

PrimeLine NFC L-R1 DALI2

ECXd 400.348	186852-1152
ECXd 800.349	186853-1152
ECXd 400.350	186854-1152
ECXd 800.351	186855-1152



Шановні колеги.

Оновлено специфікацію для серії інтелектуальних блоків живлення (драйверів) **PrimeLine NFC L-R1 DALI2** від Vossloh-Schwabe. Попередні та нові пристрої мають один і той же тип моделі та артикул, проте слід звернути увагу на суфікс - **1152**, який вказує що це є **друге покоління** лінійних LED драйверів так званого "пасивного DALI2" (без вбудованого джерела живлення лінії DALI).

Ця серія драйверів доступна у двох класах потужності: 40 Вт і 85 Вт, також вона ділиться на 4 типи з різними діапазонами вихідного струму (100-400 мА і 400-800 мА).

Щодо інших вихідних робочих характеристик, то нове покоління **PrimeLine NFC L-R1 DALI2** принципово не відрізняється від попереднього. Однак реальна користь полягає у впровадженні в дію додаткових частин стандарту DALI2: частина 251 - розширення банку пам'яті 1, частина 252 - звіт про енергоспоживання, частина 253 - діагностика та обслуговування.

Також у нових моделях **усунено ефект мерехтіння/післясвічення**, знижено пусковий струм завдяки внутрішньому обмежувачу пускового струму, доступні нові функції налаштування драйвера шляхом **розширення функціональності NFC**.

Оновлений технічний опис вже можна завантажити на сайті VS.

Vossloh-Schwabe Deutschland GmbH · www.vossloh-schwabe.com

▼ **Standort Schorndorf**
Stuttgarter Straße 61/1, 73614 Schorndorf
Telefon: 07181/8002-0
Fax: 07181/8002-122

▼ **Standort Ettlingen**
Hertzstraße 14-22, 76275 Ettlingen
Telefon: 07243/7284-0
Fax: 07243/7284-37

▼ **Büro Rheinberg**
Rheinberger Straße 82, 47495 Rheinberg
Telefon: 02842/980-0
Fax: 02842/980-255

▼ Steuer-Nr.: 82001/18562
UStIdNr.: DE 811194652

▼ Handelsregister: Stuttgart, HRB 281326
Sitz der Gesellschaft: Schorndorf

▼ Geschäftsführer: Dirk Bantel,
Dr. Christian Furtmüller

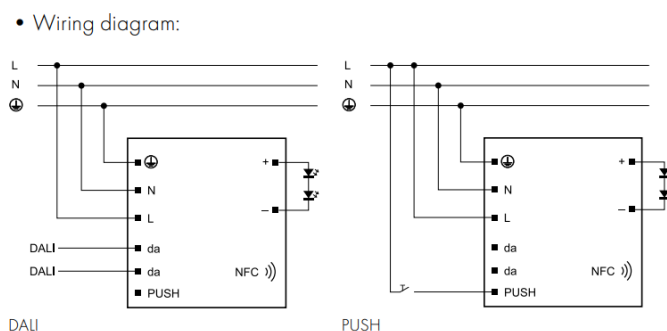


Про що інформують додаткові частини стандарту DALI?

- ✓ **DALI Частина -251: Інформація про світильник**
 - Розширений банк пам'яті 1 – конкретний світильник
 - Кодування даних світильника виробником освітлювального обладнання.
- ✓ **DALI Частина -252: Звіт про енергоспоживання**
 - Активна потужність та енергія світлодіодів
 - Активна потужність та енергія мережі
 - Повна потужність та енергія мережі
- ✓ **DALI Частина -253: Діагностика & Обслуговування**
 - Лічильники: терміну служби / використання / збоїв
 - Робочі параметри джерела світла/драйвера
 - Визначення терміну служби (встановлюється виробником)

Усунення ефекту мерехтіння.

Однією з переваг нового покоління лінійних драйверів "пасивного DALI2" є той факт, що можливий ефект мерехтіння/післясвічення у світильниках класу захисту I, коли драйвер знаходиться в режимі stand-by, усувається завдяки додатковим компонентам у конструкції драйвера. Балансуючи між бажаним рівнем технічних характеристик та додатковою вартістю складових компонентів, ми дійшли до висновку, що ефект мерехтіння/ післясвічення можна повністю усунути, дотримуючись вимог схем підключення, а також приділяючи особливу увагу полярності живлення.



Vossloh-Schwabe Deutschland GmbH · www.vossloh-schwabe.com

▼ **Standort Schorndorf**
 Stuttgarter Straße 61/1, 73614 Schorndorf
 Telefon: 07181/8002-0
 Fax: 07181/8002-122

▼ **Standort Ettlingen**
 Hertzstraße 14-22, 76275 Ettlingen
 Telefon: 07243/7284-0
 Fax: 07243/7284-37

▼ **Büro Rheinberg**
 Rheinberger Straße 82, 47495 Rheinberg
 Telefon: 02842/980-0
 Fax: 02842/980-255

▼ Steuer-Nr.: 82001/18562
 UStIdNr.: DE 811194652

▼ Handelsregister: Stuttgart, HRB 281326
 Sitz der Gesellschaft: Schorndorf

▼ Geschäftsführer: Dirk Bantel,
 Dr. Christian Furtmüller

Вбудований обмежувач пускового струму.

Нове покоління драйверів "пасивного DALI2" оснащено вбудованим обмежувачем пускового струму, який надає можливість роботи простий та економічний монтаж в електроцитах, тому що значно менший пусковий струм дозволяє підключати більшу кількість світлодіодних драйверів на один автоматичний вимикач.

Покоління 1

Electrical characteristics

Max. output W	Type	Ref. No.	Voltage 50-60 Hz V	Mains current mA	Inrush current A / μ s	Current output DC mA (\pm 5%)	Voltage output DC (V)	THD at full load % (230 V)	Efficiency at full load % (230 V)	Ripple 100 Hz %
40	ECXd 400.348	186852	220-240	205-190	31 / 205	100-400	30-120	< 15	> 90	< 1
40	ECXd 800.349	186853	220-240	210-200	35 / 250	400-800	30-70	< 13	> 89	< 1
85	ECXd 400.350	186854	220-240	410-380	31 / 205	100-400	100-225	< 9	> 94	< 1
85	ECXd 800.351	186855	220-240	425-385	35 / 250	400-800	30-130	< 9	> 93	< 1

Покоління 2

Electrical characteristics

Max. output W	Type	Ref. No.	Voltage 50-60 Hz V	Mains current mA	Inrush current A / μ s	Current output DC mA (\pm 5%)	Voltage output DC (V)	THD at full load % (230 V)	Efficiency at full load % (230 V)	Ripple 100 Hz %
40	ECXd 400.348	186852	220-240	205-190	6 / 800	100-400	30-120	< 9	> 90	< 1
40	ECXd 800.349	186853	220-240	210-200	7 / 990	400-800	30-70	< 12	> 89	< 1
85	ECXd 400.350	186854	220-240	410-380	7 / 640	100-400	100-225	< 8	> 94	< 1
85	ECXd 800.351	186855	220-240	425-385	7 / 990	400-800	30-130	< 7	> 93	< 1

Покоління 1

Type	Ref. No.	Automatic cut-out type and possible no. of VS drivers pcs.		
Automatic cut-out type B				
		B 10 A	B 13 A	B 16 A
ECXd 400.289	186852	12	16	20
ECXd 800.290	186853	9	12	14
ECXd 400.291	186854	12	16	20
ECXd 800.292	186855	9	12	14
Automatic cut-out type C				
		C 10 A	C 13 A	C 16 A
ECXd 400.289	186852	21	27	34
ECXd 800.290	186853	15	20	24
ECXd 400.291	186854	21	27	34
ECXd 800.292	186855	15	20	24

Покоління 2

Type	Ref. No.	Automatic cut-out type and possible no. of VS drivers pcs.		
Automatic cut-out type B				
		B 10 A	B 13 A	B 16 A
ECXd 400.348	186852	15	20	25
ECXd 800.349	186853	10	13	17
ECXd 400.350	186854	17	22	27
ECXd 800.351	186855	10	13	17
Automatic cut-out type C				
		C 10 A	C 13 A	C 16 A
ECXd 400.348	186852	26	34	41
ECXd 800.349	186853	17	23	28
ECXd 400.350	186854	21	27	34
ECXd 800.351	186855	10	13	17

Vossloh-Schwabe Deutschland GmbH · www.vossloh-schwabe.com

▼ **Standort Schorndorf**
Stuttgarter Straße 61/1, 73614 Schorndorf
Telefon: 07181/8002-0
Fax: 07181/8002-122

▼ **Standort Ettlingen**
Hertzstraße 14-22, 76275 Ettlingen
Telefon: 07243/7284-0
Fax: 07243/7284-37

▼ **Büro Rheinberg**
Rheinberger Straße 82, 47495 Rheinberg
Telefon: 02842/980-0
Fax: 02842/980-255

▼ Steuer-Nr.: 82001/18562
USHdNr.: DE 811194652

▼ Handelsregister: Stuttgart, HRB 281326
Sitz der Gesellschaft: Schorndorf

▼ Geschäftsführer: Dirk Bantel,
Dr. Christian Furtmüller



Розширена функціональність NFC.

Якщо говорити про функціональність NFC, то всі реалізовані оновлення у **PrimeLine NFC L-DALI2 Dx** тепер доступні у "пасивному" **PrimeLine NFC L-R1 DALI2** (живлення по лінії DALI відсутнє).

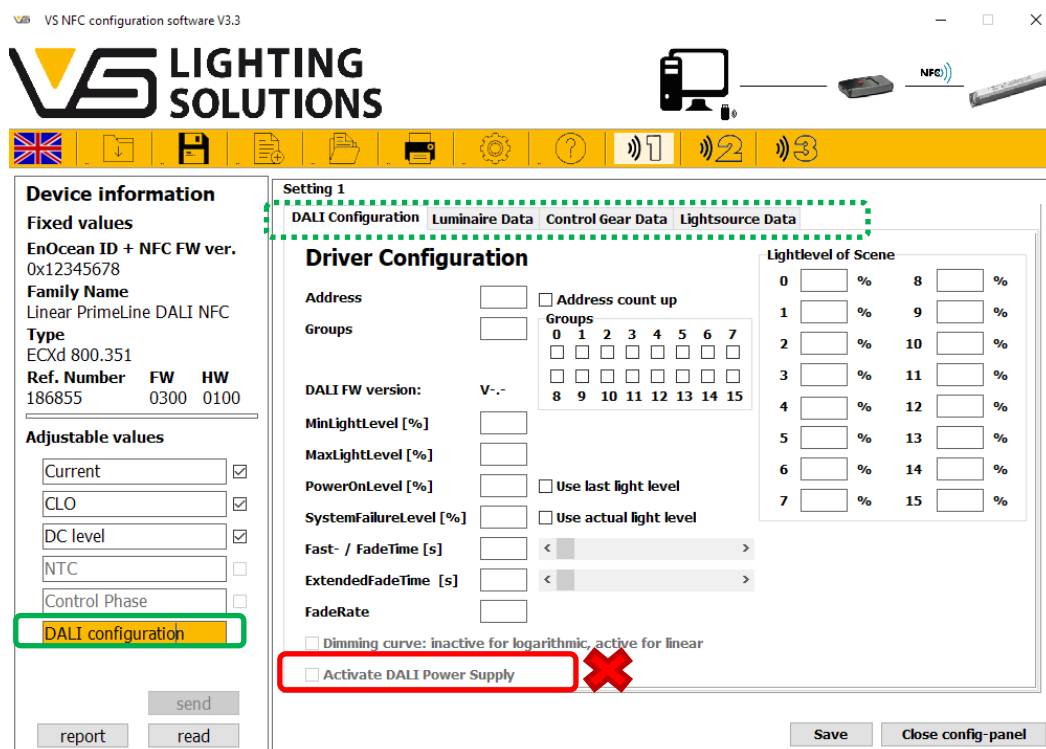
Налаштування параметрів DALI через NFC тег (зчитування та запис параметрів).

Для підтримки налаштування стандартних і додаткових функцій, які надає нова серія драйверів, вже доступна оновлена версія програмного забезпечення Win NFC (можна завантажити на сайті).

В головному меню програми налаштування NFC з'явилася нова вкладка «DALI Configuration» (1), яка пропонує можливість налаштування (2):

- ✓ **DALI parameters** (адреси, сцени, рівні освітленості)
- ✓ **Luminaire Data** (світильник SN/код GTIN, номінальна потужність, світловий потік...)
- ✓ **Control Gear Data** (дані діагностики та обслуговування, час роботи, лічильник пусків і збоїв)
- ✓ **Light source Data** (час роботи, лічильник пусків/збоїв, активна потужність, лічильник короткого/розрив електричного кола)

Додаткова інформація та пояснення як налаштувати параметри драйверу за допомогою програми NFC можна знайти в інструкції з експлуатації, яка доступна на сайті Vossloh-Schwabe.



VS NFC configuration software V3.3

VS LIGHTING SOLUTIONS

Setting 1

DALI Configuration | Luminaire Data | Control Gear Data | Lightsource Data

Driver Configuration

Address: Address count up

Groups: Address count up

0	1	2	3	4	5	6	7
<input type="checkbox"/>	<input type="checkbox"/>	<input type="checkbox"/>	<input type="checkbox"/>	<input type="checkbox"/>	<input type="checkbox"/>	<input type="checkbox"/>	<input type="checkbox"/>
8	9	10	11	12	13	14	15
<input type="checkbox"/>	<input type="checkbox"/>	<input type="checkbox"/>	<input type="checkbox"/>	<input type="checkbox"/>	<input type="checkbox"/>	<input type="checkbox"/>	<input type="checkbox"/>

DALI FW version: V--

MinLightLevel [%]:

MaxLightLevel [%]:

PowerOnLevel [%]: Use last light level

SystemFailureLevel [%]: Use actual light level

Fast- / FadeTime [s]: < >

ExtendedFadeTime [s]: < >

FadeRate:

Dimming curve: inactive for logarithmic, active for linear

Activate DALI Power Supply

Lightlevel of Scene

0	<input type="text"/> %	8	<input type="text"/> %
1	<input type="text"/> %	9	<input type="text"/> %
2	<input type="text"/> %	10	<input type="text"/> %
3	<input type="text"/> %	11	<input type="text"/> %
4	<input type="text"/> %	12	<input type="text"/> %
5	<input type="text"/> %	13	<input type="text"/> %
6	<input type="text"/> %	14	<input type="text"/> %
7	<input type="text"/> %	15	<input type="text"/> %

Device information

Fixed values

EnOcean ID + NFC FW ver. 0x12345678

Family Name Linear PrimeLine DALI NFC

Type ECXd 800.351

Ref. Number FW HW 186855 0300 0100

Adjustable values

Current

CLO

DC level

NTC

Control Phase

DALI configuration

report send read Save Close config-panel

Vossloh-Schwabe Deutschland GmbH · www.vossloh-schwabe.com

▼ **Standort Schorndorf**
Stuttgarter Straße 61/1, 73614 Schorndorf
Telefon: 07181/8002-0
Fax: 07181/8002-122

▼ **Standort Ettlingen**
Hertzstraße 14-22, 76275 Ettlingen
Telefon: 07243/7284-0
Fax: 07243/7284-37

▼ **Büro Rheinberg**
Rheinberger Straße 82, 47495 Rheinberg
Telefon: 02842/980-0
Fax: 02842/980-255

▼ Steuer-Nr.: 82001/18562
UStIdNr.: DE 811194652

▼ Handelsregister: Stuttgart, HRB 281326
Sitz der Gesellschaft: Schorndorf

▼ Geschäftsführer: Dirk Bantel,
Dr. Christian Furtmüller

