

PrimeLine NFC L-R1 DALI2

ECXd 400.348	186852-1152
ECXd 800.349	186853-1152
ECXd 400.350	186854-1152
ECXd 800.351	186855-1152



Уважаемые коллеги.

Обновлена спецификация для серии интеллектуальных блоков питания (драйверов) **PrimeLine NFC L-R1 DALI2** от Vossloh-Schwabe. Прежние и новые устройства имеют один и тот же тип модели и артикул, однако следует обратить внимание на суффикс - **1152**, который указывает на **второе поколение** семейства линейных СИД драйверов так называемого "пассивного DALI2" (без встроенного источника питания линии DALI).

Новая серия драйверов доступна в двух классах мощности: 40 Вт и 85 Вт, которые в свою очередь делятся на 4 типа с разными диапазонами выходного тока (100–400 мА и 400–800 мА).

Что касается других выходных рабочих характеристик, то новое поколение **PrimeLine NFC L-R1 DALI2** принципиально не отличается от предыдущего.

Однако реальная польза заключается во внедрении дополнительных частей стандарта DALI2:

часть 251 - расширение банка памяти 1, часть 252 - отчет об энергопотреблении, часть 253 - диагностика и обслуживание.

Также в новых моделях **устранен эффект послесвечения**, снижен пусковой ток за счет внутреннего ограничителя пускового тока, доступны новые функции настройки драйвера, благодаря **расширенной функциональности NFC**.

Обновленное техническое описание уже можно скачать на сайте VS.

Vossloh-Schwabe Deutschland GmbH · www.vossloh-schwabe.com

▼ **Standort Schorndorf**
Stuttgarter Straße 61/1, 73614 Schorndorf
Telefon: 07181/8002-0
Fax: 07181/8002-122

▼ **Standort Ettlingen**
Hertzstraße 14–22, 76275 Ettlingen
Telefon: 07243/7284-0
Fax: 07243/7284-37

▼ **Büro Rheinberg**
Rheinberger Straße 82, 47495 Rheinberg
Telefon: 02842/980-0
Fax: 02842/980-255

▼ Steuer-Nr.: 82001/18562
UStIdNr.: DE 811194652

▼ Handelsregister: Stuttgart, HRB 281326
Sitz der Gesellschaft: Schorndorf

▼ Geschäftsführer: Dirk Bantel,
Dr. Christian Furtmüller

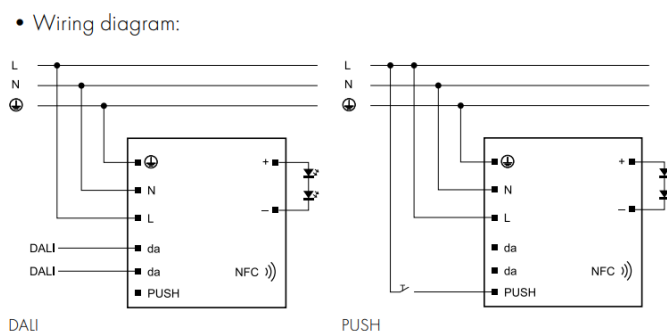


О чем информируют дополнительные части стандарта DALI?

- ✓ **DALI Часть -251: Информация о светильнике**
 - Расширенный банк памяти 1 – конкретный светильник
 - Кодирование данных изготовителем осветительного оборудования.
- ✓ **DALI Часть -252: Отчет об энергопотреблении**
 - Активная мощность и энергия светодиодов
 - Активная мощность и энергия сети
 - Полная мощность и энергия сети
- ✓ **DALI Часть -253: Диагностика & Обслуживание**
 - Счетчики: срока службы / использование / сбоев
 - Рабочие параметры источника света/драйвера
 - Определение срока службы (устанавливается производителем)

Устранение эффекта мерцания

Одним из основных преимуществ нового поколения линейных драйверов “пассивного DALI2” является тот факт, что возможный эффект мерцания/послесвечения в светильниках класса защиты I, когда драйвер находится в режиме stand-by, устраняется, благодаря дополнительным схемам в конструкции драйвера. Балансируя между желаемым уровнем технических характеристик и дополнительной стоимостью комплектующих, мы пришли к выводу, что эффект мерцания/послесвечения можно полностью устранить, следуя требованиям схем подключения, а также уделять особое внимание полярности сети питания.



Vossloh-Schwabe Deutschland GmbH · www.vossloh-schwabe.com

▼ **Standort Schorndorf**
 Stuttgarter Straße 61/1, 73614 Schorndorf
 Telefon: 07181/8002-0
 Fax: 07181/8002-122

▼ **Standort Ettlingen**
 Hertzstraße 14–22, 76275 Ettlingen
 Telefon: 07243/7284-0
 Fax: 07243/7284-37

▼ **Büro Rheinberg**
 Rheinberger Straße 82, 47495 Rheinberg
 Telefon: 02842/980-0
 Fax: 02842/980-255

▼ Steuer-Nr.: 82001/18562
 UStIdNr.: DE 811194652

▼ Handelsregister: Stuttgart, HRB 281326
 Sitz der Gesellschaft: Schorndorf

▼ Geschäftsführer: Dirk Bantel,
 Dr. Christian Furtmüller

Встроенный ограничитель пускового тока

Новое поколение драйверов “пассивного DALI2” оснащено встроенными ограничителями пускового тока, что дает возможность производить более простой и экономичный монтаж в электроцитах, так как более низкий пусковой ток позволяет подключать большее количество светодиодных драйверов на один автоматический выключатель.

Поколение 1

Electrical characteristics

Max. output W	Type	Ref. No.	Voltage 50–60 Hz V	Mains current mA	Inrush current A / μ s	Current output DC mA (\pm 5%)	Voltage output DC (V)	THD at full load % (230 V)	Efficiency at full load % (230 V)	Ripple 100 Hz %
40	ECXd 400.348	186852	220–240	205–190	31 / 205	100–400	30–120	< 15	> 90	< 1
40	ECXd 800.349	186853	220–240	210–200	35 / 250	400–800	30–70	< 13	> 89	< 1
85	ECXd 400.350	186854	220–240	410–380	31 / 205	100–400	100–225	< 9	> 94	< 1
85	ECXd 800.351	186855	220–240	425–385	35 / 250	400–800	30–130	< 9	> 93	< 1

Поколение 2

Electrical characteristics

Max. output W	Type	Ref. No.	Voltage 50–60 Hz V	Mains current mA	Inrush current A / μ s	Current output DC mA (\pm 5%)	Voltage output DC (V)	THD at full load % (230 V)	Efficiency at full load % (230 V)	Ripple 100 Hz %
40	ECXd 400.348	186852	220–240	205–190	6 / 800	100–400	30–120	< 9	> 90	< 1
40	ECXd 800.349	186853	220–240	210–200	7 / 990	400–800	30–70	< 12	> 89	< 1
85	ECXd 400.350	186854	220–240	410–380	7 / 640	100–400	100–225	< 8	> 94	< 1
85	ECXd 800.351	186855	220–240	425–385	7 / 990	400–800	30–130	< 7	> 93	< 1

Поколение 1

Type	Ref. No.	Automatic cut-out type and possible no. of VS drivers pcs.		
Automatic cut-out type B				
		B 10 A	B 13 A	B 16 A
ECXd 400.289	186852	12	16	20
ECXd 800.290	186853	9	12	14
ECXd 400.291	186854	12	16	20
ECXd 800.292	186855	9	12	14
Automatic cut-out type C				
		C 10 A	C 13 A	C 16 A
ECXd 400.289	186852	21	27	34
ECXd 800.290	186853	15	20	24
ECXd 400.291	186854	21	27	34
ECXd 800.292	186855	15	20	24

Поколение 2

Type	Ref. No.	Automatic cut-out type and possible no. of VS drivers pcs.		
Automatic cut-out type B				
		B 10 A	B 13 A	B 16 A
ECXd 400.348	186852	15	20	25
ECXd 800.349	186853	10	13	17
ECXd 400.350	186854	17	22	27
ECXd 800.351	186855	10	13	17
Automatic cut-out type C				
		C 10 A	C 13 A	C 16 A
ECXd 400.348	186852	26	34	41
ECXd 800.349	186853	17	23	28
ECXd 400.350	186854	21	27	34
ECXd 800.351	186855	10	13	17

Vossloh-Schwabe Deutschland GmbH · www.vossloh-schwabe.com

▼ **Standort Schorndorf**
Stuttgarter Straße 61/1, 73614 Schorndorf
Telefon: 07181/8002-0
Fax: 07181/8002-122

▼ **Standort Ettlingen**
Hertzstraße 14–22, 76275 Ettlingen
Telefon: 07243/7284-0
Fax: 07243/7284-37

▼ **Büro Rheinberg**
Rheinberger Straße 82, 47495 Rheinberg
Telefon: 02842/980-0
Fax: 02842/980-255

▼ Steuer-Nr.: 82001/18562
USHdNr.: DE 811194652

▼ Handelsregister: Stuttgart, HRB 281326
Sitz der Gesellschaft: Schorndorf

▼ Geschäftsführer: Dirk Bantel,
Dr. Christian Furtmüller

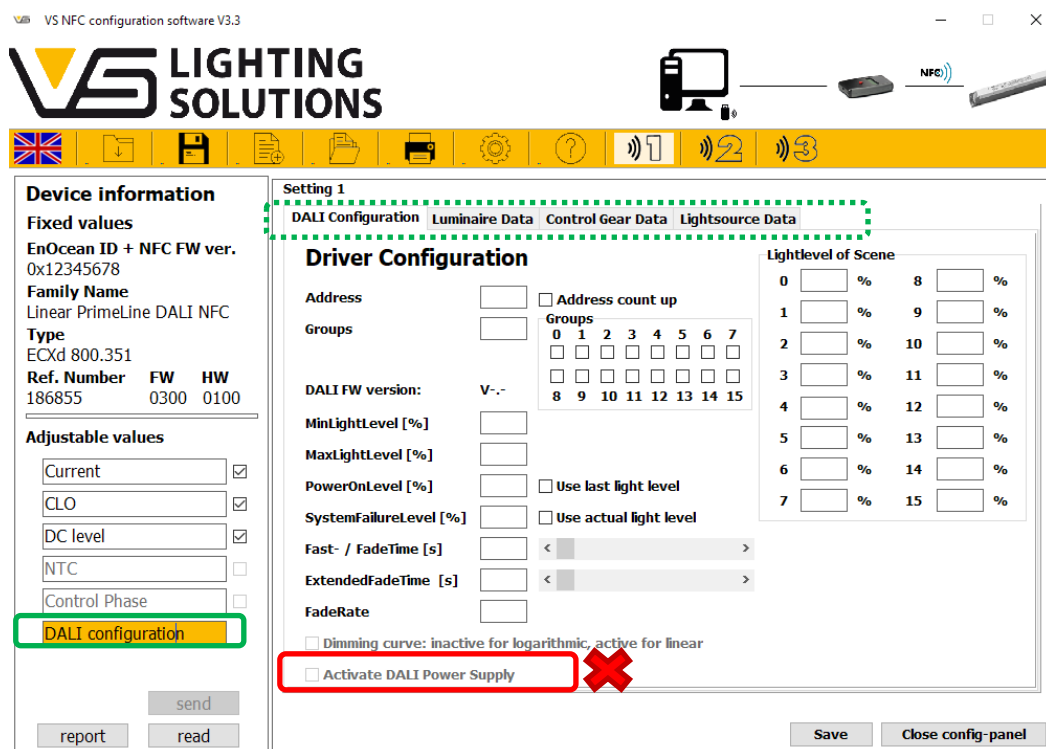


Расширена функциональность NFC

Если говорить о функциональности NFC, то все реализованные изменения в **Primeline NFC L-DALI2 Dx** теперь доступны в "пассивном" **Primeline NFC L-R1 DALI2** (без DALI-Часть -250, то есть питание по шине DALI не поддерживается). Настройка параметров DALI через NFC тег (считывание и запись параметров). Для поддержки обычной настройки и настройки дополнительных функций, которые предоставляет новая серия драйверов, уже доступна новая версия программного обеспечения Win NFC (можно скачать на сайте). В главном меню программы настройки NFC появилась новая вкладка «DALI Configuration» (1), которая предлагает возможность настройки (2):

- ✓ **DALI parameters** (адреса, сцены, уровни освещенности)
- ✓ **Luminaire Data** (Светильник SN/код GTIN, номинальная мощность, световой поток...)
- ✓ **Control Gear Data** (данные диагностики и обслуживания, время работы, счетчик запусков и отказов)
- ✓ **Light source Data** (время работы, счетчик запусков/отказов, активная мощность, счетчик короткого/обрыва цепи)

Дополнительная информация и пояснения о том, как настроить параметры драйвера с помощью программы NFC имеются в руководстве по эксплуатации, которое доступно для загрузки на сайте VS.



The screenshot shows the 'VS NFC configuration software V3.3' interface. The 'DALI Configuration' tab is active, showing various settings for a driver. The 'Driver Configuration' section includes fields for Address, Groups, DALI FW version, MinLightLevel, MaxLightLevel, PowerOnLevel, SystemFailureLevel, Fast- / FadeTime, ExtendedFadeTime, and FadeRate. There are also checkboxes for 'Address count up', 'Use last light level', 'Use actual light level', and 'Activate DALI Power Supply'. The 'Lightlevel of Scene' section shows a grid of 15 scenes with percentage values. The 'Activate DALI Power Supply' checkbox is highlighted with a red box and a red 'X' mark, indicating it is not checked. The 'DALI configuration' tab is highlighted with a green box.

Vossloh-Schwabe Deutschland GmbH · www.vossloh-schwabe.com

▼ **Standort Schorndorf**
Stuttgarter Straße 61/1, 73614 Schorndorf
Telefon: 07181/8002-0
Fax: 07181/8002-122

▼ **Standort Ettlingen**
Hertzstraße 14-22, 76275 Ettlingen
Telefon: 07243/7284-0
Fax: 07243/7284-37

▼ **Büro Rheinberg**
Rheinberger Straße 82, 47495 Rheinberg
Telefon: 02842/980-0
Fax: 02842/980-255

▼ Steuer-Nr.: 82001/18562
UStIdNr.: DE 811194652

▼ Handelsregister: Stuttgart, HRB 281326
Sitz der Gesellschaft: Schorndorf

▼ Geschäftsführer: Dirk Bantel,
Dr. Christian Furtmüller

