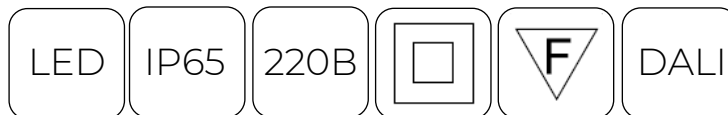




## ЛЕД ДЕЛЬТА



**ЛЮМЕН**

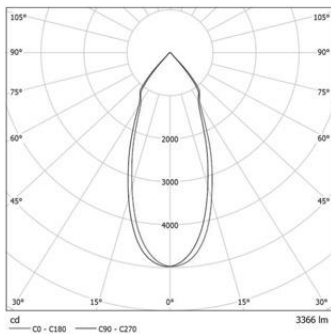
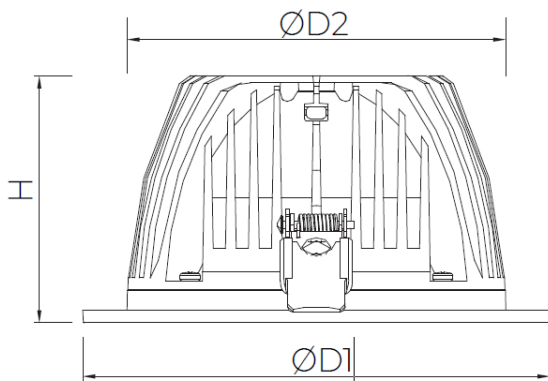


Артикул	Найменування	Потужність, Вт	Світловий потік, лм	Кут розсіювання, град.	Тс, К
06006511	ЛЕД ДЕЛЬТА LD-19Вт/830-22 S36 D150 BL 11 IP65	19	2200	36	3000
06006611	ЛЕД ДЕЛЬТА LD-19Вт/840-23 S36 D150 BL 11 IP65	19	2300	36	4000
06006211	ЛЕД ДЕЛЬТА LD-27Вт/830-35 S36 D150 BL 11 IP65	27	3500	36	3000
06005511	ЛЕД ДЕЛЬТА LD-27Вт/840-36 S36 D150 BL 11 IP65	27	3600	36	4000
06007314	ЛЕД ДЕЛЬТА LD-37Вт/830-42 S36 D150 BL 14 IP65	37	4200	36	3000
06007214	ЛЕД ДЕЛЬТА LD-37Вт/840-43 S36 D150 BL 14 IP65	37	4300	36	4000

# ВБУДОВАНІ ПОВОРОТНІ СВІТИЛЬНИКИ ТИПУ DOWNLIGHT

## СПЕЦИФІКАЦІЯ

<b>Призначення:</b> магазини, галереї, автосалони, виставкові приміщення		<b>LED компоненти</b>	VS Lighting Solutions
<b>Клас енергоефективності</b>	A++	<b>Драйвер</b>	VS Lighting Solutions
<b>Середній термін служби, год. L80B10</b>	56 000	<b>Частота, Гц</b>	50/60
<b>Індекс кольоропередачі (CRI)</b>	≥80	<b>Номинальна напруга живлення, В</b>	220 AC
<b>Ступінь захисту (IP)</b>	IP65	<b>Робоча напруга живлення, В</b>	198-264 AC
<b>Група ризику RG</b>	1	<b>Термін служби драйвера, год.</b>	100 000
<b>Коефіцієнт потужності K<sub>p</sub></b>	≥0,95	<b>Клас захисту від ураження ел. струмом</b>	II
<b>Коефіцієнт пульсацій, %</b>	<1	<b>Діапазон робочих температур, °C</b>	від -5 до +40
<b>Матеріал</b>	корпус – литий під тиском алюміній (порошкове фарбування), відбивач – алюміній	<b>Монтаж</b>	вбудований
<b>Колір корпусу</b>	BL – чорний	<b>Гарантія, роки</b>	5



Модель	Розміри, мм			Маса, кг
	ØD1	ØD2	H	
ЛЕД ДЕЛЬТА	150	110	95	0,9