

РЕКОМЕНДАЦІЇ ЩОДО МОНТАЖУ ТРЕКОВИХ СИСТЕМ ОСВІТЛЕННЯ

1. Шинопровід

1.1. Підвіси встановлюються виключно по прямій лінії.

1.2. Шинопровід довжиною 3 метри підвішується на три підвіси (рис. 1) або на два підвіси (рис. 2). Шинопровід довжиною 2 метри – на два підвіси (рис. 3).

Рис. 1

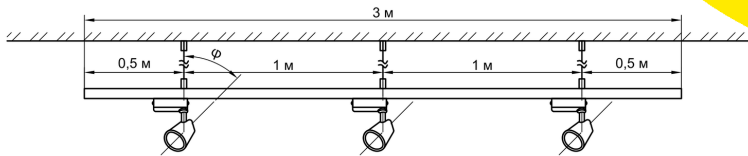


Рис. 2

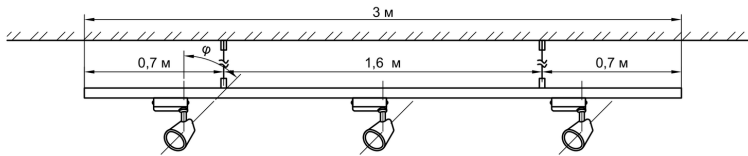
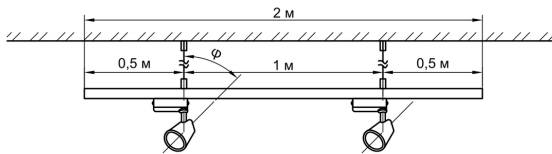


Рис. 3



Перший і останній світильники в лінії встановлюються, як правило, на відстані 400-500 мм від кінців шинопроводу.

1.3. При з'єднанні декількох шинопроводів спочатку необхідно **ТОЧНО** вирівняти стики за допомогою підвісів, а потім з'єднати їх між собою внутрішніми коннекторами.

2. 2. Трекові світильники (висота монтажу шинопроводів 2,8-2,9 м)

2.1. На горизонтальній поверхні виставляється потрібний кут φ :

- 20 градусів для освітлення стелажів висотою 1,5 і 2 м;
- 10-20 градусів для освітлення проходів.

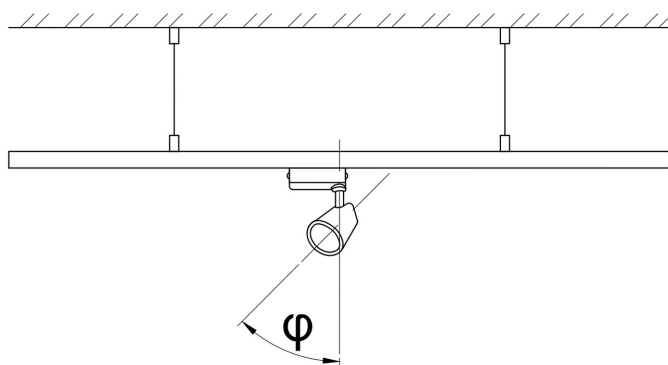


Рис. 4

2.2. Адаптер світильника встановлюється в паз шинопровода відповідною стороною (див. рис. 5).

2.3. Після встановлення адаптера в шинопровід необхідно повернути до упору засувку на 90 градусів, щоб вона стала навпроти мітки.

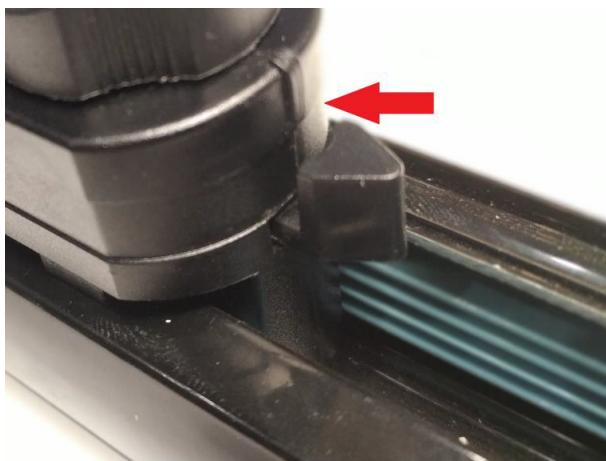


Рис. 5

2.4. Після встановлення перемикача фаз необхідно поворотом встановити підключення до однієї з фаз світильника. **ВАЖЛИВО!**

Перемикач встановлюється таким чином, щоб цифри (номери фаз) знаходилися точно навпроти мітки на адаптері (рис. 6).

2.5. При необхідності змінити нахил або кут встановленого світильника в шинопроводі **ВАЖЛИВО** жорстко притискати (фіксувати) адаптер світильника в шинопроводі, щоб уникнути вискакування контактів.



Рис. 6



Рис. 7