

РЕКОМЕНДАЦИИ ПО МОНТАЖУ ТРЕКОВЫХ СИСТЕМ ОСВЕЩЕНИЯ

1. Шинопровод

1.1. Подвесы устанавливаются строго по прямой линии.

1.2. Шинопровод длиной 3 метра подвешивается на три подвеса (рис. 1) или на два подвеса (рис. 2). Шинопровод длиной 2 метра – на два подвеса (рис. 3).

Рис. 1

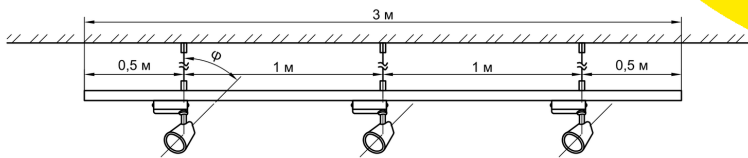


Рис. 2

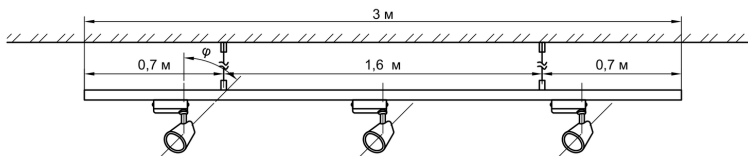
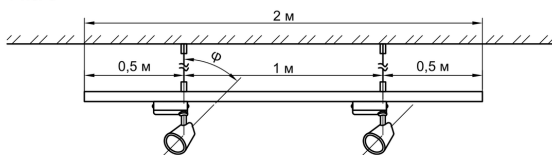


Рис. 3



Первый и последний светильники в линии устанавливаются, как правило, на расстоянии 400–500 мм от концов шинопровода.

1.3. При соединении нескольких шинопроводов сначала необходимо **СТРОГО** выровнять стыки с помощью подвесов, а затем соединить их между собой внутренними коннекторами.

2. Трековые светильники (высота монтажа шинпровода 2,8–2,9 м)

2.1. На горизонтальной поверхности выставляется нужный угол φ :

- 20 градусов для освещения стеллажей высотой 1,5 и 2 м;
- 10-20 градусов для освещения проходов.

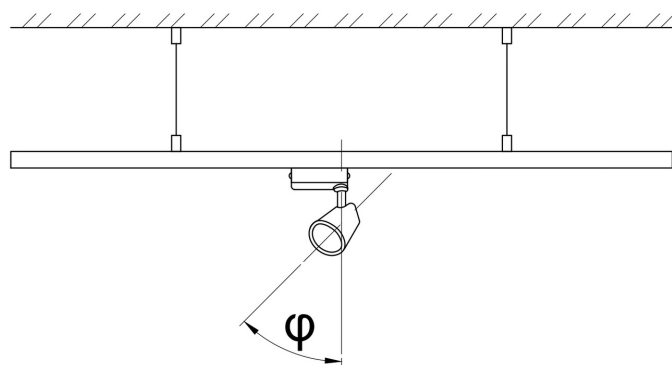


Рис. 4

2.2. Адаптер светильника устанавливается в паз шинпровода соответствующей стороной (рис. 5).

2.3. После установки адаптера в шинпровод необходимо повернуть защелку на 90 градусов до упора чтобы она стала напротив метки.

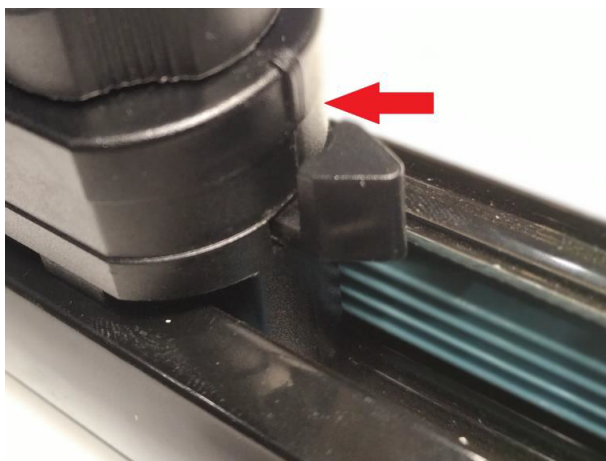


Рис. 5

2.4. После установки необходимо поворотом переключателя фаз установить подключение к одной из фаз светильника. **ВАЖНО!** Переключатель устанавливается таким образом, чтобы цифры (номера фаз) находились строго напротив метки на адаптере (рис. 6).



Рис. 6

2.5. При необходимости изменить наклон либо угол установленного светильника в шинпроводе **ВАЖНО** жестко прижимать (фиксировать) адаптер светильника в шинпроводе во избежание выскакивания контактов.



Рис. 7