



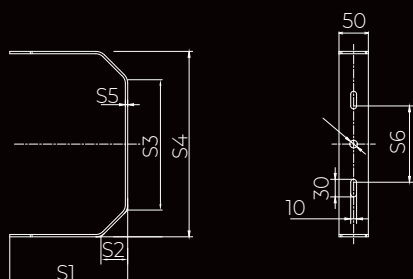
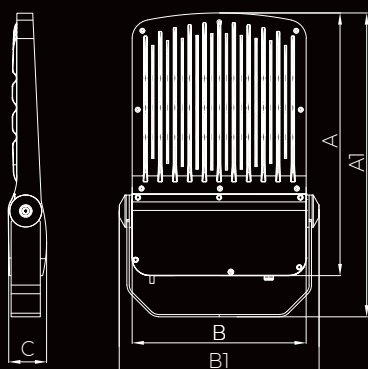
ЛЕД NAVARRA SMD



Артикул	Найменування	Потужність, Вт	Світловий потік, лм	Кут розсіювання, град.	T _c , K
11007574	ЛЕД NAVARRA LF- 50Вт/740-65 SMD AS L290W225 GR 74	50	6500	55×120	4000
11007674	ЛЕД NAVARRA LF-100Вт/740-130 SMD AS L380W290 GR 74	100	13000	55×120	4000
11007774	ЛЕД NAVARRA LF-150Вт/740-195 SMD AS L380W290 GR 74	150	19500	55×120	4000
11008174	ЛЕД NAVARRA LF-250Вт/740-300 SMD AS L450W340 GR 74	250	30000	55×120	4000

СПЕЦИФІКАЦІЯ

Призначення освітлення архітектурних та спортивних об'єктів, парків, пам'ятників, промислових зон, автостоянок та інших територій	LED компоненти	Philips
Клас енергоефективності	Драйвер	Meanwell
Середній термін служби, год. L70B50	Частота, Гц	50/60
Індекс кольоропередачі (CRI)	Номинальна напруга живлення, В	220 AC
Ступінь захисту (IP)	Робоча напруга живлення, В	100-305 AC
Група ризику RG	Термін служби драйвера, год.	100 000
Коефіцієнт потужності K _p	Клас захисту від ураження ел. струмом	I
Коефіцієнт пульсацій, %	Діапазон робочих температур, від -25 до +45 °C	
Оптика	Монтаж	на скобу
Матеріал	Гарантія, роки	5
Колір корпусу		



Модель	Розміри, мм					Маса, кг
	A	A1	B	B1	C	
ЛЕД NAVARRA LF-50Вт	290	320	180	225	50	2,4
ЛЕД NAVARRA LF-100Вт	380	420	250	290	60	4,9
ЛЕД NAVARRA LF-150Вт	380	420	250	290	60	4,9
ЛЕД NAVARRA LF-250Вт	450	520	300	340	65	7,0

Скоба кріплення

Модель	Розміри, мм						
	S1	S2	S3	S4	S5	S6	ØD
ЛЕД NAVARRA LF-50Вт	105	35	130	190	4	30	-
ЛЕД NAVARRA LF-100Вт (150Вт)	140	35	200	260	4	68	13
ЛЕД NAVARRA LF-250Вт	165	50	215	318	5	120	13



LED FLOOD HO OPPLE

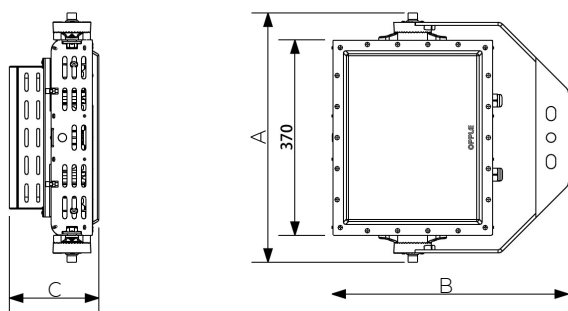


Найменування	Потужність, Вт	Світловий потік, лм	Кут розсіювання, град.	T _c , K
LEDfloodHO-P-310W-4000-W	310	40000	120×30	4000
LEDfloodHO-P-310W-4000-N	310	40000	60	4000
LEDfloodHO-P-310W-4000-XN	310	40000	25	4000
LEDfloodHO-P-620W-4000-W	620	80000	120×30	4000
LEDfloodHO-P-620W-4000-N	620	80000	60	4000
LEDfloodHO-P-620W-4000-XN	620	80000	25	4000
LEDfloodHO-P-310W-5700-W	310	40000	120×30	5700
LEDfloodHO-P-310W-5700-N	310	40000	60	5700
LEDfloodHO-P-310W-5700-XN	310	40000	25	5700
LEDfloodHO-P-620W-5700-W	620	80000	120×30	5700
LEDfloodHO-P-620W-5700-N	620	80000	60	5700
LEDfloodHO-P-620W-5700-XN	620	80000	25	5700

СПЕЦИФІКАЦІЯ

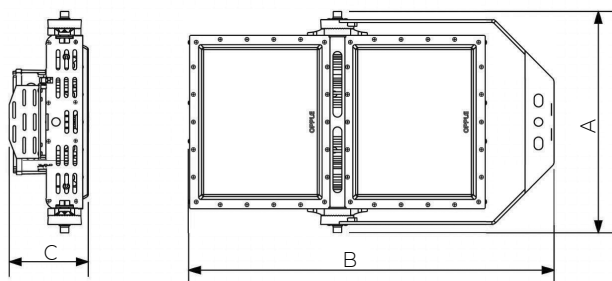
Призначення спортивні поля, стадіони		Колір корпусу	чорний
Клас енергоефективності	A; A+; A++	Частота, Гц	50/60
Середній термін служби, год.		Номинальна напруга живлення, В	230 AC
L70	70 000		
L80	50 000		
Індекс кольоропередачі (CRI)	≥70	Робоча напруга живлення, В	220-240 AC
Ступінь захисту (IP)	IP66	Клас захисту від ураження ел. струмом	I
Коефіцієнт потужності K _p	≥0,9	Діапазон робочих температур, °C	від -30 до +50
Коефіцієнт пульсацій, %	<5	Гарантія, роки	5
Матеріал	корпус – алюміній; кришка – полікарбонат		

LED Flood HO-P-310W

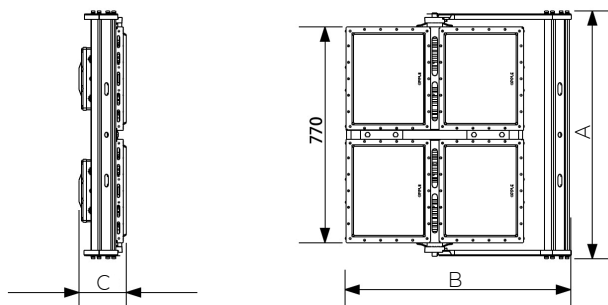


Модель	Розміри, мм			Маса, кг
	A	B	C	
LED Flood HO-P-310W	472	448	169	13,47
LED Flood HO-P-620W (2Mod)	472	784	170	17,64
LED Flood HO-P-620W (4Mod)	885	806	170	17,64

LED Flood HO-P-620W (2Mod)



LED Flood HO-P-620W (4Mod)





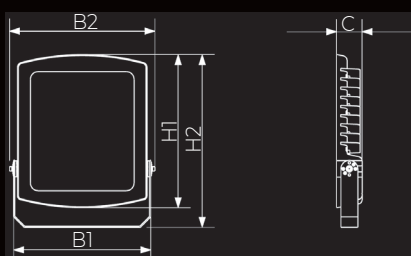
LED FLOOD PERFORMER OPPLA



Найменування	Потужність, Вт	Світловий потік, лм	Кут розсіювання, град.	T _c , К	Маса, кг
LED flood-P Re440-90W-4000-W-BL	90	11250	100	4000	6,20
LED flood-P Re440-90W-4000-AS-BL	90	11250	55×115	4000	6,20
LED flood-P Re440-125W-4000-W-BL	125	15625	100	4000	6,25
LED flood-P Re440-125W-4000-AS-BL	125	15625	55×115	4000	6,20
LED flood-P Re440-160W-4000-W-BL	160	20000	100	4000	6,20
LED flood-P Re440-160W-4000-AS-BL	160	20000	55×115	4000	6,25
LED flood-P Re440-220W-4000-N-BL	220	32000	50	4000	6,41
LED flood-P Re440-220W-4000-W-BL	220	32000	100	4000	6,41
LED flood-P Re440-220W-4000-AS-BL	220	32000	55×115	4000	6,41
LED flood-P Re440-220W-5700-N-BL	220	32000	50	5700	6,41
LED flood-P Re440-220W-5700-W-BL	220	32000	100	5700	6,41
LED flood-P Re440-220W-5700-AS-BL	220	32000	55×115	5700	6,41

СПЕЦИФІКАЦІЯ

Призначення	архітектурні споруди, парки, пам'ятники, спортивні споруди, системи охорони, промислові зони, парковки, автостоянки, інші відкриті території	
Клас енергоефективності	A; A+; A++	Колір корпусу
Середній термін служби, год.		чорний
L70	70 000	Частота, Гц
L80	50 000	50/60
Індекс кольоропередачі (CRI)	≥80	Номинальна напруга живлення, В
Ступінь захисту (IP)	IP65	230 AC
Коефіцієнт потужності K _p	≥0,9	Робоча напруга живлення, В
Коефіцієнт пульсацій, %	1	220–240 AC
Матеріал	корпус – литий під тиском алюміній; кришка – загартоване скло	Клас захисту від ураження ел. струмом
		I
		Діапазон робочих температур, °C
		від -25 до +50
		Гарантія, роки
		5



Модель	Розміри, мм					Маса, кг
	H1	H2	B1	B2	C	
LEDflood-P Re440	390	440	350	371	65	7,0



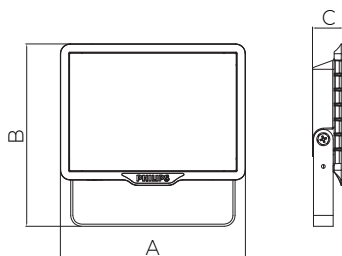
ESSENTIAL SMARTBRIGHT G3 LED FLOODLIGHT **PHILIPS**



Найменування	Потужність, Вт	Світловий потік, лм	T _c , K
BVP150 10W	10	850	4000
BVP150 20W	20	1700	4000
BVP150 30W	30	2550	4000
BVP150 50W	50	4250	4000
BVP150 70W	70	5950	4000
BVP150 100W	100	8500	4000
BVP150 150W	150	12700	4000
BVP150 200W	200	17000	4000

СПЕЦИФІКАЦІЯ

Призначення парки, парковки, архітектурні споруди, фасади, рекламні конструкції	Колір корпусу	чорний
Середній термін служби, год. L70/25°C	Частота, Гц	50/60
Індекс кольоропередачі (CRI)	Номинальна напруга живлення, В	230 AC
Ступінь захисту (IP)	Робоча напруга живлення, В	202–254 AC
Коефіцієнт потужності K _p	Клас захисту від ураження ел. струмом	I
Кут розсіювання, град.	Діапазон робочих температур, °C	від -40 до +50
Опції	Гарантія, роки	2
Матеріал		
	колірна температура 3000; 6500 K	
	корпус – литий під тиском алюміній; кришка – загартоване скло	



Модель	Розміри, мм			Маса, кг
	A	B	C	
BVP150 10W	115	92	28	0,24
BVP150 20W	140	133	28	0,32
BVP150 30W	170	168	29	0,50
BVP150 50W	200	181	33	0,71
BVP150 70W	240	220	36	1,13
BVP150 100W	290	280	43	1,96
BVP150 150W	350	328	51	3,23
BVP150 200W	395	370	60	4,54



ECO FLOOD LIGHT

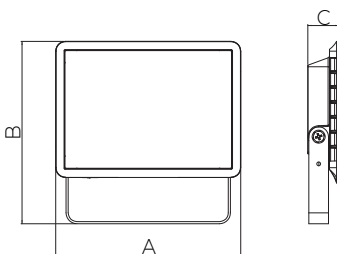
LEDVANCE 
OSRAM



Найменування	Потужність, Вт	Світловий потік, лм	T _c , K
ECO FLOODLIGHT LED 20 W 3000 K	20	1300	3000
ECO FLOODLIGHT LED 20 W 4000 K	20	14400	4000
ECO FLOODLIGHT LED 20 W 6500 K	20	14400	6500
ECO FLOODLIGHT LED 30 W 3000 K	30	1950	3000
ECO FLOODLIGHT LED 30 W 4000 K	30	2160	4000
ECO FLOODLIGHT LED 30 W 6500 K	30	2160	6500
ECO FLOODLIGHT LED 50 W 3000 K	50	3240	3000
ECO FLOODLIGHT LED 50 W 4000 K	50	3600	4000
ECO FLOODLIGHT LED 50 W 6500 K	50	3600	6500
ECO FLOODLIGHT LED 100 W 4000 K	100	7800	4000
ECO FLOODLIGHT LED 100 W 6500 K	100	7800	6500
ECO FLOODLIGHT LED 150 W 4000 K	150	11700	4000
ECO FLOODLIGHT LED 150 W 6500 K	150	11700	6500
ECO FLOODLIGHT LED 200 W 4000 K	200	15600	4000
ECO FLOODLIGHT LED 200 W 6500 K	200	15600	6500

СПЕЦИФІКАЦІЯ

Призначення гаражі, фасади будинків, будівельні майданчики, громадські території	Частота, Гц	50 для 20–50 Вт; 50/60 для 100–200 Вт
Середній термін служби, год. L70	Номінальна напруга живлення, В	230 AC
Індекс кольоропередачі (CRI)	Робоча напруга живлення, В	220–240 AC
Ступінь захисту	Клас захисту від ураження ел. струмом	I
Коефіцієнт потужності K _p	Діапазон робочих температур, °C	від -20 до +50
Кут розсіювання, град.	Робоча температура, °C	25
Матеріал	Монтаж	на скобу
Колір корпусу	Гарантія, роки	2



Модель	Розміри, мм			Маса, кг
	A	B	C	
ECO FLOODLIGHT LED 20 W	150	43	26	0,47
ECO FLOODLIGHT LED 30 W	185	162	26	0,65
ECO FLOODLIGHT LED 50 W	245	192	28	1,07
ECO FLOODLIGHT LED 100 W	330	271	33	2,18
ECO FLOODLIGHT LED 150 W	372	292	53	4,03
ECO FLOODLIGHT LED 200 W	412	332	64	5,25