



# DOWNLIGHT EASYLINE

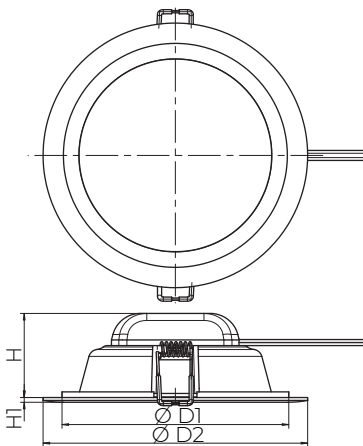
**VS LIGHTING SOLUTIONS**



Найменування	Потужність, Вт	Світловий потік, лм	T <sub>c</sub> , K
DL-E-90-4-830	4	300	3000
DL-E-90-4-840	4	310	4000
DL-E-90-4-865	4	325	6500
DL-E-105-6-830	6	450	3000
DL-E-105-6-840	6	460	4000
DL-E-105-6-865	6	475	6500
DL-E-115-8-830	8	600	3000
DL-E-115-8-840	8	610	4000
DL-E-115-8-865	8	625	6500
DL-E-140-12-830	12	900	3000
DL-E-140-12-840	12	940	4000
DL-E-140-12-865	12	960	6500
DL-E-165-16-830	16	1200	3000
DL-E-165-16-840	16	1250	4000
DL-E-165-16-865	16	1300	6500
DL-E-190-20-830	20	1500	3000
DL-E-190-20-840	20	1550	4000
DL-E-190-20-865	20	1590	6500
DL-E-215-24-830	24	2000	3000
DL-E-215-24-840	24	2050	4000
DL-E-215-24-865	24	2080	6500

## СПЕЦИФІКАЦІЯ

Призначення офісні, торгові, навчальні, лікувальні приміщення, зали очікування аеропортів та вокзалів, готелі, холи, коридори тощо		Матеріал	корпус – полікарбонат, розсіювач – полікарбонат
Клас енергоефективності	A+	Колір корпусу	WH – білий
Середній термін служби, год. L70B50	30 000	Частота, Гц	50/60
Індекс кольоропередачі (CRI)	80	Номінальна напруга живлення, В	230 AC
Ступінь захисту (IP)	IP20	Робоча напруга живлення, В	220–240 AC
Група ризику RG	0	Клас захисту від ураження ел. струмом	II
Коефіцієнт потужності $K_p$	0,5	Діапазон робочих температур, °C	від -20 до +40
Коефіцієнт пульсацій, %	<5	Монтаж	вбудований (з інтегрованим драйвером і з'єднувальною коробкою для прямого підключення до мережі)
Кут розсіювання, град.	100	Гарантія, роки	3



Модель	Розміри, мм				Маса, кг
	Ø D1	Ø D2	H1	H2	
DL-E-90	70	90	34	2	0,05
DL-E-105	85	105	35,5	2,5	0,07
DL-E-115	95	115	41,85	2,25	0,09
DL-E-140	120	140	44,5	2,5	0,12
DL-E-165	145	165	44,5	2,5	0,16
DL-E-190	170	190	46,5	2,5	0,21
DL-E-215	195	215	46,5	2,5	0,28

