

ДАННЫЕ О ПРОДУКТОВОЙ ЛИНЕЙКЕ DOWNLIGHT ALU EMERGENCY

Даунлайты в алюминиевом корпусе и встроенной функцией аварийного освещения



ОБЛАСТИ ПРИМЕНЕНИЯ

- Аварийное освещение путей эвакуации
- Освещение "анти-паника"
- Здания, в которых требуется автономная работа системы освещения в течение 3 ч
- Прямая замена светильников с компактными люминесцентными лампами (КЛЛ)
- Общее освещение
- Общественные зоны
- Коридоры, лестничные марши, вестибюли
- Магазины

ПРЕИМУЩЕСТВА ПРОДУКТА

- Бесшовное интегрирование светильников с функцией аварийного освещения в систему общего освещения
- Простое электроподключение благодаря входящему в поставку предварительно смонтированному драйверу и аккумуляторной батарее для функции аварийного освещения
- Простая проверка светильников с функцией аварийного освещения благодаря встроенной функции автоматического контроля
- Удобная визуализация результатов автоматической проверки при помощи входящего в поставку устройства контроля светодиодов
- Осуществление встроенной функции аварийного освещения за счет аккумуляторной батареи LiFePO4 с длительным сроком службы и временем разрядки 3 ч
- Высокая световая отдача в стандартном режиме работы
- Экономия энергии до 60% по сравнению с светильниками, которые используют CFL
- Очень ровный свет
- Функциональная конструкция
- Простая установка
- 3 года гарантии



ХАРАКТЕРИСТИКИ ПРОДУКТА

- Светильник подходит для стандартного освещения и аварийного освещения
- Сертифицирован в соответствии с европейскими стандартами (EN 60598-1:2015; EN 60598-2-22:2014)
- Автономные светильники
- Функция аварийного освещения: время разряда аккумуляторной батареи 3 ч
- Функция контроля аварийного режима: автоматический (АТ)
- Аккумулятор: LiFePO4
- Рекомендуемый диаметр отверстия для монтажа: 150 мм или 200 мм (в зависимости от модели)
- Тип защиты: IP44

TECHNICAL DATA

Описание продукта	Электрические параметры				Данные по ПРА светильника		Фотометрические данные		
	Номинальная мощность	Номинальное напряжение	Частота сети	Wattage in emergency operation mode	ECG - Length	ECG - Width	Световой поток	Цветность света (обозначение)	Индекс цветопередачи Ra
DL ALU EM DN150 14 W 3000 K AT 3H WT	14,00 Вт	220...240 В	50/60 Hz	3.0 Вт	83 mm	39 mm	1190 лм	Warm White	>80
DL ALU EM DN150 14 W 4000 K AT 3H WT	14,00 Вт	220...240 В	50/60 Hz	3.0 Вт	83 mm	39 mm	1260 лм	Cool White	>80
DL ALU EM DN150 14 W 6500 K AT 3H WT	14,00 Вт	220...240 В	50/60 Hz	3.0 Вт	83 mm	39 mm	1330 лм	Cool Daylight	>80
DL ALU EM DN200 25 W 3000 K AT 3H WT	25,00 Вт	220...240 В	50/60 Hz	3.0 Вт	111 mm	45 mm	2250 лм	Warm White	>80
DL ALU EM DN200 25 W 4000 K AT 3H WT	25,00 Вт	220...240 В	50/60 Hz	3.0 Вт	111 mm	45 mm	2370 лм	Cool White	>80
DL ALU EM DN200 25 W 6500 K AT 3H WT	25,00 Вт	220...240 В	50/60 Hz	3.0 Вт	111 mm	45 mm	2370 лм	Cool Daylight	>80
DL ALU EM DN200 35 W 3000 K AT 3H WT	35,00 Вт	220...240 В	50/60 Hz	3.0 Вт	138 mm	45 mm	2975 лм	Warm White	>80
DL ALU EM DN200 35 W 4000 K AT 3H WT	35,00 Вт	220...240 В	50/60 Hz	3.0 Вт	138 mm	45 mm	3150 лм	Cool White	>80
DL ALU EM DN200 35 W 6500 K AT 3H WT	35,00 Вт	220...240 В	50/60 Hz	3.0 Вт	138 mm	45 mm	3150 лм	Cool Daylight	>80

Описание продукта	Luminous flux in emergency operation mode	Luminous flux in maintained operation mode	Светотехнические параметры	Размеры и вес				Цвета и материалы
			Угол излучения	Диаметр	Высота	Вес продукта	Диаметр монтажа	Материал корпуса
DL ALU EM DN150 14 W 3000 K AT 3H WT	400 лм	1190 лм	100,00 ° 1)	160,0 mm	52,0 mm	710,00 g	150 mm	Aluminum
DL ALU EM DN150 14 W 4000 K AT 3H WT	400 лм	1260 лм	100,00 ° 1)	160,0 mm	52,0 mm	710,00 g	150 mm	Aluminum
DL ALU EM DN150 14 W 6500 K AT 3H WT	400 лм	1330 лм	100,00 ° 1)	160,0 mm	52,0 mm	710,00 g	150 mm	Aluminum
DL ALU EM DN200 25 W 3000 K AT 3H WT	400 лм	2250 лм	100,00 ° 1)	215,0 mm	61,0 mm	950,00 g	200 mm	Aluminum
DL ALU EM DN200 25 W 4000 K AT 3H WT	400 лм	2370 лм	100,00 ° 1)	215,0 mm	61,0 mm	950,00 g	200 mm	Aluminum
DL ALU EM DN200 25 W 6500 K AT 3H WT	400 лм	2370 лм	100,00 ° 1)	215,0 mm	61,0 mm	950,00 g	200 mm	Aluminum
DL ALU EM DN200 35 W 3000 K AT 3H WT	400 лм	2975 лм	100,00 ° 1)	215,0 mm	61,0 mm	950,00 g	200 mm	Aluminum
DL ALU EM DN200 35 W 4000 K AT 3H WT	400 лм	3150 лм	100,00 ° 1)	215,0 mm	61,0 mm	950,00 g	200 mm	Aluminum
DL ALU EM DN200 35 W 6500 K AT 3H WT	400 лм	3150 лм	100,00 ° 1)	215,0 mm	61,0 mm	950,00 g	200 mm	Aluminum

Описание продукта	Цвет корпуса	Цвет продукта	Материал покрытия (колбы)	Температуры и условия управления	Срок службы			
				Диапазон температуры окружающей среды	Количество циклов переключения	Срок службы L70/B50 @ 25 °C	Срок службы L80/B10 @ 25 °C	Срок службы L90/B10 @ 25 °C
DL ALU EM DN150 14 W 3000 K AT 3H WT	White	White	Polymethylmethacrylate (PMMA)	+5...+40 °C	100000	50000 h	45000 h	30000 h
DL ALU EM DN150 14 W 4000 K AT 3H WT	White	White	Polymethylmethacrylate (PMMA)	+5...+40 °C	100000	50000 h	45000 h	30000 h

Описание продукта	Цвет корпуса	Цвет продукта	Материал покрытия (колбы)	Температуры и условия управления	Срок службы			
				Диапазон температуры окружающей среды	Количество циклов переключения	Срок службы L70/B50 @ 25 °C	Срок службы L80/B10 @ 25 °C	Срок службы L90/B10 @ 25 °C
DL ALU EM DN150 14 W 6500 K AT 3H WT	White	White	Polymethylmethacrylate (PMMA)	+5...+40 °C	100000	50000 h	45000 h	30000 h
DL ALU EM DN200 25 W 3000 K AT 3H WT	White	White	Polymethylmethacrylate (PMMA)	+5...+40 °C	100000	50000 h	45000 h	30000 h
DL ALU EM DN200 25 W 4000 K AT 3H WT	White	White	Polymethylmethacrylate (PMMA)	+5...+40 °C	100000	50000 h	45000 h	30000 h
DL ALU EM DN200 25 W 6500 K AT 3H WT	White	White	Polymethylmethacrylate (PMMA)	+5...+40 °C	100000	50000 h	45000 h	30000 h
DL ALU EM DN200 35 W 3000 K AT 3H WT	White	White	Polymethylmethacrylate (PMMA)	+5...+40 °C	100000	50000 h	45000 h	30000 h
DL ALU EM DN200 35 W 4000 K AT 3H WT	White	White	Polymethylmethacrylate (PMMA)	+5...+40 °C	100000	50000 h	45000 h	30000 h
DL ALU EM DN200 35 W 6500 K AT 3H WT	White	White	Polymethylmethacrylate (PMMA)	+5...+40 °C	100000	50000 h	45000 h	30000 h

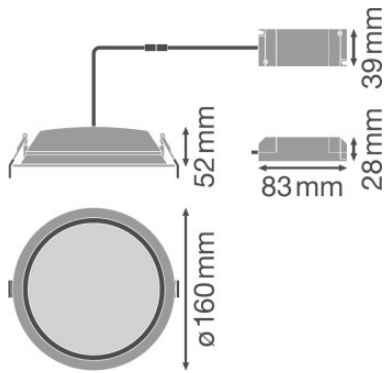
Описание продукта	Дополнительные данные	Возможности / мощности				
	Type of Battery	С регулировкой яркости	Тип соединения	Battery life in emergency operation mode	Area of emergency application	Battery charging time
DL ALU EM DN150 14 W 3000 K AT 3H WT	LiFePO4	Нет	Зажимное соединение, двухфазное (N, L, L - переключаемое)	3 h	Anti-panic lighting / Escape route lighting	<24 h
DL ALU EM DN150 14 W 4000 K AT 3H WT	LiFePO4	Нет	Зажимное соединение, двухфазное (N, L, L - переключаемое)	3 h	Anti-panic lighting / Escape route lighting	<24 h
DL ALU EM DN150 14 W 6500 K AT 3H WT	LiFePO4	Нет	Зажимное соединение, двухфазное (N, L, L - переключаемое)	3 h	Anti-panic lighting / Escape route lighting	<24 h

Описание продукта	Дополнительные данные	Возможности / мощности				
	Type of Battery	С регулировкой яркости	Тип соединения	Battery life in emergency operation mode	Area of emergency application	Battery charging time
DL ALU EM DN200 25 W 3000 K AT 3H WT	LiFePO4	Нет	Зажимное соединение, двухфазное (N, L, L - переключаемое)	3 h	Anti-panic lighting / Escape route lighting	<24 h
DL ALU EM DN200 25 W 4000 K AT 3H WT	LiFePO4	Нет	Зажимное соединение, двухфазное (N, L, L - переключаемое)	3 h	Anti-panic lighting / Escape route lighting	<24 h
DL ALU EM DN200 25 W 6500 K AT 3H WT	LiFePO4	Нет	Зажимное соединение, двухфазное (N, L, L - переключаемое)	3 h	Anti-panic lighting / Escape route lighting	<24 h
DL ALU EM DN200 35 W 3000 K AT 3H WT	LiFePO4	Нет	Зажимное соединение, двухфазное (N, L, L - переключаемое)	3 h	Anti-panic lighting / Escape route lighting	<24 h
DL ALU EM DN200 35 W 4000 K AT 3H WT	LiFePO4	Нет	Зажимное соединение, двухфазное (N, L, L - переключаемое)	3 h	Anti-panic lighting / Escape route lighting	<24 h
DL ALU EM DN200 35 W 6500 K AT 3H WT	LiFePO4	Нет	Зажимное соединение, двухфазное (N, L, L - переключаемое)	3 h	Anti-panic lighting / Escape route lighting	<24 h

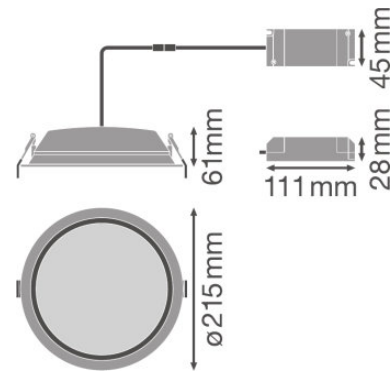
Описание продукта	Type of emergency operation test	Type of emergency light operation	Сертификаты и Стандарты		Условия поставки
			Класс защиты	Тип защиты	t хранения
DL ALU EM DN150 14 W 3000 K AT 3H WT	Automatic	Maintained / Non-maintained	II	IP44/IP20	5...+35 °C
DL ALU EM DN150 14 W 4000 K AT 3H WT	Automatic	Maintained / Non-maintained	II	IP44/IP20	5...+35 °C
DL ALU EM DN150 14 W 6500 K AT 3H WT	Automatic	Maintained / Non-maintained	II	IP44/IP20	5...+35 °C

Описание продукта	Type of emergency operation test	Type of emergency light operation	Сертификаты и Стандарты		Условия поставки t хранения
			Класс защиты	Тип защиты	
DL ALU EM DN200 25 W 3000 K AT 3H WT	Automatic	Maintained / Non-maintained	II	IP44/IP20	5...+35 °C
DL ALU EM DN200 25 W 4000 K AT 3H WT	Automatic	Maintained / Non-maintained	II	IP44/IP20	5...+35 °C
DL ALU EM DN200 25 W 6500 K AT 3H WT	Automatic	Maintained / Non-maintained	II	IP44/IP20	5...+35 °C
DL ALU EM DN200 35 W 3000 K AT 3H WT	Automatic	Maintained / Non-maintained	II	IP44/IP20	5...+35 °C
DL ALU EM DN200 35 W 4000 K AT 3H WT	Automatic	Maintained / Non-maintained	II	IP44/IP20	5...+35 °C
DL ALU EM DN200 35 W 6500 K AT 3H WT	Automatic	Maintained / Non-maintained	II	IP44/IP20	5...+35 °C

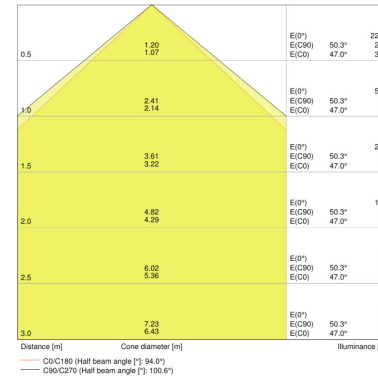
¹⁾ ZMP_110132



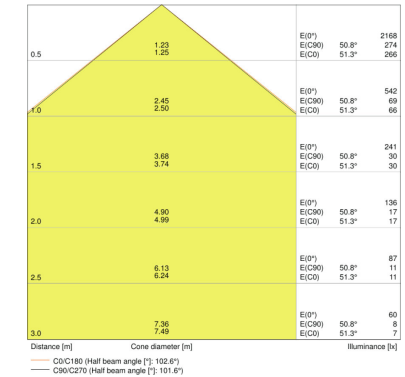
DL ALU EM DN150 14 W 3000 K AT 3H WT, DL ALU EM DN150 14 W 4000 K AT 3H WT, DL ALU EM DN150 14 W 6500 K AT 3H WT



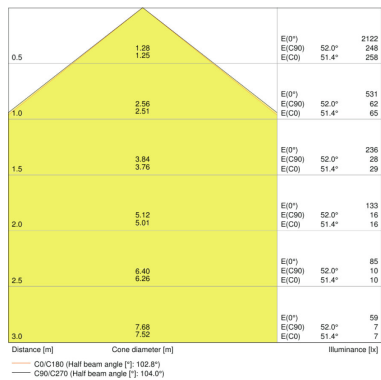
DL ALU EM DN200 25 W 3000 K AT 3H WT, DL ALU EM DN200 25 W 4000 K AT 3H WT, DL ALU EM DN200 25 W 6500 K AT 3H WT, DL ALU EM DN200 35 W 3000 K AT 3H WT, DL ALU EM DN200 35 W 4000 K AT 3H WT, DL ALU EM DN200 35 W 6500 K AT 3H WT



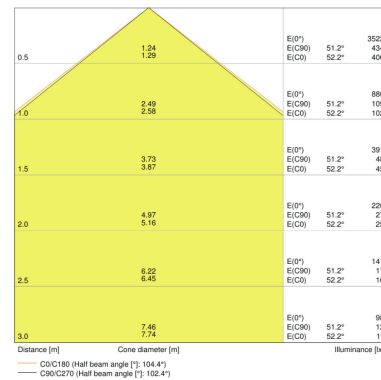
DL ALU EM DN150 14 W 3000 K AT 3H WT



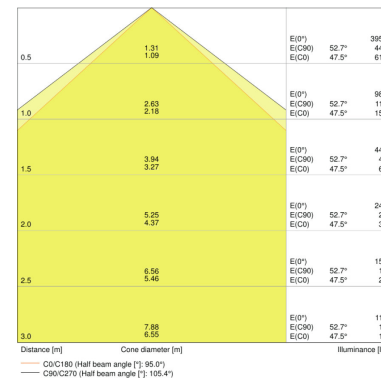
DL ALU EM DN150 14 W 4000 K AT 3H WT



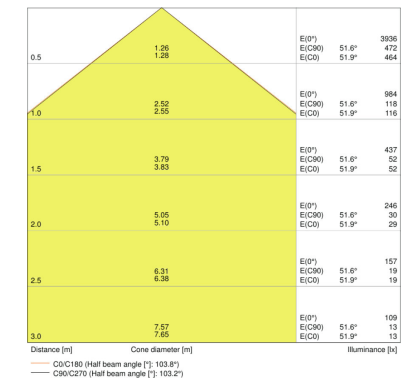
DL ALU EM DN150 14 W 6500 K AT 3H WT



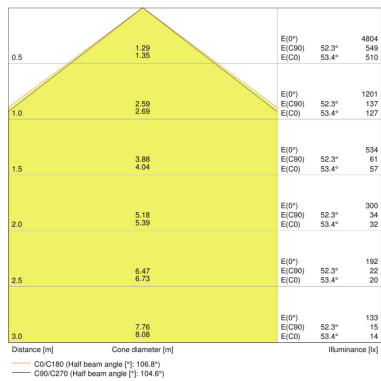
DL ALU EM DN200 25 W 3000 K AT 3H WT



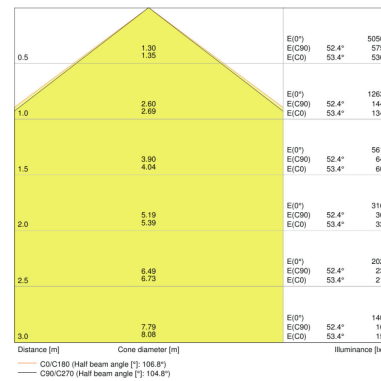
DL ALU EM DN200 25 W 4000 K AT 3H WT



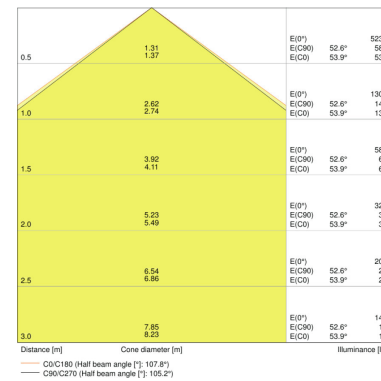
DL ALU EM DN200 25 W 6500 K AT 3H WT



DL ALU EM DN200 35 W 3000 K AT 3H WT



DL ALU EM DN200 35 W 4000 K AT 3H WT



DL ALU EM DN200 35 W 6500 K AT 3H WT

ОБОРУДОВАНИЕ/АКСЕССУАРЫ

– В поставку входит устройство контроля светодиодов с держателем для утопленного монтажа

РЕКОМЕНДАЦИИ ПО ПРИМЕНЕНИЮ

Для получения дополнительной информации и изображения продукции, пожалуйста, ознакомьтесь с инструкцией.

ДАННЫЕ ДЛЯ ЗАКАЗА

Product code	Упаковка (цена/шт.)	Размеры (длина x ширина x высота)	Вес брутто	Объем
4058075204218	Shipping carton box 8	658 mm x 466 mm x 263 mm	4955,00 g	80.64 дм ³
4058075204232	Shipping carton box 8	658 mm x 466 mm x 263 mm	4955,00 g	80.64 дм ³
4058075204256	Shipping carton box 8	658 mm x 466 mm x 263 mm	4955,00 g	80.64 дм ³
4058075204270	Shipping carton box 8	658 mm x 466 mm x 263 mm	6875,00 g	80.64 дм ³
4058075204294	Shipping carton box 8	658 mm x 466 mm x 263 mm	6875,00 g	80.64 дм ³
4058075204317	Shipping carton box 8	658 mm x 466 mm x 263 mm	6875,00 g	80.64 дм ³
4058075204331	Shipping carton box 8	658 mm x 466 mm x 263 mm	9680,00 g	80.64 дм ³
4058075204355	Shipping carton box 8	658 mm x 466 mm x 263 mm	6875,00 g	80.64 дм ³
4058075204379	Shipping carton box 8	658 mm x 466 mm x 263 mm	6875,00 g	80.64 дм ³

The mentioned product code describes the smallest quantity unit which can be ordered. One shipping unit can contain one or more single products. When placing an order, for the quantity please enter single or multiples of a shipping unit.

ССЫЛКИ

Гарантийные условия см. на странице

▶ www.ledvance.com.ru/guarantee

ПРИМЕЧАНИЕ

В заказ могут быть внесены изменения без предварительного уведомления. Проверьте информацию на наличие ошибок. Убедитесь, что информация актуальна.