

 **СВІПЛОТЕК**



**СВІТИЛЬНИКИ ДЛЯ РИТЕЙЛУ**  
серія SP 100

 **ЛЮМЕН**

## SP 100 | LED-освітлення для ритейлу



- просте, стильне та елегантне рішення. До серії входять п'ять різних видів світильників в єдиному дизайні
- швидке та індивідуальне рішення: всі імпортні комплектуючі в наявності на складі в Києві, готові до складання світильників
- енергоефективне, завдяки чому суттєво зменшуються енергоспоживання та витрати на освітлення
- Екологічне – не завдає шкоди довкіллю. Не нагріває предмети навколо, не токсичне, не випромінює ІЧ і УФ та не потребує спеціальної утилізації
- відтворює кольори максимально наближено до природних. Має високі CRI-показники



## SP 100 | Модельний ряд



Світлодіодні вбудовані, підвісні та трекові світильники для загального та акцентного освітлення.

Колір корпусу: чорний, білий або під замовлення в будь якому RAL кольорі.

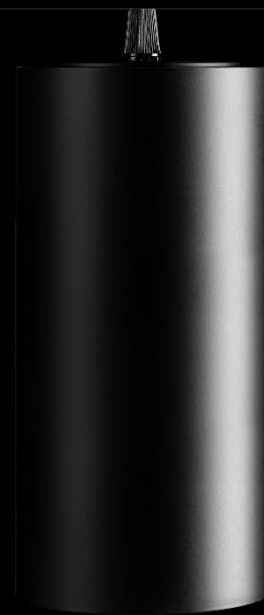
АКЦЕНТ



БРАВО



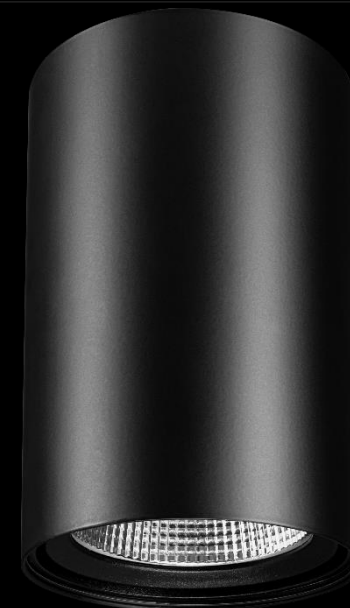
ДЕКО



ДЕКО III



ТУБО



## SP 100 | ЛЕД Акценти

Четверте покоління акцентних світильників, які за принципом роботи тотожні з театральними прожекторами, де увагу глядачів привертають яскравим пучком світла.

### Як працюють?

Виділяють окремі предмети, зони або елементи дизайну. Привертають увагу відвідувача до конкретного предмету, посилюють видимість товару та підкреслюють його особливості.

Для освітлення продуктових відділів мають спеціальні спектри:

- FWW Food Warm White
- FNW Food Neutral White
- FPE Food Pink Effect
- FWE Food White Effect

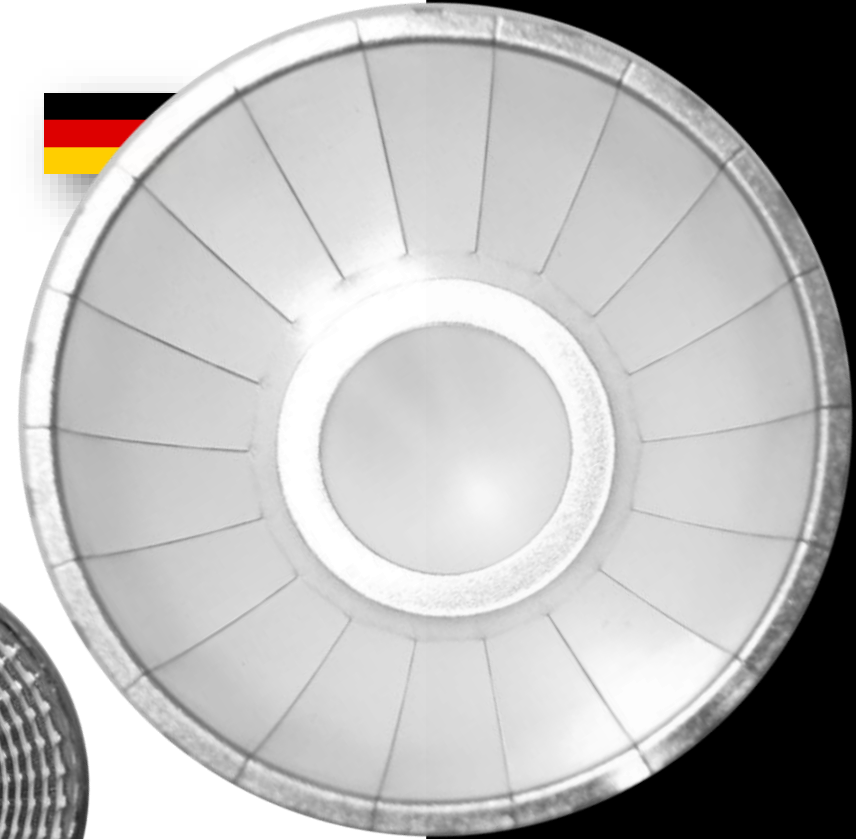


## SP 100 | Оптика нового покоління

Конструкція рефлектора – розробка німецьких фахівців.

Новий рефлектор складається з двох частин і має новий тип геометрії – «пелюстки». Така конструкція з оптичного матового алюмінію ще більше концентрує та спрямовує світло на об'єкт, не розсіюючи його.

**98% відбиття світла**

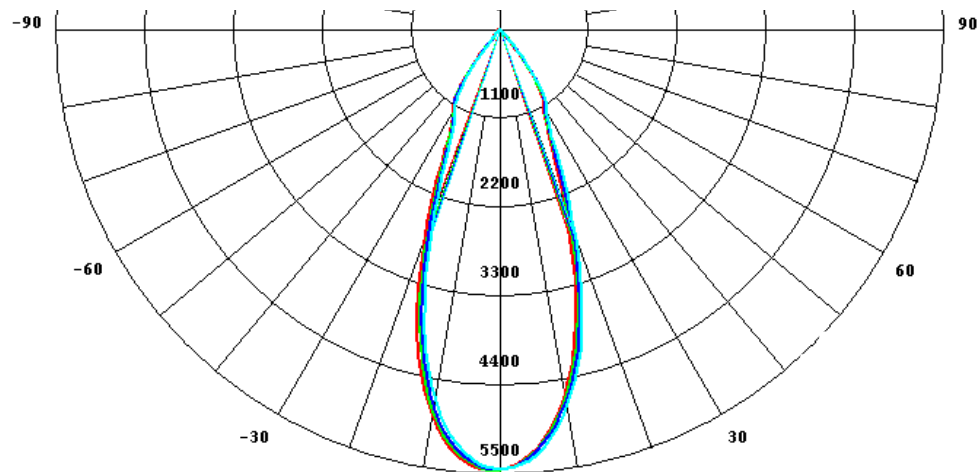


SP 100 | Потужність однакова – світла більше!



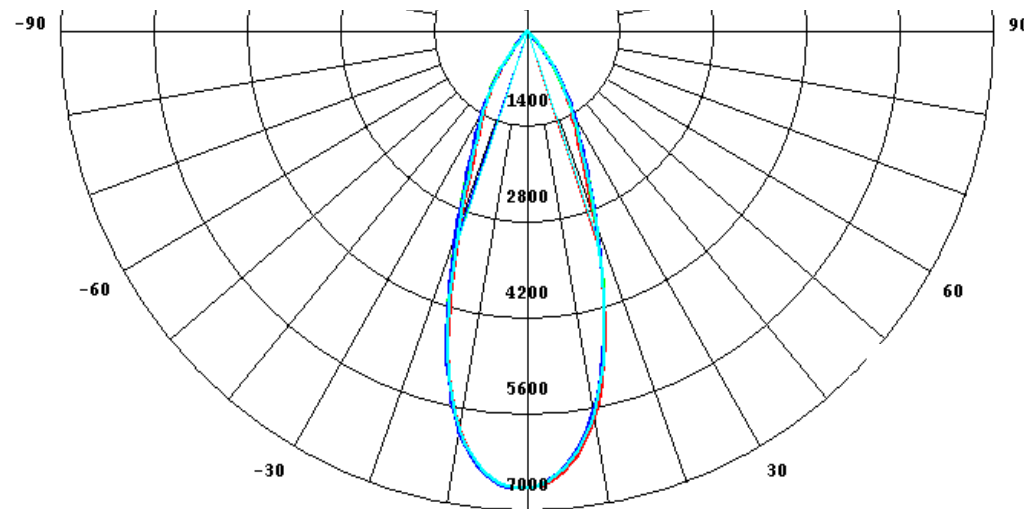
ЛЕД Акцент RS16

ЛЕД Акцент SP 100



**5500**

LED Акцент RS16

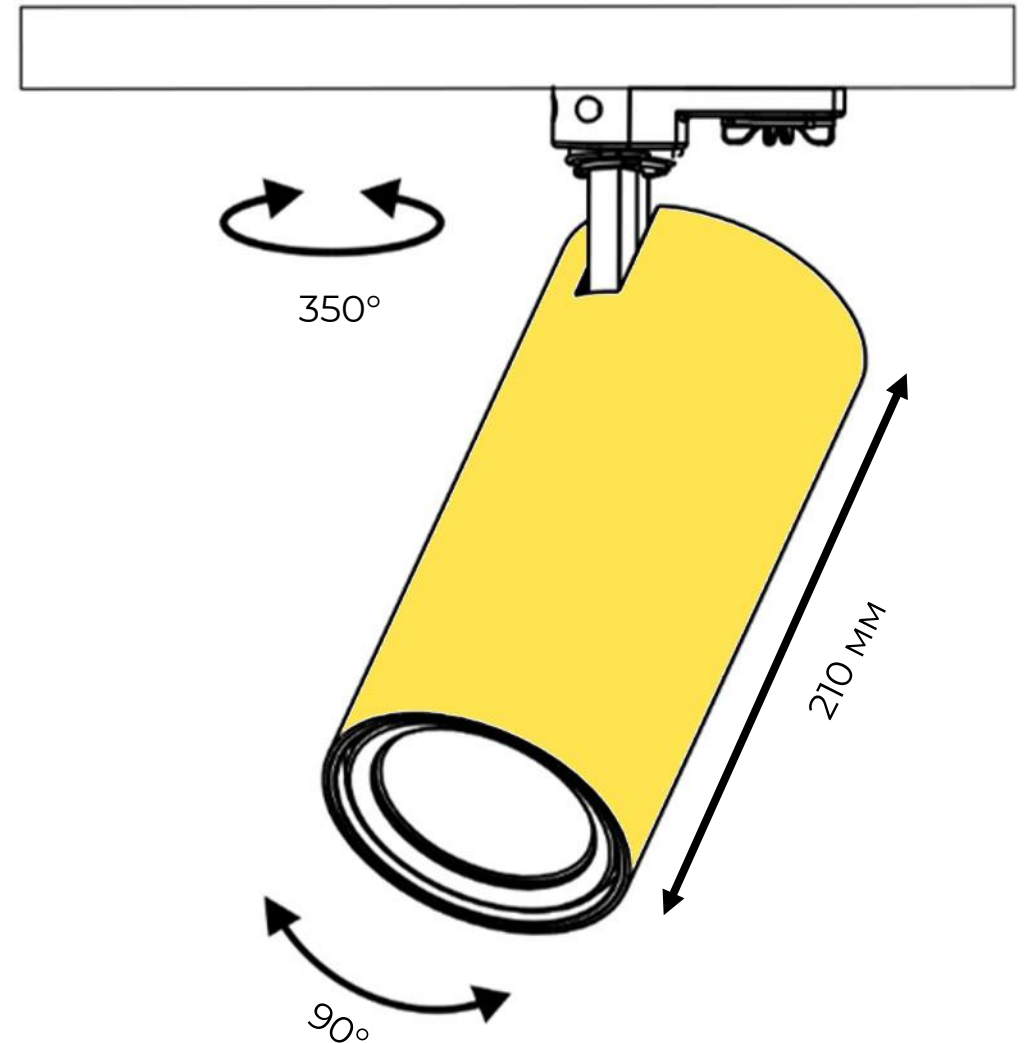


**7000**

LED Акцент SP 100

### Який монтаж?

Монтаж світильника ЛЕД Акцент SP 100 – накладний, підвісний або вбудований. Розміщення в шинопроводі трекової системи дозволяє світильникам бути абсолютно мобільними.





## SP 100 | ЛЕД Bravo

Врізні даунлайти забезпечують м'яке, яскраве, рівномірне освітлення вітрин, окремих габаритних товарів або викладки.

### Як працюють?

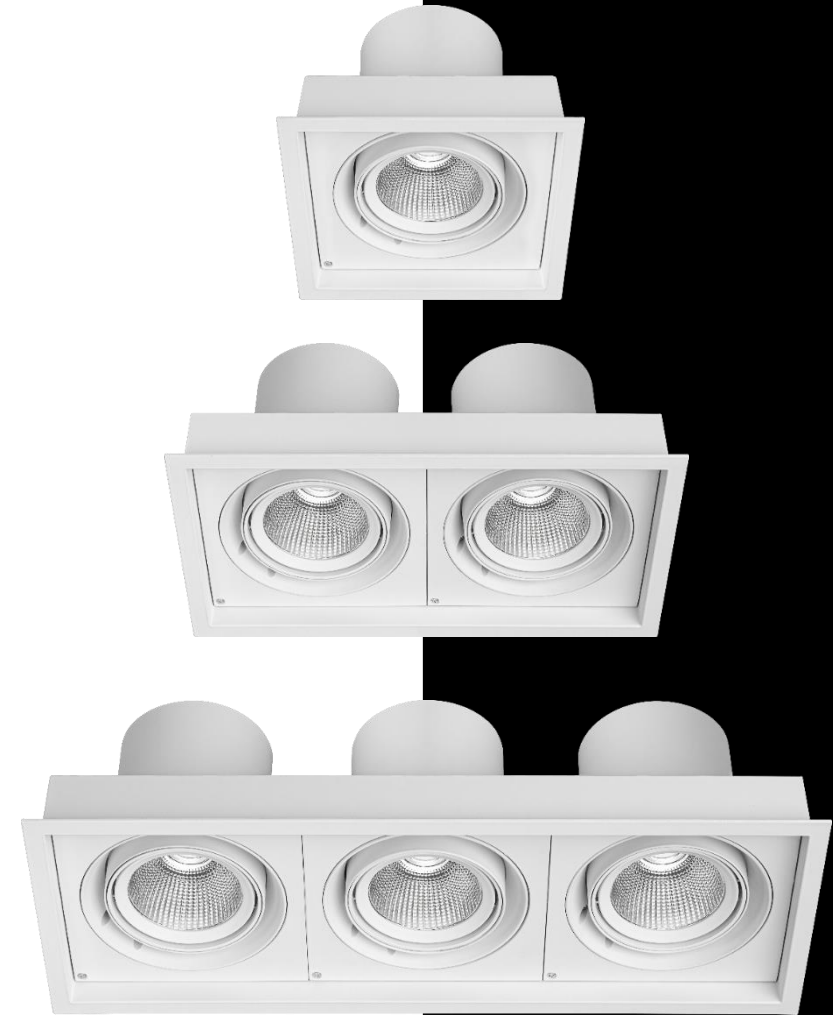
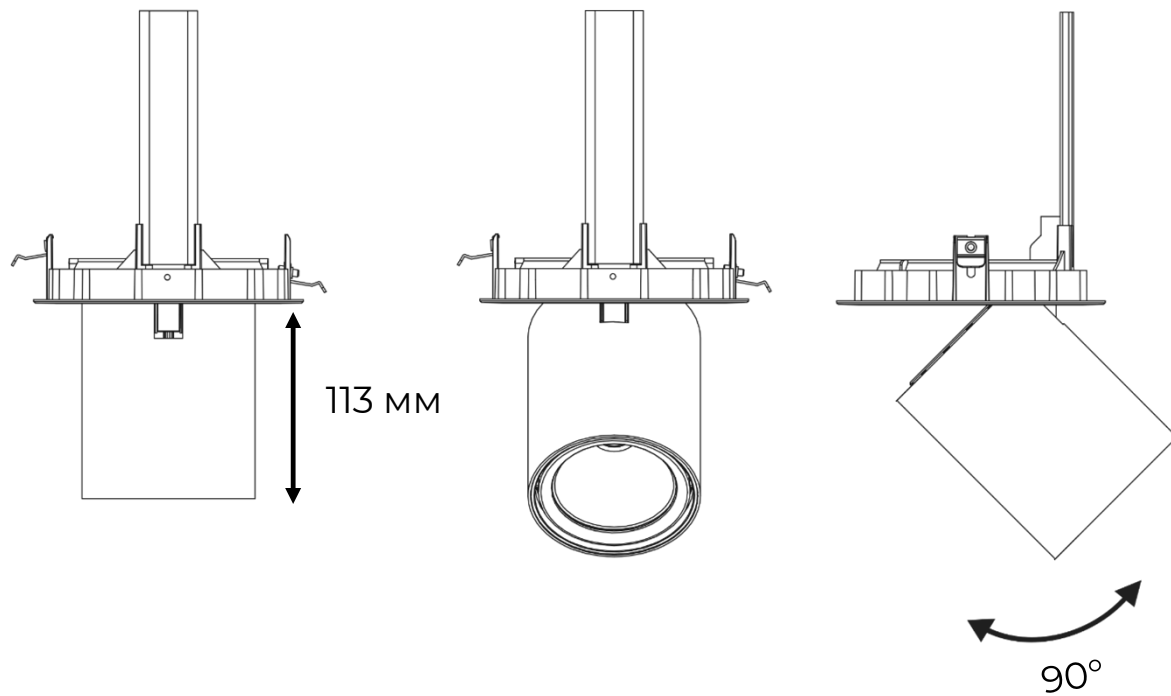
«Непомітні» світильники, приховані в стелю, стіну або торгову тумбу забезпечують основне або допоміжне акцентне джерело штучного світла. Налаштовуйте та змінюйте вектор світлового променя завдяки поворотному корпусу. В основному положенні, як і всі даунлайти, ЛЕД Bravo мають світловий потік, спрямований чітко вниз.

ЛЕД Bravo обирають тоді, коли потрібно забезпечити світлом окремі зони, «вписуючи» світильники в інтер'єр закладу так, щоб не відволікати увагу споживача на джерело світла.



## SP 100 | ЛЕД Bravo модельний ряд

Регулюйте рівень освітлення, обираючи одинарні, подвійні або потрійні світильники в стандартних кольорах [чорному та білому] або замовляйте даунлайти в будь-якому кольорі за палітрою RAL.



## SP 100 | ЛЕД Tubo

Високоєфективні, антиблікові світильники зі спрямованим світлом для загального або акцентного освітлення магазинів, ТРЦ, галерей та офісів.



## SP 100 | ЛЕД Deco

Регульоване кріплення підвісних світильників дозволяє розміщувати їх на потрібній висоті.

### Як працюють?

«Безтіньове» виділення предметів або загальне концентроване освітлення з високої стелі.

Світильники стаціонарні, але щоб зробити їх мобільними, ЛЕД Deco встановлюють на трекові системи.



## SP 100 | ЛЕД Deco III

Примножуйте освітлення в рази, використовуючи ЛЕД Deco III.

### Як працюють?

Інтенсивне «безтіньове» освітлення з високої стелі потрібної потужності. Встановлюються як звичайні регульовані підвісні світильники або на шинопровід.

Світильники ЛЕД Deco III гармонійно поєднуються з моделями ЛЕД Deco, ЛЕД Turbo, ЛЕД Bravo та ЛЕД Акцент.

Мікс моделей серії SP 100 вирішує більшість завдань з освітлення магазинів. Стилістично поєднані між собою світильники гармонійно вписуються в інтер'єр.



## SP 100 | Технічні характеристики серії



Клас енергоефективності	A++
Середній термін служби, год	56 000
Індекс кольоропередачі CRI	85; 95
Ступінь захисту	IP20
Група ризику RG	1
Коефіцієнт потужності $K_p$	$\geq 0,95$
Коефіцієнт пульсацій, %	<1
Діапазон робочих температур, °C	Від -5 до +40
Колір корпусу	WH – білий, BL – чорний, RAL кольори на замовлення
LED компоненти	VS Lighting Solutions

Драйвер	VS Lighting Solutions
Опції	DALI
Частота, Гц	50/60 Гц
Номінальна напруга живлення, В	220 AC
Робоча напруга живлення, В	198-264 AC
Термін служби драйвера, год.	100 000
Клас захисту від ураження ел. струмом	I
Матеріал	Корпус – литий під тиском алюміній (порошкове фарбування), відбивач – алюміній
Монтаж	На шинопровід (трекова система); підвісний, вбудований
Гарантія, роки	5

## Світлотек | Проектна команда



Сподіваємось, що презентація дала відповіді на деякі ваші запитання, щодо світлотехніки, але найголовніше в освітленні – це задум та чіткі розрахунки з урахуванням цілей та завдань закладу.

Для подальшої реалізації задуму ми готові створити концепцію та проект освітлення або надати рекомендації саме для вашого проєкту.

Розраховуємо необхідну кількість та вартість світлотехніки, а також надаємо послуги з монтажу.

Для нас важливі високі результати та довготривале співробітництво!

**Залишились питання? Звертайтеся!**





## Київ

вул. Пшенична, 9  
+38 (044) 364-51-08  
+38 (044) 364-51-09  
mail@svitlotek.com

## Дніпро

вул. Панікахі, 2-А, офіс 422  
+38 (095) 067-00-02  
+38 (067) 303-81-27  
r.fesenko@svitlotek.com

## Харків

Гімназична набережна, 24  
БЦ «Європейський», офіс 615  
+38 (057) 729-80-45  
+38 (050) 580-93-19  
+38 (066) 144-90-62  
kharkiv@svitlotek.com

[facebook.com/svitlotek](https://facebook.com/svitlotek)

[instagram.com/svitlotek](https://instagram.com/svitlotek)

[t.me/svitlotek](https://t.me/svitlotek)

Галерея проєктів:



[svitlotek.com](https://svitlotek.com)