

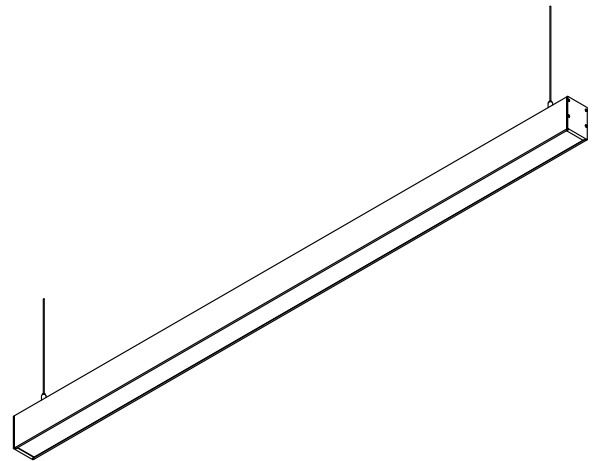


# ГАММА M5

Зроблено в Україні



Модель	Розміри, мм		
	A	B	C
ЛЕД ГАММА LM-ХВТ/YZ...L850*	850	60	85
ЛЕД ГАММА LM-ХВТ/YZ...L1130*	1130	60	85
ЛЕД ГАММА LM-ХВТ/YZ...L1410*	1410	60	85
ЛЕД ГАММА LM-ХВТ/YZ...L1700*	1680	60	85
ЛЕД ГАММА LM-ХВТ/YZ...L1960*	1960	60	85
ЛЕД ГАММА LM-ХВТ/YZ...L2240*	2240	60	85
ЛЕД ГАММА LM-ХВТ/YZ...L2520*	2520	60	85
ЛЕД ГАММА LM-ХВТ/YZ...L2800*	2800	60	85
ЛЕД ГАММА LM-ХВТ/YZ...L3080*	3080	60	85
ЛЕД ГАММА LM-ХВТ/YZ...L3400*	3360	60	85

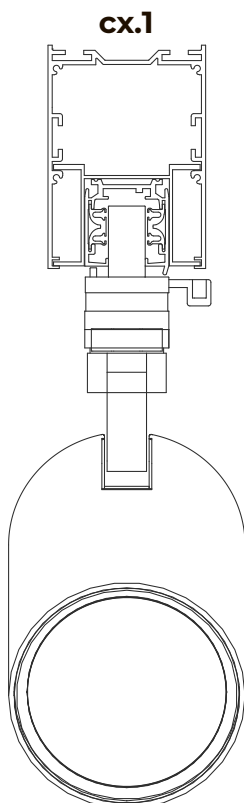
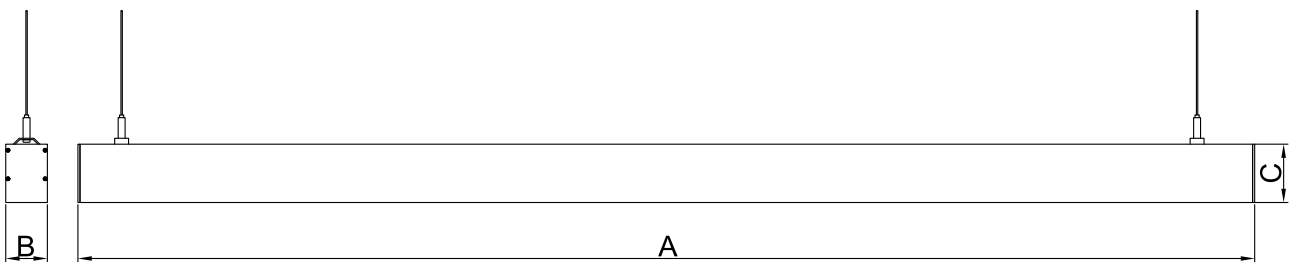
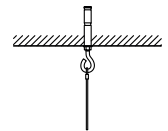


\*

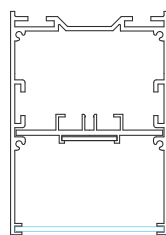
**X**-потужність

**Y**-позначення індексу кольоропередачі (7-Ra≥70; 8-Ra≥80; 9-Ra≥90)

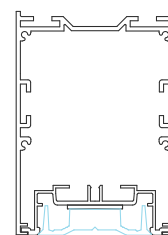
**Z**-позначення колірної температури (20- Tк=2000 К; 30- Tк=3000;  
35-Tк=3500 К; 40-Tк=4000 К; 50-Tк=5000 К; 57-Tк=5700 К; 65-Tк=6500 К)



**сх.1**



**сх.2**

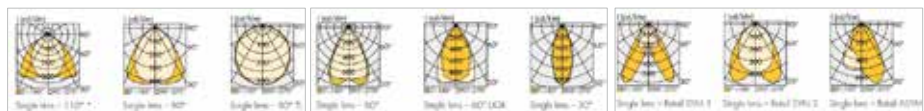


**сх.3**

**сх.1** – лінійний світильник ЛЕД ГАММА, комплектуваний шинопроводом для монтажу акцентних світильників.

**сх.2** – лінійний світильник ЛЕД ГАММА з опаловим розсіювачем.

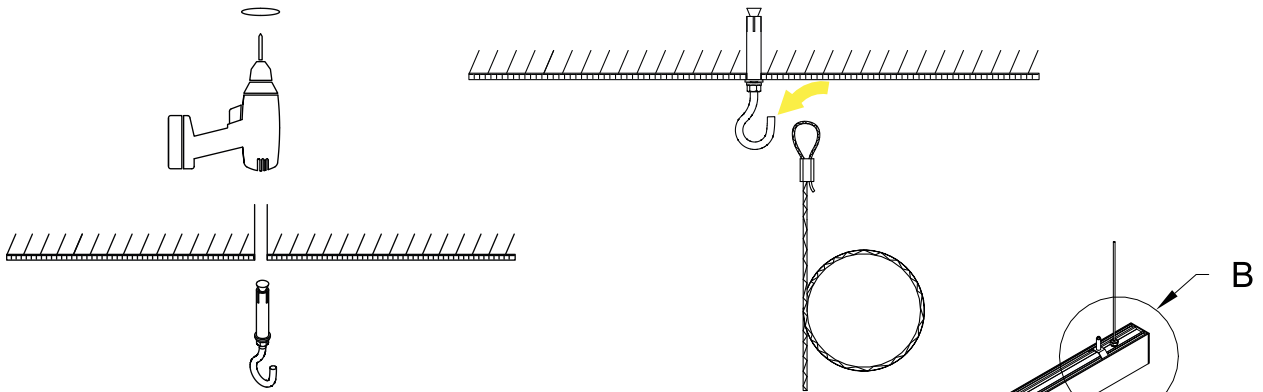
**сх.3** – лінійний світильник ЛЕД ГАММА з лінзованою оптикою (ST – стандартна, RS – ритейл симетрична, AS – ритейл асиметрична, WB – широка).



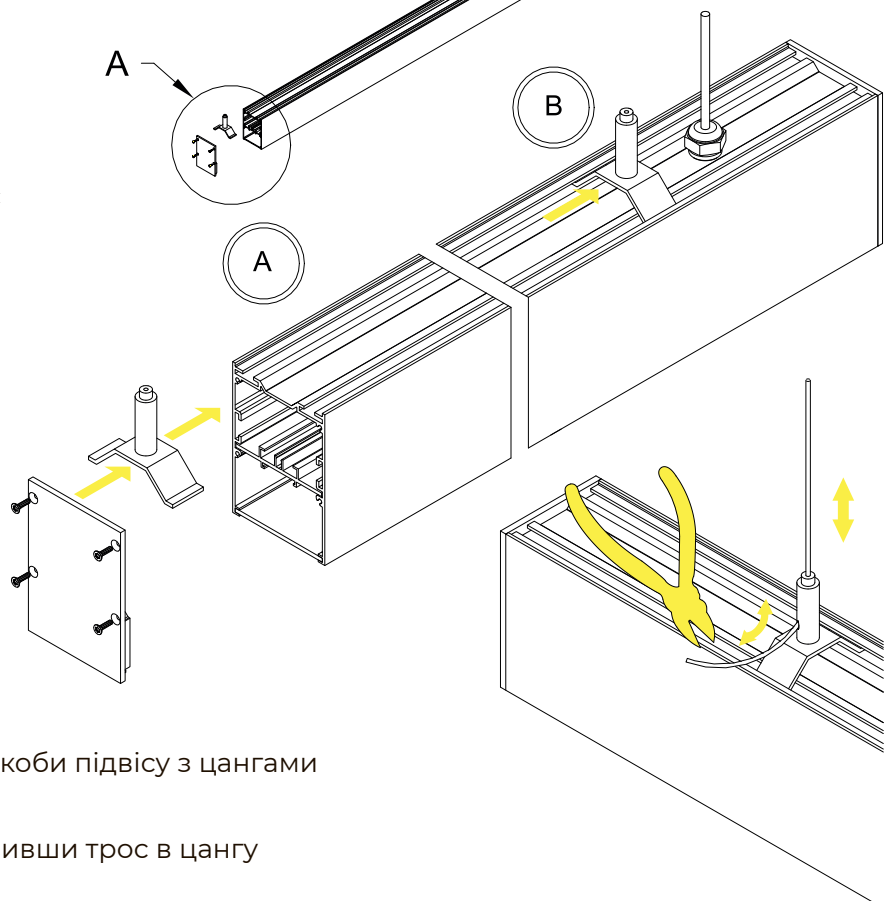
## Правила експлуатації

1. Установлення та чищення світильника, заміну компонентів проводити тільки при відключеному живленні. Чищення розсіювача світильника виконувати в міру його забруднення м'якою тканиною, змоченою в мильному розчині.
2. Установлення та обслуговування повинен виконувати кваліфікований персонал відповідно до прийнятої електротехнічної практики та відповідними національними правилами електроексплуатації.
3. Цей світильник повинен працювати при номінальній напрузі і частоті, які зазначені в таблиці технічних характеристик.

## Крок 1: Монтаж підвісу



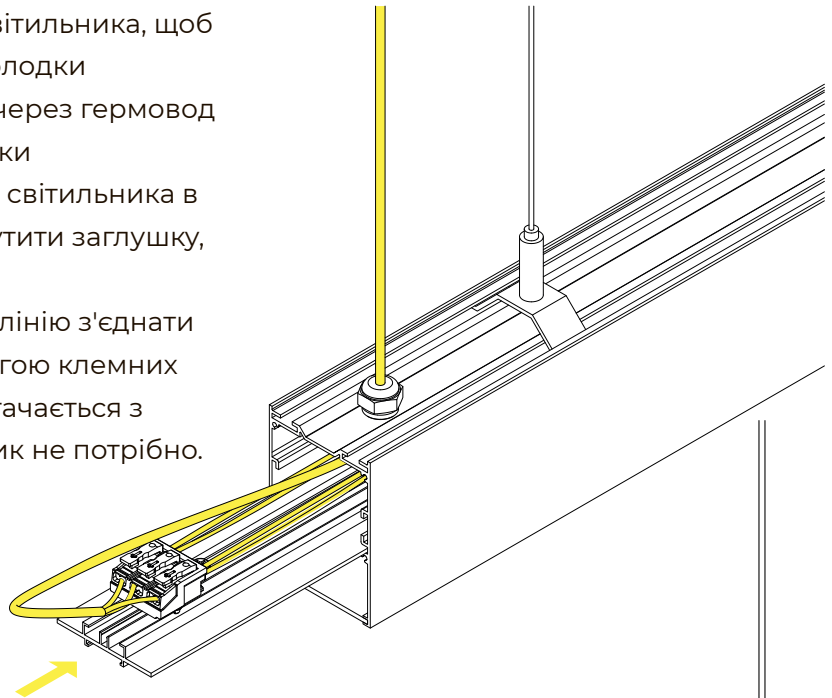
1. Просвердлити отвір у стелі
2. Закріпити монтажний гачок у стелі
3. Підвісити трос на гачок



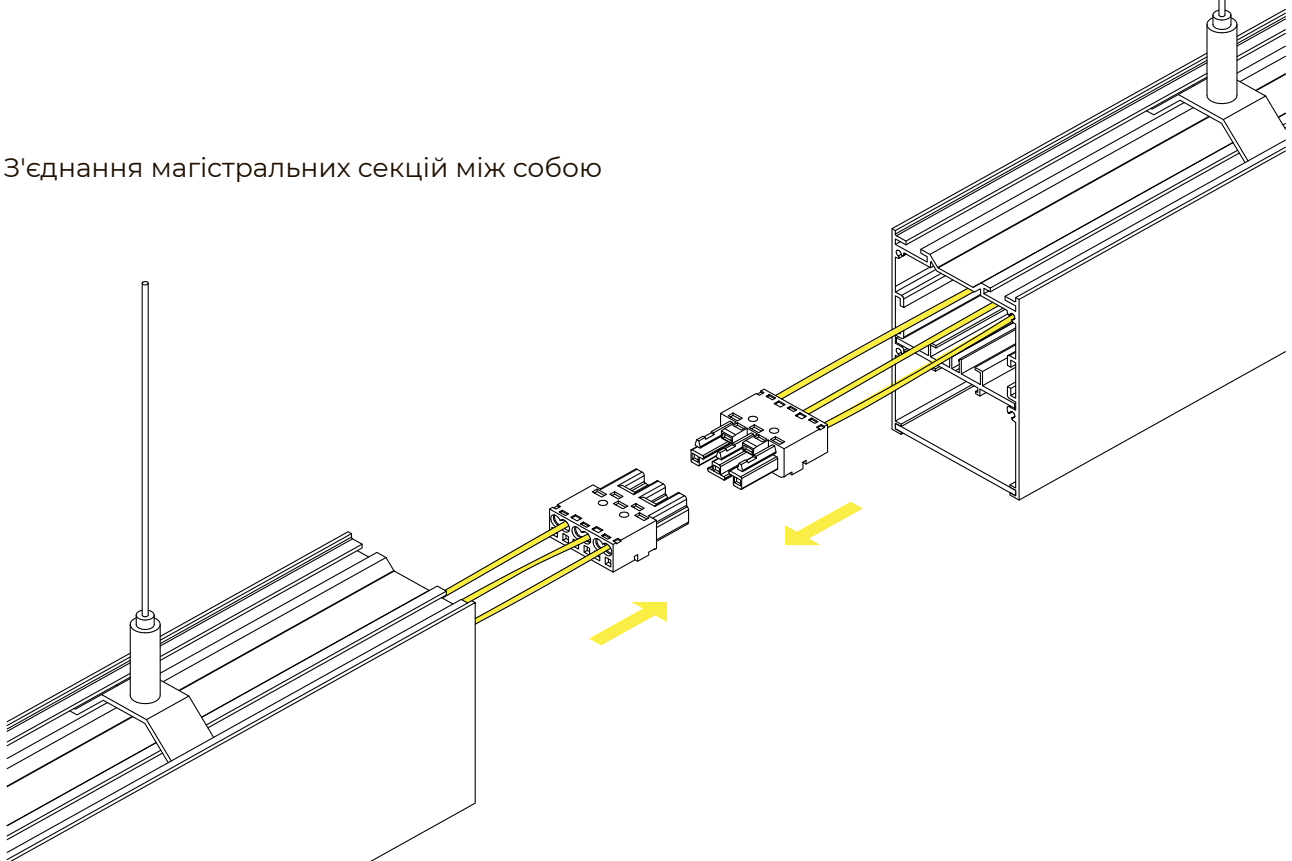
4. Відкрутити заглушку
5. Вставити в пази профілю скоби підвісу з цангами
6. Прикрутити заглушку
7. Підвісити світильник вставивши трос в цангу
8. Відрізати надлишок тросу

## Крок 2: Підключення джерела живлення

1. На початку лінії відкрутити заглушку
2. Змістити внутрішню вставку світильника, щоб отримати доступ до клемної колодки
3. Протягнути кабель живлення через гермовод та під'єднати до клемної колодки
4. Повернути внутрішню вставку світильника в попереднє положення, прикрутити заглушку, підвісити світильники.
5. Для поєднання світильників в лінію з'єднати електричну частину за допомогою клемних колодок. Якщо світильник постачається з кабелем, то підключати клемник не потрібно.



З'єднання магістральних секцій між собою

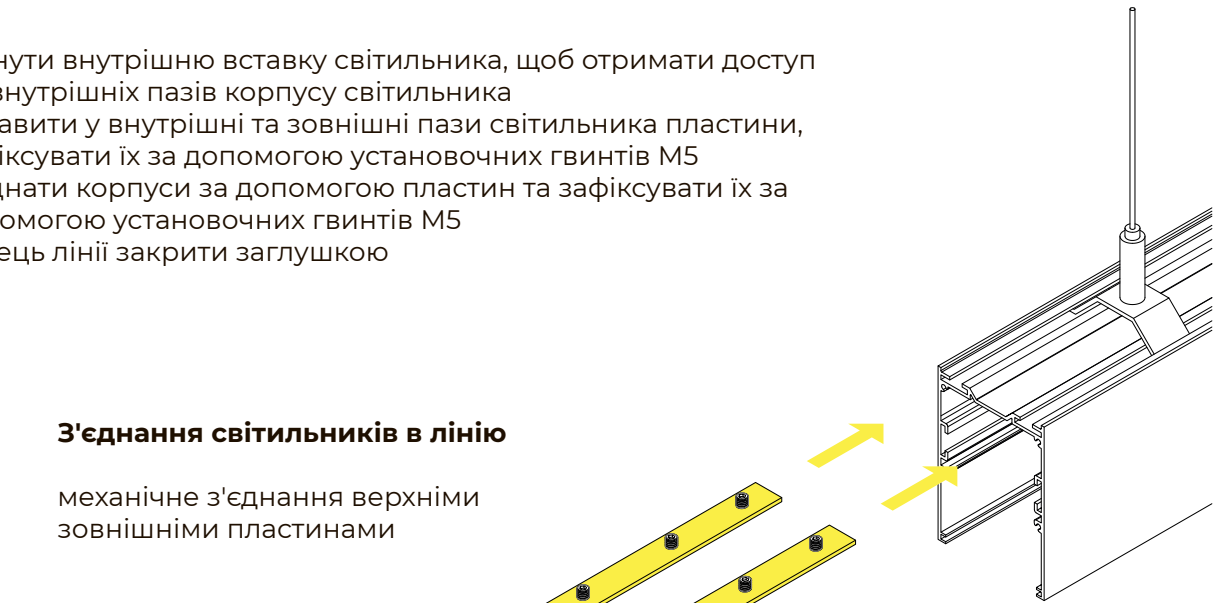


## Крок 3: З'єднання світильників в лінію та фігури

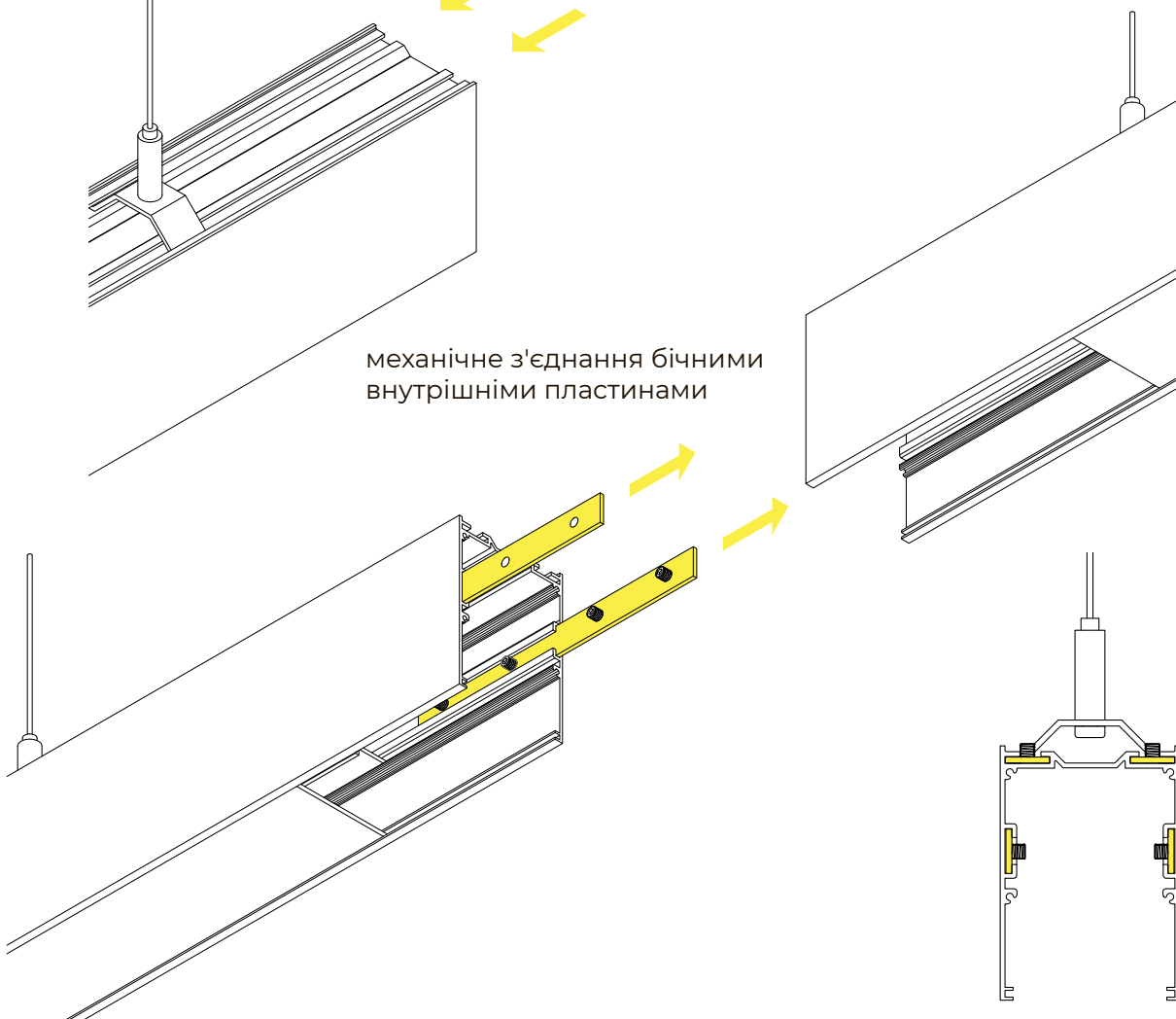
1. Зсунути внутрішню вставку світильника, щоб отримати доступ до внутрішніх пазів корпусу світильника
2. Вставити у внутрішні та зовнішні пази світильника пластини, зафіксувати їх за допомогою установочних гвинтів M5
3. З'єднати корпуси за допомогою пластин та зафіксувати їх за допомогою установочних гвинтів M5
4. Торець лінії закрити заглушкою

### З'єднання світильників в лінію

механічне з'єднання верхніми зовнішніми пластинами

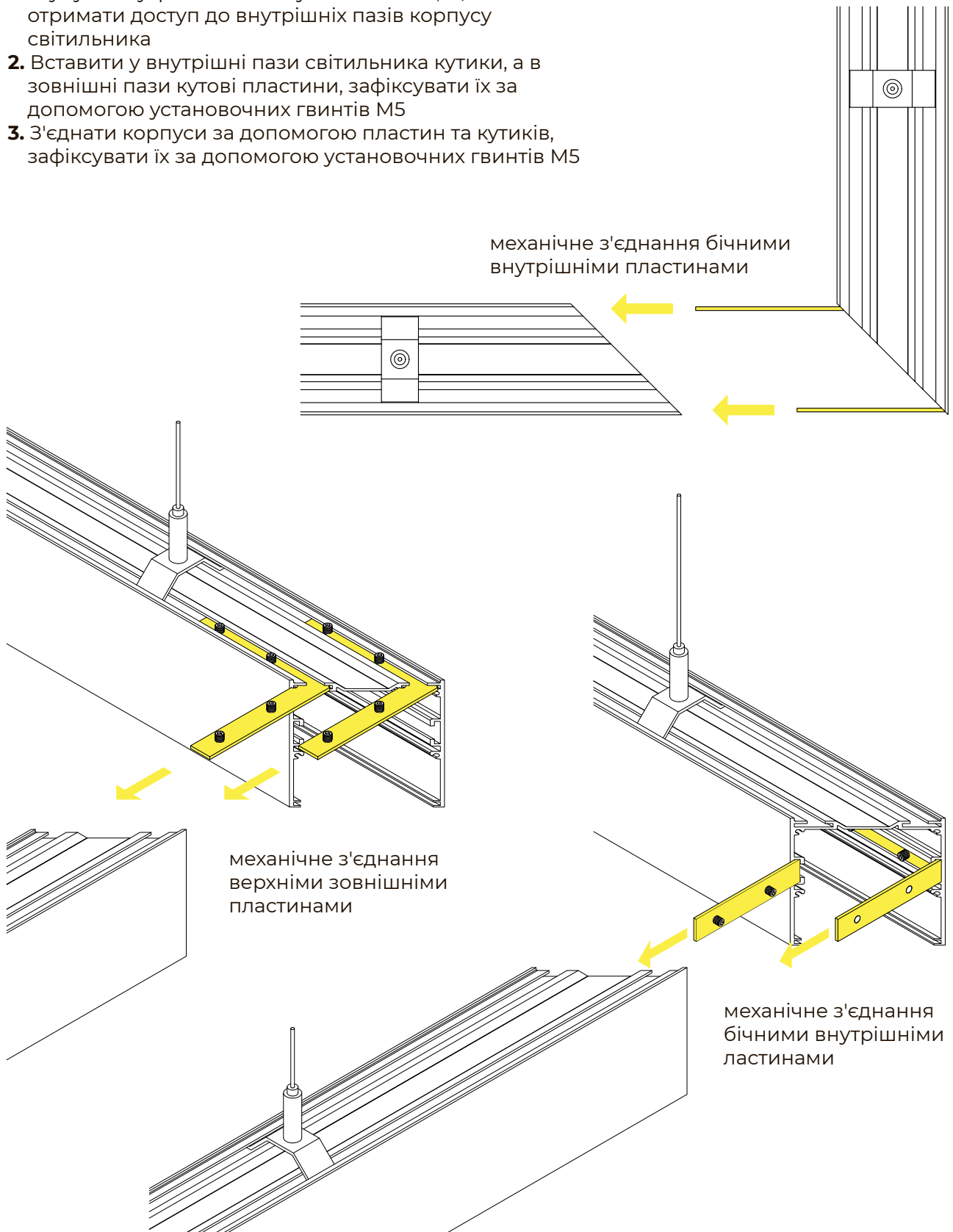


механічне з'єднання бічними внутрішніми пластинами



## З'єднання світильників під кутом у фігури

1. Зсунути внутрішню вставку світильника, щоб отримати доступ до внутрішніх пазів корпусу світильника
2. Вставити у внутрішні пази світильника кутики, а в зовнішні пази кутові пластини, зафіксувати їх за допомогою установочних гвинтів М5
3. З'єднати корпуси за допомогою пластин та кутиків, зафіксувати їх за допомогою установочних гвинтів М5





**Дистриб'ютор та тримач торгової марки ТОВ «СВІТЛОТЕК ТРЕЙД»**

03680, Україна  
м. Київ, вул. Пшенична, 9  
Тел. (044) 364-51-08  
[www.svitlotek.com](http://www.svitlotek.com)

---

Світлотек зобов'язується безкоштовно відремонтувати чи замінити світильник, який вийшов з ладу не з вини покупця за умов нормальної експлуатації та при дотриманні правил монтажу протягом гарантійного терміну.

