

Fortimo SLM Food Gen7  
для продуктів харчування



## Продукт

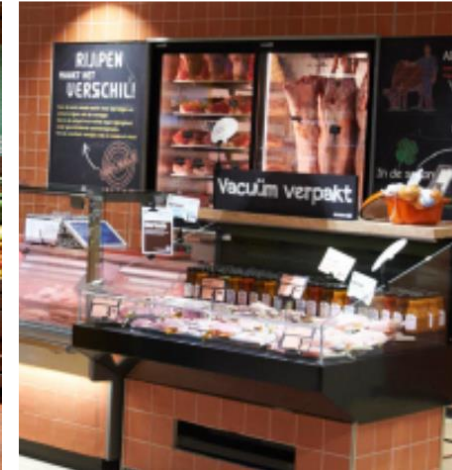


Зовнішній вигляд продуктів на вітринах магазинів – один з найважливіших чинників прийняття рішення про здійснення покупки.

Правильне освітлення – перший крок до успішних продажів!

# PHILIPS

**FortimoSLM FoodGen7** – енергоефективні рішення зі спеціальними спектрами для свіжих продуктів, у тому числі – риби.



## Особливості оновленої лінійки Fortimo SLM Food Gen7



- FIS: Food Iced Seafood – спеціальний спектр для заморожених морепродуктів (новий спектр).
  - FPR: Food Premium Red – насичений червоний для м'ясного відділу (покращена ефективність та новий спектр).
  - FWW: Food WarmWhite – дуже теплий білий колір світла для хлібо-булочних відділів, а також освітлення овочів та фруктів (покращена ефективність).
- Fortimo SLM Gen7 ідеально підходить для зонування відділів свіжих продуктів.



## Переваги



У комплекті з драйверами Xitanium модулі Fortimo SLM Food Gen7 забезпечують унікальну можливість освітлювати весь асортимент продукції супермаркету – як продуктів харчування, так і fashion retail.

---

Висока якість світла

- оптимізовані спектри для м'яса, риби та хліба
- кольори 3 SDCM
- ефективність CoA та COS

---

Висока якість системи освітлення

- термін служби > 50 тис. год.
- гарантія на систему з драйвером Xitanium – 5 років

---

Простота проєктування

- платформа Fortimo SLM
- широкий асортимет тримачів для фіксації/монтажу

## Технічні характеристики



### Food Warm White – FWW – Хліб

|                            | 1205    | 1208    | 1211    |
|----------------------------|---------|---------|---------|
| Спектральні характеристики | 925 FWW | 925 FWW | 925 FWW |
| Світлова віддача, лм/Вт    | 89      | 89      | 89      |
| Світловий потік, лм        | 1520    | 2270    | 3680    |

### Food Premium Red – FPR – М'ясо

|                            | 1205    | 1208    | 1211    |
|----------------------------|---------|---------|---------|
| Спектральні характеристики | 930 FPR | 930 FPR | 930 FPR |
| Світлова віддача, лм/Вт    | 95      | 95      | 94      |
| Світловий потік, лм        | 1620    | 2410    | 3910    |

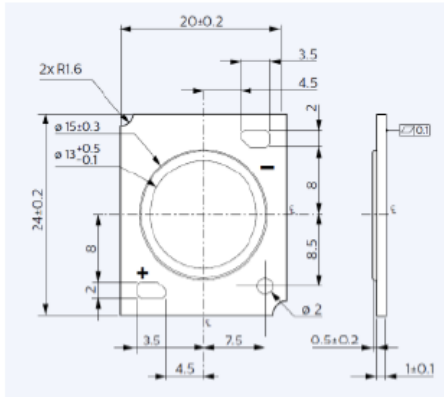
### Food Iced Seafood-Fish – FIS – Заморожені морепродукти і свіжа риба

|                            | 1205    | 1208    | 1211    |
|----------------------------|---------|---------|---------|
| Спектральні характеристики | 865 FIS | 865 FIS | 865 FIS |
| Світлова віддача, лм/Вт    | 138     | 139     | 136     |
| Світловий потік, лм        | 2360    | 3560    | 5660    |

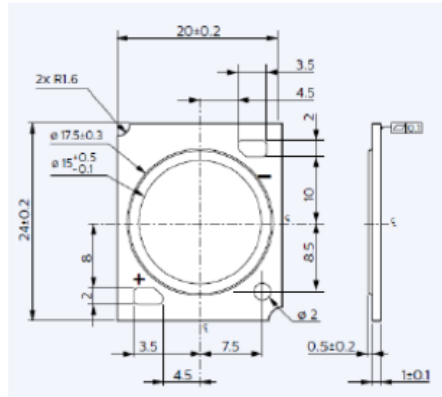
# Розміри



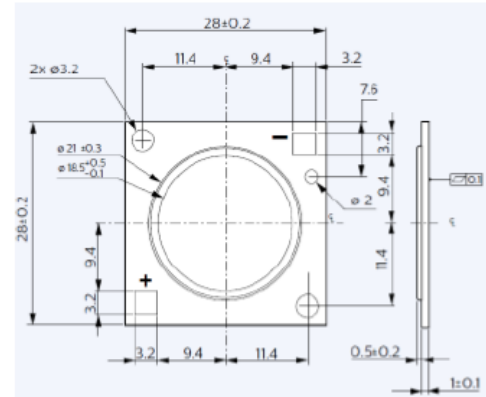
1205



1208



1211



# Сертифікати

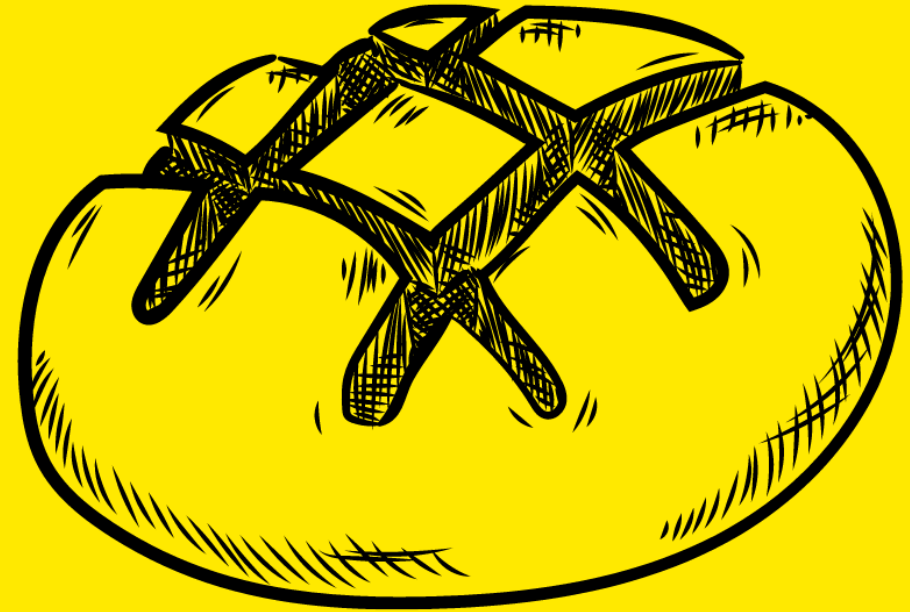
- Декларація відповідності ЄС (CE)
- ENEC (в очікуванні)
- CB (в очікуванні)

## Food Warm White – FWW – Хліб



Спектр FWW Fortimo SLM Gen7 підкреслює рум'яність та свіжість випічки:

- ✓ Тепле біле світло з CRI 88-90 реально передає природний колір без утворення блакитних, зелених, бузкових тіней.
- ✓ Світлодіоди без УФ/ІЧ випромінювання подовжують життя продуктів.



## Food Iced Seafood-Fish – FIS – Заморожені морепродукти і свіжа риба



Чим свіжіше виглядає риба на прилавку, тим більше шанс, що її куплять.

Правильне освітлення для риби таке:

- ✓ Колірна температура світильника має бути холодна.
- ✓ Має виражений синій та приглушений червоний спектри.
- ✓ Не надто яскраве – помірне, лаконічне  
Спектр **FIS** світильника **Fortimo SLM Gen7** підкреслює стерильну чистоту і свіжість продукту на рибному прилавку.





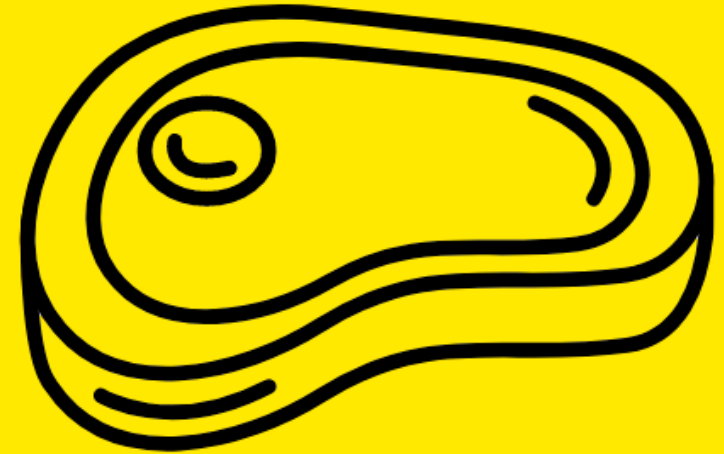
## Food Premium Red – FPR – м'ясо



Зайві 2-3 градуси на полиці сприятимуть виробленню метміоглобіну і перетворенню природнього кольору м'яса на коричневий.

✓ Червоний спектр Fortimo SLM Gen7 має CRI 94-95. Такий показник не спотворить природний колір продукту: червоний на м'язах залишиться червоним, білий на прожилках – білим.

✓ Світлодіоди світильника не нагріваються, не випромінюють ІЧ і УФ, тобто не запускають процеси депігментації й старіння м'яса. Їх використання робить продукт привабливішим, бо зберігає той самий правильний червоний, який асоціюється з якістю та свіжістю у покупців.



## Свіжі овочі і фрукти



Освітлення відділу фруктів/овочів має відповідати таким вимогам:

- ✓ Індекс кольоропередачі має бути максимально високим. Кольори - яскравими, але не спотвореними. Помідор – залишатися червоним, а не переходити в криваво-коричневий відтінок.
- ✓ Пульсацію світла необхідно мінімізувати.
- ✓ Також можна використовувати акцентне освітлення 2400-2700 К.

Теплий спектр (жовто-червоний) робить теплі відтінки овочів і фруктів яскравішими, а синій додає свіжості. Енергоефективні світильники зменшують навантаження на електромережу та у разі скорочують експлуатаційні витрати.





**СВІТЛОТЕК**



тел.:+38 (044) 364-51-08  
тел. (факс): +38 (044) 364-51-09  
E-mail: [mail@svitlotek.com](mailto:mail@svitlotek.com)  
[svitlotek.com](http://svitlotek.com)