



Наружное ОСВЕЩЕНИЕ

2014/2015



reddot award 2014
winner

Города, дороги, объекты... все элементы пространства, в котором живет человек, нуждаются в освещении. Чтобы чувствовать себя безопасно, чтобы функционировать, а также наслаждаться красотой и эстетикой окружающего нас мира. Наш многолетний опыт позволил создать комплексное предложение, предназначенное именно для этих пространств...

Группа ROSA, основанная Станиславом ROSA, действует на рынке наружного освещения с 1992 г. Мы трудоустроили около 250 человек на трех предприятиях, расположенных в г. Тыхы и в двух зарубежных компаниях.

В рамках Группы ROSA действуют:

- Предприятие по производству осветительных приборов ROSA Станислав ROSA – **производство алюминиевых опор, светильников и кронштейнов (оголовников).**
- Торгово-обслуживающее предприятие ООО ROSA (ROSA Sp. z o.o.) – производство опор с внешним слоем из пластика (металлопластиковые опоры), бетонных фундаментов и анкерных устройств.
- Сервисное предприятие ООО ROSA (ROSA Sp. z o.o.) – самое крупное и современное предприятие по анодированию в Центрально-Восточной Европе, применяющее технологию интерференционной покраски профилей длиной до 10 м.
- ООО ROSA Восток (ROSA Vostok Sp. z o.o.) – обслуживание российского рынка (за исключением Калининградской области), а также Казахстана и Беларуси.
- ROSA SAH Sp. z o.o. – обслуживание рынков: Словакии, Австрии, Венгрии.



Предприятие Бытово-Торгового Обслуживания ROSA



Предприятие Производства Осветительного Оборудования ROSA

Площадь производственных предприятий составляет 24 000 м². Мы имеем патенты в сфере технологии и способов производства нашей продукции. Технологические линии на предприятиях, а также вспомогательное оборудование основаны на экологических решениях. Повседневную деятельность мы осуществляем на основании Системы управления качеством ИСО 9001:2001. Мы обладаем всеми сертификатами, действующими в ЕС, в том числе Qualanod, который выдается анодированным покрытиям самого высокого качества и подтверждает соответствие европейским нормам, а также сертификат пассивной безопасности алюминиевых опор освещения класса 100NE 2.

Польская техническая мысль постоянно высоко ценится в Группе ROSA. Наши инженерные кадры и научные коллективы ежегодно разрабатывают новаторские методы производства продуктов. Техническую группу дополняет итальянское проектное бюро EMO. Признанием нашего успеха является премия Red Dot Award, которая была присуждена выдающимся жюри осветительному комплексу DROP I LED, авторства бюро EMO. Светильник MIZAR, разработанный профессором Павлом Бальцежаком, был признан одним из самых интересных проектов, разработанных после 2000 года, и включен в альбом „ Polish design Uncut“.

Продукты марки ROSA эстетичны, просты в монтаже и гарантируют многолетнюю эксплуатацию. Созданные в процессе, защищающем природную среду, они предназначены для эксплуатации без ущерба для этой среды.

Наши лаборатории позволяют соответствовать высоким требованиям к производимым изделиям. Химическая лаборатория оборудована, в том числе, устройствами для измерения качества анодированных покрытий, цветов и сплавов алюминия. Лаборатория В+R позволяет проводить исследования и анализ материалов, эксплуатируемых в различных агрессивных средах. Проводятся также измерения механической прочности материалов. Гониофотометр предназначен для определения фотометрических и электрических величин. Благодаря специализированным устройствам мы полностью контролируем процессы, начиная от сырья и заканчивая конечной продукцией.

Это позволяет создавать новаторские решения, в том числе, продукты «скроенные» по потребностям клиента.



Предприятие Бытового Обслуживания ROSA

На сегодняшний день компания ROSA предлагает:

- более чем 20-летний опыт в отрасли осветительных приборов,
- комплексное торговое и инженерное обслуживание,
- полные осветительные комплекты,
- выполнение нетипичных, уникальных решений по такой продукции как опоры освещения, осветительные столбики, так и осветительных системы,
- широкий ассортимент энергосберегающего освещения LED,
- алюминиевые продукты с анодированным покрытием в 20 цветах,
- уникальные, авторские технологические решения, направленные на защиту окружающей среды.

Кроме продукта мы предлагаем добавленную ценность, а именно – комфорт и безопасность, заботу об окружающей среде и здоровье, качестве и эстетике. Все это ради того, чтобы наши продукты освещали и украшали нашу среду обитания.

ПРОИЗВОДСТВО АЛЮМИНИЕВЫХ КОНУСОВ

○ МАТЕРИАЛ

Конусы опор изготовлены из алюминиевого сплава EN AW-6060. Основание опор штампуются из алюминиевого листа (алюминиевый сплав EN AW-5754).

Применяющиеся сплавы алюминия гарантируют правильный процесс роботизированной сварки, полировки и создания анодированных поверхностей на выпускаемых изделиях.

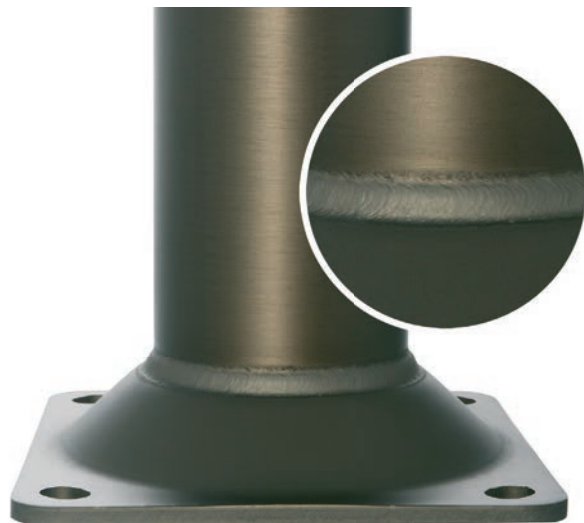
○ ТЕХНОЛОГИЯ ПРОИЗВОДСТВА КОНУСА

Труба из алюминиевого сплава подвергается обработке на современных, специальных станках с компьютерным управлением. Методом поворотного вальцевания цилиндрическая труба преобразовывается в конусную, приобретая при этом высокие параметры выдержанности.

Полученные конусы подвергаются шлифовке. Технология, а также устройство для вальцевания труб, запатентована Патентным Учреждением, патент № PAT-194795.

○ СВАРКА ОСНОВАНИЯ

Основание опоры привариваются к полученному конусу на роботизированном сварочном станке. Благодаря этому мы обеспечиваем высокое качество, эстетику и повторяемость выполняемых сварочных соединений.



Сварное соединение основания со столбом

○ НИША

Каждая алюминиевая опора освещения имеет нишу, в которой монтируется вводный щиток ТВ или NTV. Крышка ниши вырезается лазером или на специально сконструированной пиле. Ниша закрывается при помощи специальных винтов. Крепление ниши оборудовано крючками (замками), вваренными в крышку и нишу. Использование упомянутых замков приводит к тому, что крышка переносит также нагрузку, вытекающую из условий эксплуатации опоры.

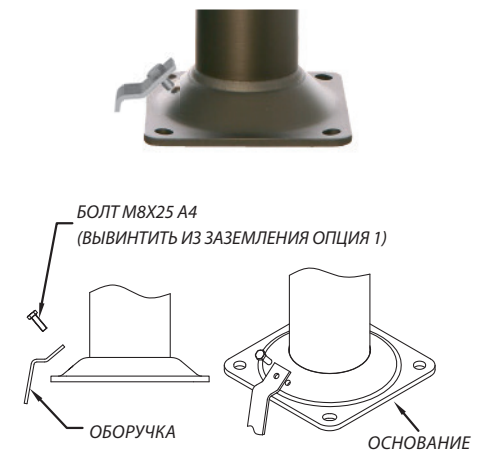
○ ЗАЗЕМЛЕНИЕ

В отверстии нижнего замка ниши находится винт М8, служащий для закрепления заземляющего провода. Такое размещение обеспечивает легкий доступ к винту и тем самым позволяет быстро выполнить монтажные и работы по обслуживанию.

Для заземления алюминиевых опор предлагается два способа. Первый – при помощи нержавеющей болта М8, закрепленного на заземляющем соединении в нише опоры, второй – использовать вышеуказанный болт в специально подготовленном отверстии в основании опоры. Второй способ особенно актуален при заземлении опор освещения при помощи контур.



Ниша в алюминиевых столбах

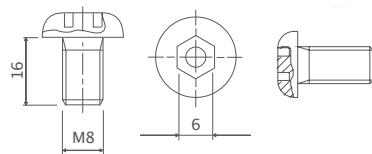


○ БОЛТЫ ДЛЯ НИШИ

Крышка ниши прикручивается двумя нержавеющими болтами M8 со специальным особым видом гнезда под шестигранный ключ, что затрудняет открытие ниши нежелательными лицами. На болт накладываются шайба, обеспечивающая его невыпадение во время откручивания. По желанию клиента опора может быть оснащена болтом с трёхгранным гнездом.



Шестигранный ключ



Болт для закрытия ниши M8x16 A2
(шестигранный с болтом)

○ УКРЕПЛЕНИЕ ОПОРЫ

Опоры, обозначенные индексом „wzm” являются укрепленными. Укрепление опоры в основании и ниши опоры при помощи дополнительной трубы или утолщенной стенки основания обеспечивает возможность использования большего количества светильников или консолей, или их установку в местах, подвергнутых воздействию ветра с более высокой скоростью.

○ СОЕДИНЕНИЕ ДВУХЭЛЕМЕНТНЫХ ОПОР

Устойчивое соединение алюминиевых, двухэлементных опор, обеспечивается благодаря применению специально разработанного соединяющего элемента изготовленного из нержавеющей стали

Соединяющий элемент блокируется с помощью:

- 3 болтов M10 – для двухэлементных опор типа SAL,
- 4 болтов M10 – для двухэлементных мачт типа MAL.



Элемент, соединяющий две части
двухэлементной опоры типа SAL



Элемент, соединяющий две части
двухэлементной мачты типа MAL

○ РАСЧЁТЫ ВЫДЕРЖАННОСТИ

Расчёты выдержанности опор выполняются с помощью специальной программы SM09, согласно требованиям нормы EN 40, а также EN 1991-1-4. Выдержанность опор рассчитывается для опор со снятой крышкой ниши.

Допустимая нагрузка на опоры

Группа норм EN 40 является основополагающей при проектировании алюминиевых опор освещения.

1. EN 40-1 – Осветительные опоры – Термины и определения.
2. EN 40-2 – Осветительные опоры – Общие требования и размеры.
3. EN 40-3-1 – Осветительные опоры – Проектирование и проверка - Спецификация характеристических нагрузок и призвана EN 1991-1-4. Основы проектирования и воздействия на конструкции. 2-4 Ветровые нагрузки.
4. EN 40-3-2 – Осветительные опоры – Проектирование и проверка. Проверка с помощью испытани
5. EN 40-3-3 – Осветительные опоры – Проектирование и проверка. Проверка при помощи расчётов.
6. EN 40-6 – Алюминиевые, осветительные опоры- Требования

Вышеуказанные нормы, а также ряд рекомендаций, описывают метод определения допустимой нагрузки на опору. При определении допустимой нагрузки на опору учитывается ряд таких характерных параметров, как: средняя скорость ветра, категория территории, горизонтальное отклонение, коэффициент формы.



ПАССИВНАЯ БЕЗОПАСНОСТЬ

Учитывая требования безопасности, поставленные перед производителями опор освещения и для минимизации угроз дорожно-транспортных происшествий, компания ROSA провела исследования своих изделий на предмет пассивной безопасности в соответствии с нормой EN 12767 „Пассивная безопасность несущих конструкций для оснащения дорог. Требования и методы испытаний“.

В результате тестов мы получили сертификат на алюминиевые опоры освещения, которые вкапываются в землю, высотой до 12 м и диаметром 250 мм и опоры освещения с основанием и диаметром до 180 мм и высотой до 12 м и в категории пассивной безопасности:

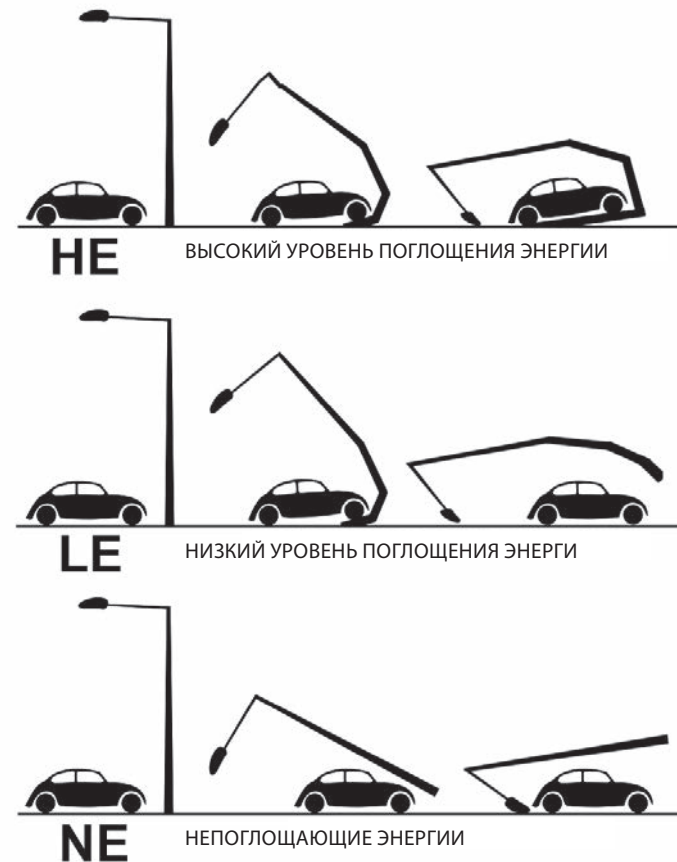
100 NE 2

100 – корость столкновения автомобиля с опорой при краш-тесте

NE – тип конструкции, не поглощающей энергии

2 – степень безопасности для водителей и пассажиров транспортного средства

Алюминиевые опоры освещения с пассивной безопасностью этого класса 100NE2 могут быть использованы на дорогах с повышенными требованиями к безопасности дорожных конструкций или с высокими рисками столкновения с дорожными конструкциями. Например, автостреды, магистрали, дороги в незастроенной местности. В этом случае автомобиль после столкновения с опорой будет продолжать движение с такой же, или меньшей скоростью, исключая тяжелые последствия от столкновения с опорой для водителя и пассажиров.



Уровни поглощения энергии по норме EN 12767

Категории и параметры

Описание норм:

1. Категории конструкции по степени поглощения энергии:

HE – высокий уровень поглощения энергии,

LE – низкий уровень поглощения энергии,

NE – непоглощающие энергии,

Класс „0“ – не соответствуют требованиям пассивной безопасности.

2. Степень безопасности пассажиров:

1, 2, 3 – несущие конструкции, обеспечивающие увеличение уровня безопасности,

4 – безопасные несущие конструкции.

ПРОЦЕСС АНОДИРОВАНИЯ

○ ПРЕДПРИЯТИЕ АНОДИРОВАНИЯ ROSA

Частью ГРУППЫ ROSA является предприятие по анодированию алюминиевых изделий, которое функционирует с 2009 года и является на сегодняшний день крупнейшим предприятием этого типа предприятием в Центрально-Восточной Европе. Мы специализируемся в таких услугах, как анодирование с электрохимической или интерференционной окраской алюминиевых материалов (в частности листов, профилей или других конструктивных элементов). Современная технология интерференционной окраски обеспечивает более богатую по сравнению с традиционной палитру цветов, устойчивых к внешним факторам, в том числе, УФ-излучению. Мы анодируем детали длиной до 10 м простых и сложных форм, в 10 уникальных цветах анодирования, каждый с возможностью нанесения глянца.

○ АНОДИРОВАНИЕ

Необработанный и незащищенный алюминий подвержен загрязнению, а в загрязненной и агрессивной среде корродирует. Нашим Клиентам мы предлагаем продукты высочайшего качества, поэтому все наши алюминиевые продукты анодируются. Анодирование – это поверхностная обработка алюминия и его сплавов, заключающаяся в контролируемом электролитическом создании защитного слоя окиси алюминия. В зависимости от предназначения продукта и с учетом условий эксплуатации анодированные поверхности выполняются в нескольких классах толщины. Толщина анодной оболочки опор освещения и столиков составляет 20 мкм. Она обеспечивает безопасную эксплуатацию изделия в умеренных и трудных условиях. Для исключительно тяжелых условий следует применять толщину оболочки 25 мкм. Существует возможность анодирования алюминиевых изделий длиной до 10 м. Пористая структура окисного покрытия позволяет выполнять прочное окрашивание металла электрохимическим или интерференционным методом. В этих технологиях металлическая фракция прочно связывается со структурой анодного слоя, а соответствующая геометрия и расположение пор является решающей для воспринимаемого цвета.

Анодирование используется в следующих целях:

- для антикоррозионной и механической защиты поверхности алюминия, с учетом атмосферной коррозии, особенно под воздействием агрессивных средовых факторов, таких как: морская вода, кислотные дожди и т.п.,
- декоративных – анодированные поверхности приобретают гладкую, полуматовую отделку, а дополнительная окраска обеспечивает исключительную эстетичность отделки поверхности.

○ МЫ ГАРАНТИРУЕМ КАЧЕСТВО!

В нашей собственной испытательно-внедренческой лаборатории мы выполнили исследования устойчивости окисных анодированных покрытий к воздействию ультрафиолетовых лучей. Исследования были проведены в соответствии с рекомендациями нормы EN ISO 6581 «Анодное окисление алюминия и его сплавов – Определение относительной устойчивости к ультрафиолетовому свету и высокой температуре окрашенных анодированных окисных покрытий».

Во время экспозиции образцов в устройстве Q-Sun Xe-3 в течение 11500 ч не было выявлено изменения анодированных цветных покрытий. Такой период экспозиции соответствует 16 годам эксплуатации в польских климатических условиях. Одновременно образцы алюминиевых анодированных опор освещения систематически исследуются в соляной камере, с целью описания устойчивости к коррозии. До сих пор за период 16000 ч экспозиции не было отмечено следов коррозии (время экспозиции, рекомендуемое нормой EN ISO 9227, составляет 1000 ч).

Фирма получила техническое одобрение Европейского Общества Обработки Алюминиевых Поверхностей QUALANOD вместе с правом в употребления Знак Качество Анодные Оболочки QUALANOD, который подтверждает самое высокое качество услуг, оказываемых предприятием по анодированию ROSA.



○ АНОДИРОВАННЫЙ АЛЮМИНИЯ – ПОЧЕМУ СТОИТ ПРИМЕНЯТЬ?

- анодированная поверхность является неотъемлемой частью изделия, благодаря этому ее отслоение невозможно,
- длительный срок эксплуатации, с возможностью продления гарантии до 20 лет,
- высокая эстетика опоры в течение долгого срока эксплуатации,
- высокая устойчивость к воздействию ультрафиолета,
- высокая устойчивость к истиранию из-за повышенной твердости покрытия,
- устойчивость к коррозии,
- широкая цветовая гамма,
- декоративная функция поверхности.

○ ПРОЦЕСС АНОДИРОВАНИЯ

Процесс анодирования выполняется на автоматизированной технологической линии, оборудованной 27 процессуальными ваннами. Этот процесс можно поделить на три этапа. Между отдельными основными процессами выполняются операции ополаскивания изделия.

Этапы процесса анодирования:

1. Подготовка поверхности:

- фаза обезжиривания - удаление с поверхности алюминия жиров и других загрязнений различного происхождения,
- фаза щелочного протравливания - удаление самостоятельного окисного слоя с поверхности изделия и придание ей матового, декоративного вида и удаление возможных дефектов,
- фаза декапирования (осветления) - удаление остатка примесей сплава и тонких окисных слоев и налетов, которые могли остаться после процесса протравливания, устранение которых необходимо для достижения соответствующей адгезии окисного покрытия к основанию.

2. Анодирование и покраска:

- Анодирование – это контролируемое создание слоя оксида алюминия на поверхности алюминия в электрохимическом процессе. Анодированная поверхность образуется в процессе электролиза, в растворе серной кислоты с участием постоянного тока определенной интенсивности. Созданная таким образом оксидная оболочка внедряется на 2/3 своей толщины в поверхность алюминия и на 1/3 образуется над ней. Она становится намного толще натуральной, благодаря чему алюминий эффективно защищается от дальнейшего окисления, то есть от коррозии. Ее пористая структура позволяет выполнить прочное окрашивание изделия химическим, электрохимическим или интерференционным методом.



- Электрохимическое окрашивание заключается в обработке изделия после анодирования в электролите, содержащем ионы олова. Сокращаемый в катодном цикле металл осаждается на дне пор оксидной поверхности и придает прочное окрашивание поверхности алюминия. Таким образом достигается гамма цветов от светлых до темных оттенков коричневого и черного.
- Интерференционному окрашиванию предшествует операция модификации формы пор анодного слоя. Затем олово осаждается в модифицированных порах и придает поверхности алюминия прочную окраску, расширяя палитру цветов, получаемую в электрохимической окраске, новыми цветами. Этот метод использует как явление интерференции, то есть наложение друг на друга волн отраженного света, ведущие к увеличению или уменьшению амплитуды обратной волны. Модифицирование этой амплитуды путем соответствующего контролируемого изменения формы пор анодного слоя позволяет создавать новые цвет.

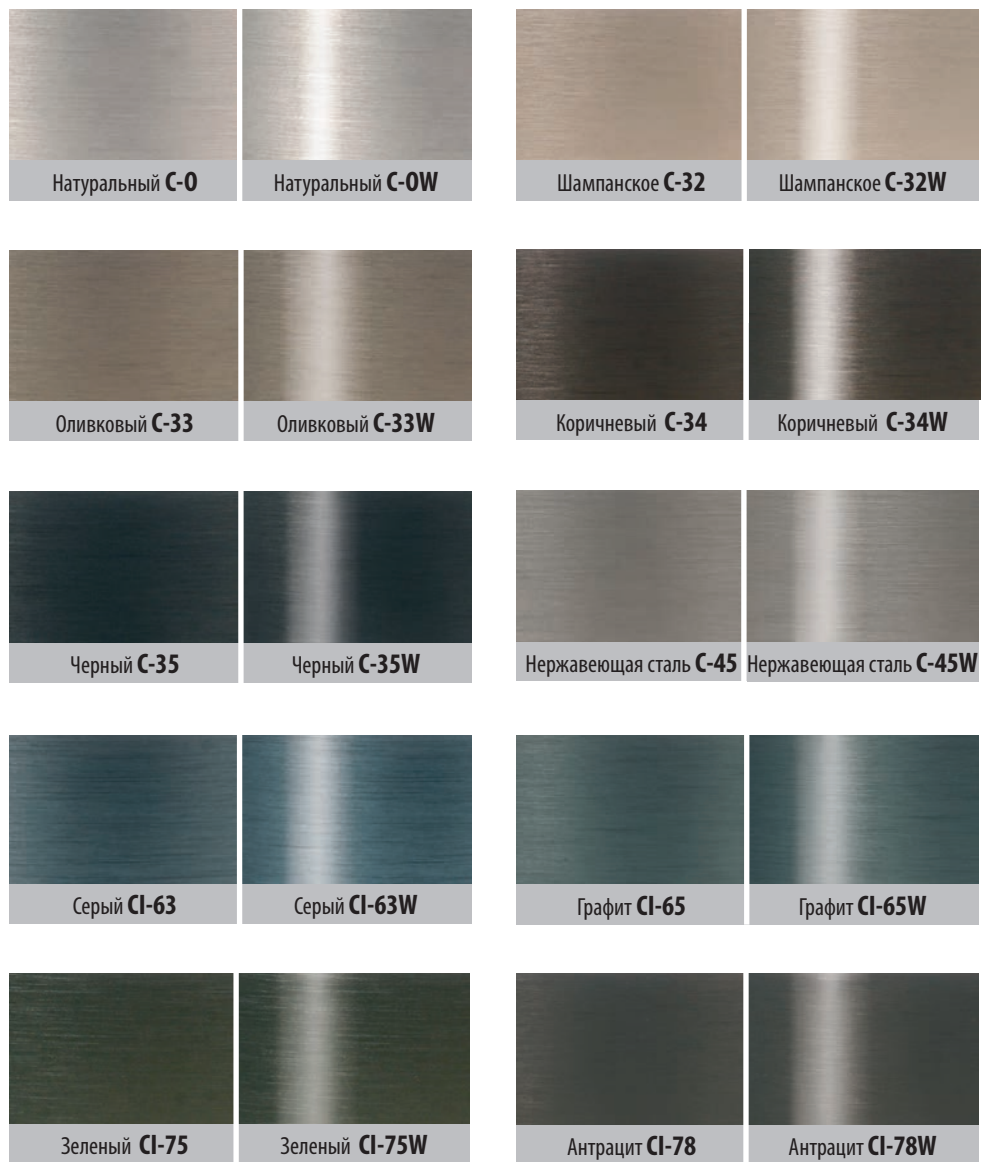
3. Герметизация направлена на уплотнение, то есть закрытие пористого оксидного слоя, что гарантирует соответствующую коррозионную устойчивость. Это последний процесс анодирования, осуществляемый в горячей ванне деминерализованной воды с небольшими каталитическими добавками, в течении которого происходит заполнение пор оксидной поверхности бемитом и гидроксидом алюминия. После герметизации поверхность анодированного алюминия становится твердой, гладкой, устойчивой к загрязнениям и коррозии.

○ ПРИДАНИЕ БЛЕСКА

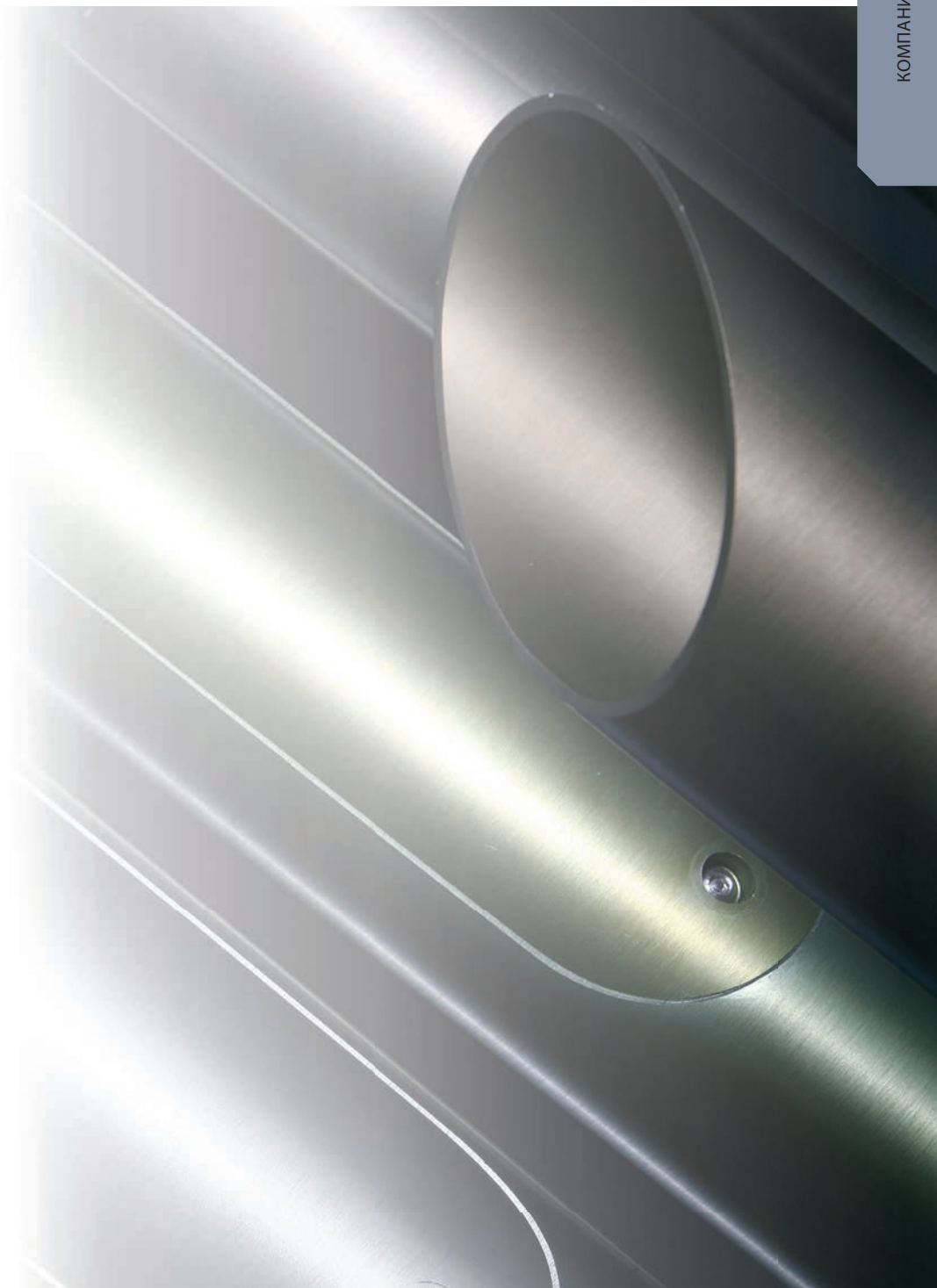
Придание блеска – это получение путем химического протравливания блестящей структуры поверхности на алюминии перед анодированием. Процесс заключается в химическом выравнивании структуры поверхности, благодаря чему достигается снижение матовости и осветление поверхности металла, что в конечном эффекте дает эффект глянца.



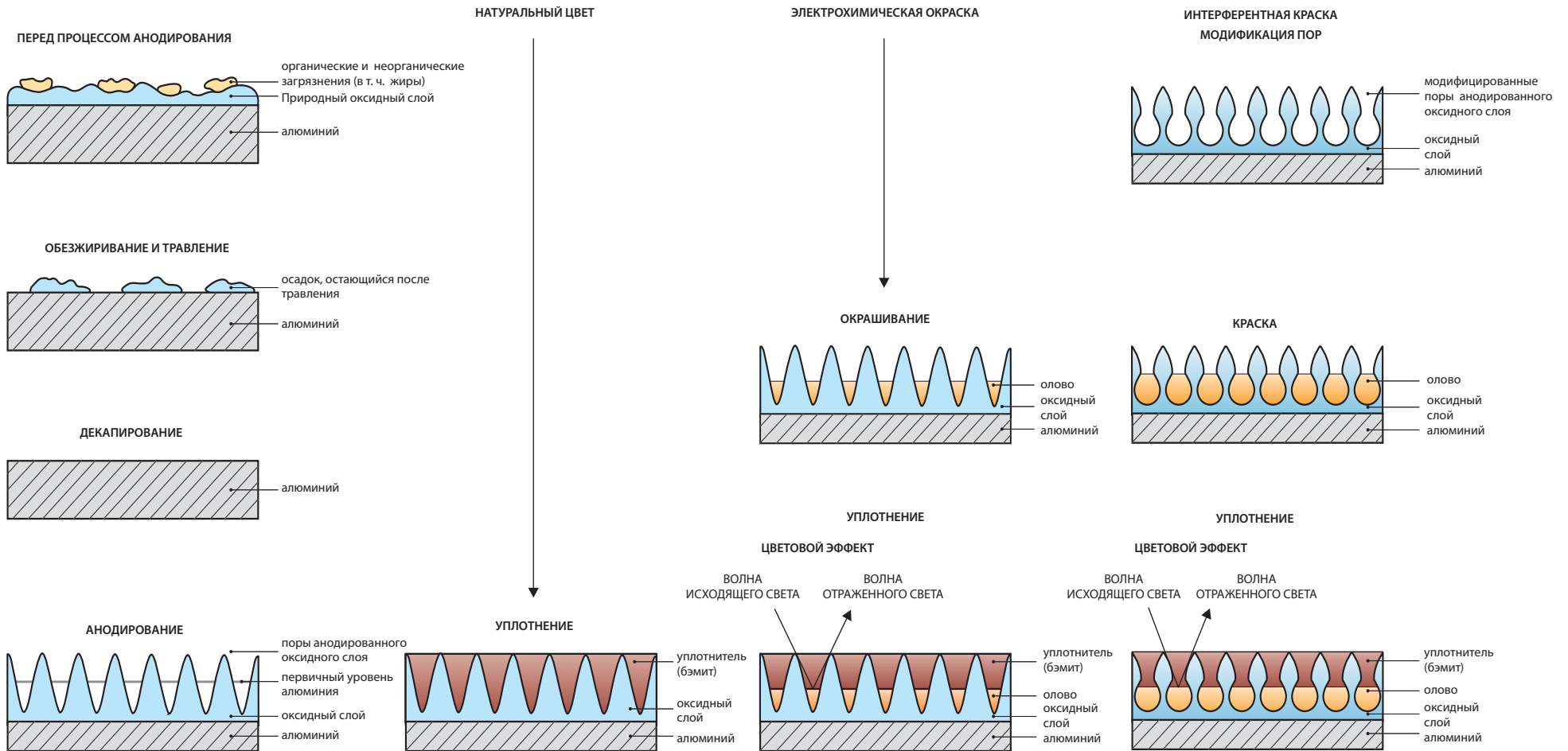
ПАЛИТРА ЦВЕТОВ АНОДИРОВАНИЯ



Настоящий цвет анодирования может отличаться от указанного выше образца.
Буквенное обозначение „W” обозначает глянец.



ПРОЦЕСС АНОДИРОВАНИЯ АЛЮМИНИЕВЫХ ИЗДЕЛИЙ



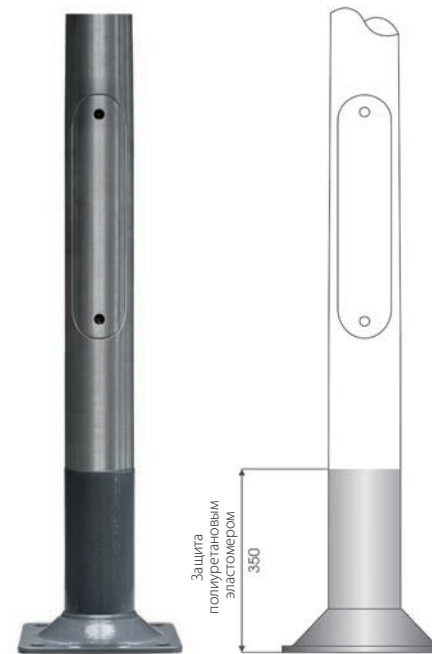
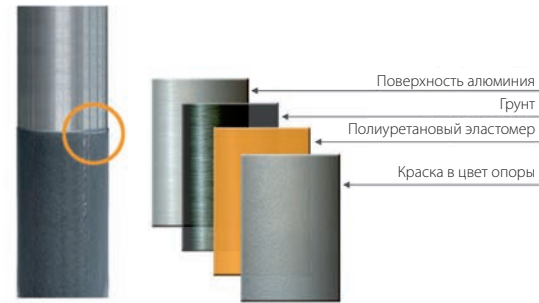
○ ЭЛАСТОМЕР

Антикоррозионная защита основания опоры и нижней части вкапываемой опоры. В связи с негативным воздействием соединений соли и аммиака, а также для предупреждения механических повреждений европейскими нормами EN-40, касающимися алюминиевых осветительных опор, рекомендуется защищать нижнюю часть опоры от коррозии.

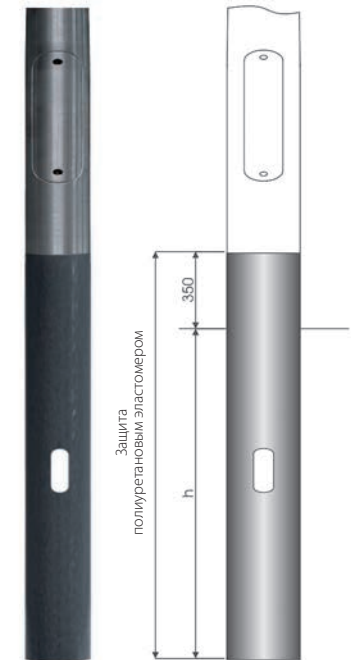
Толщина защитного слоя находится в границах от 0,7 мм до 1 мм при твердости около 90° Шору. Поверхность эластомера окрашивается краской, устойчивой к действию лучей ультрафиолета, в цвет, похожий на соответствующий цвет анодированной опоры.

Мы предлагаем покрытие основания опоры вместе с отверстиями для крепления болтов, а также вальцованной части до высоты 350мм полиуретановым эластомером. Вкапываемые опоры типа SAL dz стандартно защищены полиуретановым эластомером. Как материал, так и технология производства являются благоприятной для окружающей среды.

ЗАЩИТА ОПОРЫ ЭЛАСТОМЕРОМ



Защита полиуретановым эластомером опор с основанием



Защита полиуретановым эластомером опор, вкапываемых в землю

ПРОИЗВОДСТВО ОПОР С ВНЕШНИМ СЛОЕМ ИЗ ПЛАСТИКА (МЕТАЛЛОПЛАСТИКОВЫЕ ОПОРЫ)

О КОНСТРУКЦИЯ ОПОРЫ

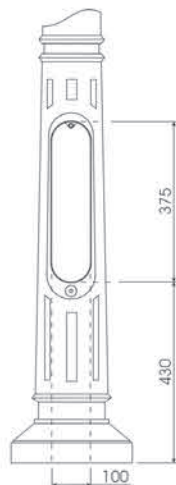
Опора освещения с внешним слоем из многокомпонетного пластика состоит из трех соединенных элементов:

- несущей конструкции, выполненной из стальных труб разного диаметра, приваренной к стальному основанию, укрепленному косынками,
- внешних элементов, выполненных из специальной композиции искусственных материалов методом термической формовки и методом впрыскивания,
- самогасящейся жесткой полиуретановой пены, которая заполняет пространство между конструкцией опоры и слоем из пластика.

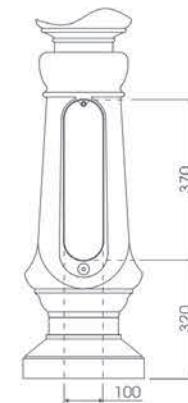
Опора спроектирована таким образом, что нагрузка от давления ветра распределяется на стальную конструкцию.

Пластиковые элементы производятся в двух вариантах:

- стандартной термической стойкости – для опор, предназначенных для использования в регионах, где температура воздуха колеблется в пределах от -30°C до +40°C,
- повышенной термической стойкости – для опор, предназначенных для использования в регионах, где температура воздуха ниже чем -30°C, а также превышает +40°C. Это касается опор чёрного цвета. Опоры с покрытием повышенной термической стойкости дополнительно обозначены буквой F.



Ниша в опорах SP



Ниша в опорах S и SM



О НИША ОПОРЫ

Опоры, оснащенные нишей, обозначены дополнительно буквой «W». Ниша расположена в нижнем элементе осветительной опоры. Она предназначена для установки вводного щитка на монтажной рамке, находящейся на задней стенке стальной конструкции опоры. Зажим, закрепляющий монтажную рейку, можно использовать как контакт для заземляющего провода. Ниша в опорах комплектуется декоративной крышкой из пластмассы, такой же по цвету и структуре, как и поверхность опоры.

Опоры с внешним слоем из пластика характеризуются:

- высокой антикоррозийной стойкостью,
- небольшой массой, которая облегчает транспортировку и монтаж,
- высокой эстетикой,
- устойчивостью к воздействию негативных атмосферных явлений,
- устойчивостью к воздействию соли, аммиака и других агрессивных веществ,
- устойчивостью к воздействию ультрафиолета
- прекрасными механическими свойствами,
- возможностью использования в любой климатической зоне,
- низкой стоимостью техобслуживания.



Вид опоры

Сечение

Конструкция основания

Вид опоры

Сечение

Конструкция основания

Пример конструкции опоры S- 40W

Пример конструкции опоры SM- 1W

○ ВИДЫ ОПОР

Осветительные опоры с внешним покрытием из синтетического материала производятся в трёх версиях:

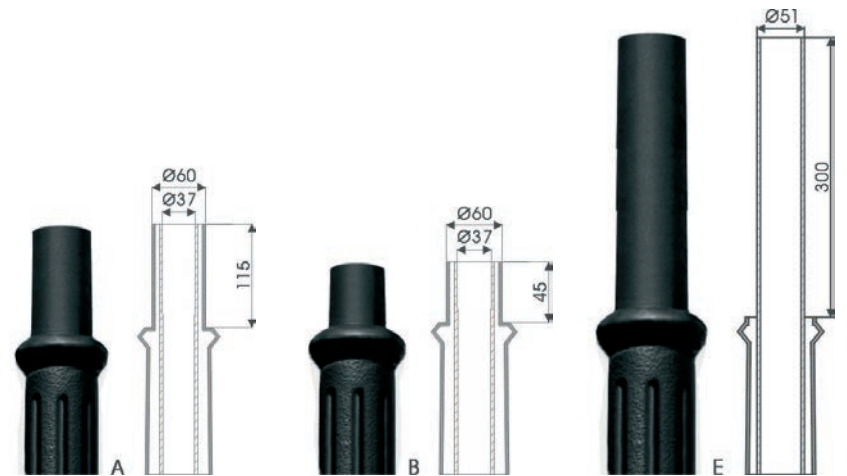
- S – стильные,
- SP – простые,
- SM – модифицированные.

○ ТИПЫ ОКОНЧАНИЙ

В зависимости от применяемых светильников или оголовников есть три типа окончаний опор:

- тип „А” – предназначен для монтажа системы консолей в опорах типа S, SP и для монтажа консолей WT в опорах типа SP,
- тип „В” – предназначен для применения светильников с монтажным окончанием Ø60 мм (OP, OPA-1, OS-1, OS-1 LED, OS-11 LED),
- тип „Е” – предназначен для монтажа консолей WTM.

Окончание является продолжением конструкции опоры и не может быть изменен.



Разрезы окончаний опор с внешним покрытием из синтетического материала

ОСВЕТИТЕЛЬНЫЕ СИСТЕМЫ

О РАЗНООБРАЗИЕ РЕШЕНИЙ

Предложение фирмы ROSA – это широкая гамма продуктов, основанных на технологии LED и решений, использующих источники света с высокой производительностью. Мы выделяем следующие типы светильников:

- парковые светильники, предназначенные для освещения городских пространств, например, парков, коммуникационных путей, стоянок, характеризующиеся простым монтажом и многолетней эксплуатацией, не требующей обслуживания,
- уличные светильники, предназначенные для освещения автострад, дорог, стоянок и промышленных территорий,
- прожекторы, предназначенные для освещения архитектурных элементов, спортивных объектов и больших площадей.

О ВЫСОКОПРОИЗВОДИТЕЛЬНЫЕ ОСВЕТИТЕЛЬНЫЕ СИСТЕМЫ

Мы предлагаем современные, эстетичные и функциональные светильники, использующие высокопродуктивные источники света. Среди них имеются парковые и уличные светильники, а также прожекторы, использующиеся для освещения больших площадей. Это дает возможность всестороннего использования осветительных систем – они могут быть установлены как непосредственно на опоре освещения, так и на консоли или бра. Держатель светильника позволяет регулировать угол его наклона. Широкая гамма рассеивателей, использующихся в парковых светильниках, позволяет выбирать модель в зависимости от формы, цвета, материала и размеров. В случае применения светильников с прозрачными рассеивателями, существует возможность использования растров из нержавеющей стали, которые ограничивают ослепляющий эффект и направляют световой поток в сторону земли.

Выполняя заказ, мы предоставляем Клиенту комплектный продукт, готовый к использованию.

Светильники изготовлены из материалов высокого качества. Для их конструкции используется алюминий и пластики нового поколения, устойчивые к процессу износа в условиях загрязненной атмосферы, что гарантирует им продолжительную безаварийную эксплуатацию. Существует возможность использовать в них источников света разного типа и мощности, благодаря чему их можно адаптировать к существующим условиям и потребностям.

По рекомендациям Европейской Директивы № 2005/32/WE, касающейся, в частности, загрязнения неба светом уличного освещения, конструкции плафонов ограничивают поток света вверх. А в соответствии с экологической политикой фирмы плафоны производятся из материалов, благоприятных для окружающей среды и полностью подлежат утилизации.



Краков / Польша

○ СВЕТИЛЬНИКИ LED

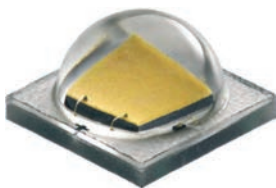
СВЕТИЛЬНИКИ ROSA LED – это сочетание технологии анодированного алюминия с новаторскими светодиодными источниками, которые способствуют тому, что эти продукты не только экономичны, экологичны и прочны, но также необычайно эстетичны. В группе осветительных приборов ROSA LED есть парковые, уличные светильники и прожектора.

Преимущества использования светильников LED:

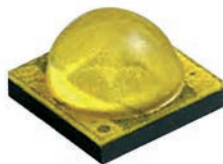
- уменьшение потребления электрической энергии
- возможность изменения мощности при эксплуатации
- сокращение количества осветительных комплектов
- снижение издержек технического ухода и обслуживания

○ ИСТОЧНИКИ СВЕТА

В продукции ROSA LED, мы используем светодиоды фирмы CREE, которая является лидером в отрасли.



светодиода LED CREE XM-L2



светодиода LED CREE XT-E



XM-L2 – это один из самых производительных одноструктурных светодиодов на рынке, обеспечивающий беспрецедентную экономию в потреблении энергии:

- высокая производительность – позволяет получить световую отдачу до 120 лм/В от светильника,
- низкое термическое сопротивление 2,5 °C/В обеспечивает низкую температуру работы диода, и, следовательно, увеличивает срок службы светильника.

XT-E – диод, который характеризуется хорошим сочетанием стоимости и производительности:

- равномерность цвета света по всему углу свечения – (декоративные столбики KARIN LED, светильник CORONA LED)

LMH2 – сменный модуль LED, использующийся в традиционных светильниках, дополнительно оснащенных источниками LED (ATLANTIS LED, ELBA LED, OS-11 LED)

- Белый, тёплый оттенок света (3500K) и очень высокий показатель коэффициента цветопередачи CRI >90

○ ТЕМПЕРАТУРА ЦВЕТА, КОЭФФИЦИЕНТ ЦВЕТОПЕРЕДАЧИ

Источники света в светильниках и комплектах наружного освещения ROSA доступны в 2-х вариантах температуры цвета: 3500 К или 5000 К.

Цвет света	Цветовая температура (ССТ)	Коэффициент цветопередачи (CRI)
Белый тёплый	3500K	80
		>90*
Белый нейтральный	5000K	75

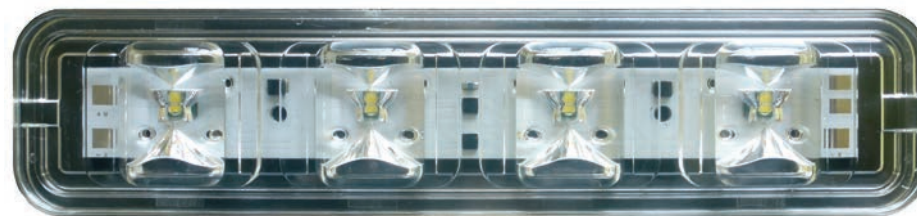
* ATLANTIS LED, ELBA LED, OS-11 LED

Белый теплый цвет (3500 К) предпочтителен при освещении городских территорий, парков. Тогда как белый нейтральный цвет (5000 К), учитывая его более высокую световую отдачу, предназначается для освещения улиц. Эти варианты обозначены в коде продукции цифрой „3” для температуры 3500 К и цифрой „6” для температуры 5000 К. Выбор одного из этих вариантов не влияет на цену светильника и зависит исключительно от предпочтений Клиента. Существует возможность заказать светильники со светодиодами, отличающимися по температуре света от стандартных, в пределах 2600-5000К.

○ ОПТИКА

В светильниках ROSA LED мы применяем оптические системы, изготовленные из материала PMMA, повышенной термостойкости. Из этого же материала (PMMA) изготавливаются системы линз и рассеиватели светильников (ELBA LED, ATLANTIS LED, CORONA LED, KARIN LED, OS-11 LED).

Стандартный модуль LED оснащен датчиком температуры и защитным устройством, предохраняющим его от разрыва цепи в результате повреждения отдельного светодиода.



Стандартный модуль LED применяется в большинстве парковых светильников, а также в комплектах DROP LED и FLEXI LED.

○ СМЕННЫЙ МОДУЛЬ LED

Сменный модуль LED включает 12 диодов XM-L 2 или XT-E и доступен в 5 уникальных оптических вариантах. Корпус и соединительные элементы являются влагоустойчивыми – IP67. Модуль оснащен датчиком температуры и защитными элементами, предохраняющими его от разрыва цепи. В нижней части модуля установлена графитная пластина, обеспечивающая передачу тепла на радиатор светильника или на опору.



Монтаж и демонтаж модуля осуществляется с помощью стандартных инструментов.

○ КОНСТРУКЦИЯ СВЕТИЛЬНИКОВ

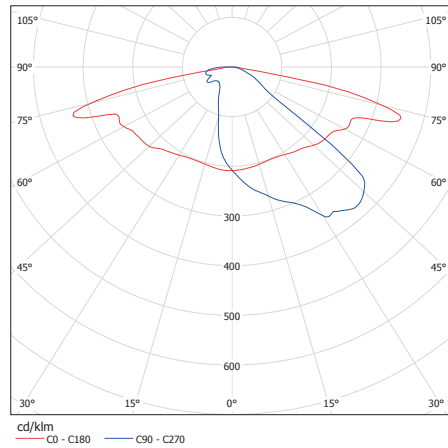
Корпус светильников, за исключением OS-1 LED, ELBA LED, ATLANTIS LED и MAGNOLIA LED и осветительные комплекты LED полностью изготавливаются из алюминиевого профиля и алюминиевых листов. Алюминиевый сплав характеризуется идеальными термическими свойствами и высокой теплопроводностью (>200В/мК). Обеспечение низкой рабочей температуры диодов является принципиально важным для их долговечности. Корпус светильника анодирован, что дополнительно увеличивает теплоотдачу. Применение анодированного алюминия, кроме эстетических достоинств, обеспечивает улучшенную теплоотдачу, увеличивая срок службы светильника и улучшая его светотехнические параметры.

Стандартно анодированные светильники ROSA LED предлагаются в сочетании цветов нержавеющей сталь/графит или нержавеющей сталь/чёрный.

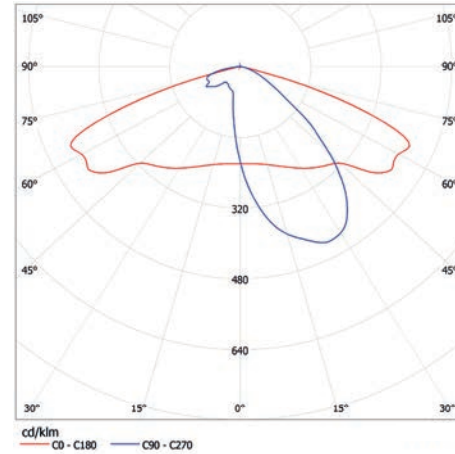


Минск Мазовецкий / Польша

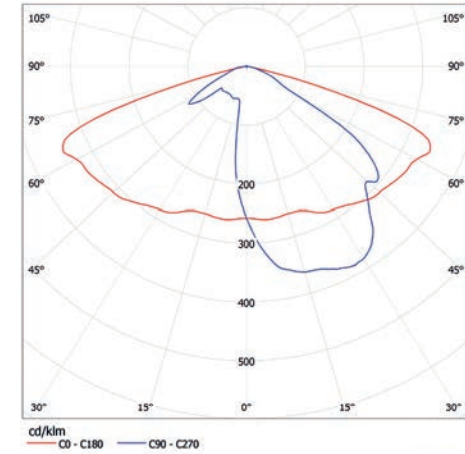
ОПТИКА, ДОСТУПНАЯ ДЛЯ СМЕННОГО МОДУЛЯ LED

ME


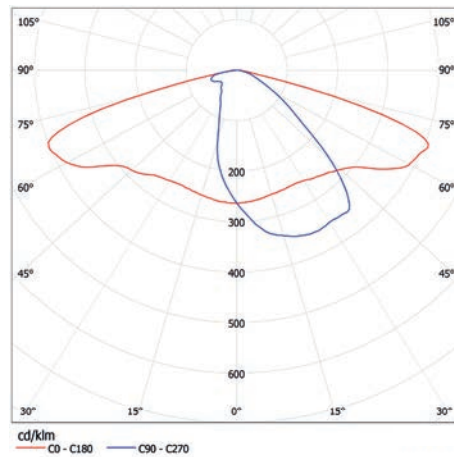
- класс освещения ME,
- высокий уровень освещенности окружающей среды
 $SR > 0,6$

T2


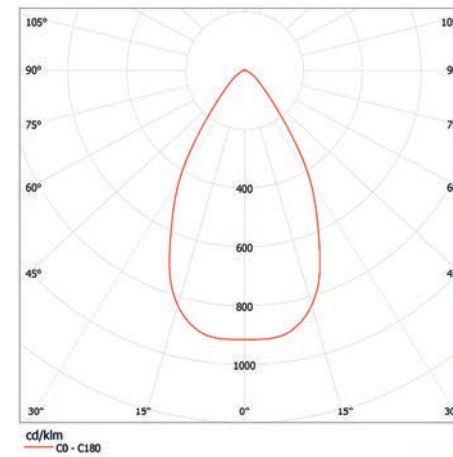
- классы освещения ME2
- особо эффективный вариант в двойных конфигурациях
 (перекрестный монтаж на центральной полосе)

T3


- классы освещения ME3
- монтаж до 10 м
- высокая продольная равномерность UI

DW


- дороги класса ME, пешеходные дорожки
- высота монтажа до 8 м
- крайне высокая продольная равномерность UI

HB


- освещение складских помещений (цехов)
- подсветка зданий

○ ПРА (ПУСКОРЕГУЛИРУЮЩАЯ АППАРАТУРА)– PHILIPS

В светильниках ROSA LED мы применяем высококачественные модели пускорегулирующей аппаратуры постоянного тока и, что важно – программируемые, признанной марки Philips серии Xitanium. ПРА серии Xitanium предназначена для наружного освещения со светодиодными источниками света. ПРА Philips Xitanium предлагает широкий спектр программируемых по выбору пользователя режимов работы светильника. В частности, пользователь получает такие опции, как: регулируемый исходящий ток, интерфейсы Dali и 1-10V, встроенный программатор временных профилей. ПРА дополнительно оснащена устройством контроля температуры модулей LED, которая уменьшает потребляемую мощность в случае превышения установленной температуры. Это позволяет уберечь диоды от перегрева, а, следовательно, и от быстрого износа.

ПРА установлена в корпусе с выступающими креплениями, благодаря чему возможна ее замена без инструментов или с использованием простейших инструментов.



Программируемые временные профили позволяют увеличить экономичность светильников LED. Дополнительную экономию можно получить при уменьшении потребляемой мощности светильника в периоде рабочего цикла, когда не требуется максимальная освещенность. На выбор клиенту предлагается возможность установки 5 значений мощности в диапазоне от 10% до 100% от номинальной в пределах одного рабочего цикла. Пользователь устанавливает уровень рабочей мощности светильника в определенные рабочие часы, затем ПРА выполняет заданную программу, независимо от времени включения/выключения освещения. Использование такого решения позволяет снизить потребление мощности светильников, что дает дополнительную экономию.



Параметры применяемой ПРА Philips Xitanium

Модель	Диапазон исходящей мощности	Диапазон исходящего напряжения	Диапазон исходящего тока	Напряжение питания	Класс изоляции	Степень защиты IP
Xitanium 75 W 0.1-1.05A Prog+sXt	25-75 W	36-75 V	100-1050 mA	120-277 V	II	IP66
Xitanium 150 W 0.1-1.05A Prog+sXt	75-150 W	70-148 V				

○ ВНЕШНЯЯ СИСТЕМА УПРАВЛЕНИЯ

Светильники ROSA LED оборудованы интерфейсом DALI или 1-10V, который позволяет управлять интенсивностью освещения. Наилучший способ управления – это сочетание светильников и внешней системы управления освещением. Данная система обеспечивает мониторинг светильников LED.

Рекомендованная нами система управления освещением польской фирмы APANET Green System дает нам возможность уменьшения потребляемой мощности и выключения отдельного светильника или группы светильников, а также контроля их рабочих параметров (активная, пассивная мощность, cosφ, THD и т.п.).



Эта система работает в мировом стандарте LonWorks, где для коммуникации используется протокол LonTalk (ISO/IEC14908), благодаря которому возможно использование устройств разных производителей в рамках одного объекта.

Кроме того, система позволяет установку датчиков освещенности, датчиков движения, метеодатчиков, благодаря которым можно контролировать атмосферные условия в месте установки светильников. В случае возникновения неполадок система высылает SMS или электронное сообщение с информацией о характере неисправности светильника.

Управление такими светильниками осуществляется посредством устройств с подключением к сети Интернет (стационарные компьютеры, ноутбуки, планшетные компьютеры). Это позволяет контролировать светильники практически из любого места на Земле.

Применение внешней системы управления может значительно уменьшить потребление электроэнергии (например, установка датчика движения на участке дороги с мало интенсивным движением) и расходы на техническое обслуживание (уведомление о неисправностях).

○ ЭКОНОМИЯ

Главным преимуществом светодиодного освещения является его экономичность по сравнению с применяемыми в настоящее время источниками света. При таком же потоке света светодиодные источники LED используют меньше энергии, чем обычные лампы – например, новый парковый светильник MIRA LED 36В достигает более высокой светоотдачи по сравнению с используемым до сих пор светильником OPA-1 S-70W с мощностью 70W. С помощью продуктов ROSA LED ежегодное потребление энергии может быть сокращено на 73% при одновременном снижении инвестиционных затрат.

Долговечность светодиодов, используемых в наших светильниках с параметрами L90 для 50 000 часов, обеспечивает работу приблизительно в течение 12 лет при снижении светового потока до 90% от первоначального значения. Таким образом, значительно сокращаются расходы, связанные с техническим обслуживанием светильников ROSA LED, а также достигается дополнительная экономия.

Еще одним аргументом является также повышение качества освещения и органическое восприятие его по сравнению с традиционными источниками света.

○ ЭКОЛОГИЯ

В заботе о защите окружающей среды и безопасности был сделан большой акцент на экологические решения.

- Светодиодные источники света LED не выделяют УФ-излучения или инфракрасных лучей,
- Продукция ROSA LED потребляет меньше энергии, приводя к сокращению выбросов углекислого газа производителями электроэнергии,
- Источники света, используемые в светильниках, должны отвечать требованиям по стандарту EN 62471 «Безопасность фотобиологических ламп и ламповых систем», что означает, что они не вызывают повреждения зрения при нормальных условиях эксплуатации,
- Светильники выполнены из воспроизводимых материалов, в первую очередь, из алюминия, который может быть повторно переработан,
- Продукция ROSA LED соответствует Директиве RoHS, которая ограничивает использование опасных материалов в электронике,
- В соответствии с политикой по борьбе с «загрязнением неба светом» свет из светильников направляется только вниз,

НА ПРОДУКЦИЮ ROSA LED РАСПРОСТРАНЯЕТСЯ 5-ЛЕТНЯЯ ГАРАНТИЯ, КОТОРУЮ МОЖНО ПРОДЛИТЬ ДО 10 ЛЕТ

ПАРКОВОЕ ОСВЕЩЕНИЕ

Алюминиевые парковые прямые опоры (высота: 3-6 м)	22
Алюминиевые парковые декоративные опоры (высота: 3-6 м)	25
Кронштейны для алюминиевых парковых опор	30
Алюминиевые парковые опоры с привариваемыми кронштейнами (высота: 4-6 м)	32
Алюминиевые бра	38
Парковые опоры с внешним слоем из пластика	40
Системы консолей для парковых опор с внешним слоем из пластика	50
Кронштейны для парковых опор с внешним слоем из пластика	52
Бра для парковых опор с внешним слоем из пластика	56
Парковые светильники	58
Растры из нержавеющей стали для парковых светильников	74
Парковые светильники LED	76
Осветительные комплекты LED	100
Осветительные столбики	110

○ ПАРКОВОЕ ОСВЕЩЕНИЕ

Создайте идеальное освещение парка, сквера или района. Широкий спектр продукции ROSA позволит подобрать идеальное решение для конкретной площадки. Мы предлагаем современные светильники на основе светодиодных технологий или использующие высокоинтенсивные источники света. Мы также предлагаем широкий выбор декоративных опор, кронштейнов или бра, изготовленных из анодированного алюминия или прочного пластика. Кроме предложения, имеющегося в каталоге, мы также предлагаем нестандартное освещение по индивидуальному проекту.

ПРОСТЫЕ ОПОРЫ Ø114

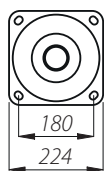
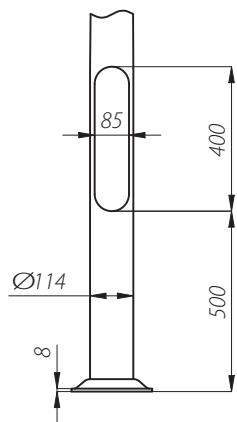
Опоры с основанием

SAL-3/B60 Код: 42120/C..
SAL-3,5/B60 Код: 42101/C..
SAL-4/B60 Код: 42102/C..
SAL-4,5/B60 Код: 42103/C..

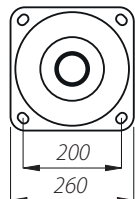
SAL-3/D60 Код: 42122/C..
SAL-3,5/D60 Код: 42114/C..
SAL-4/D60 Код: 42115/C..
SAL-4,5/D60 Код: 42116/C..

Вкапываемые опоры

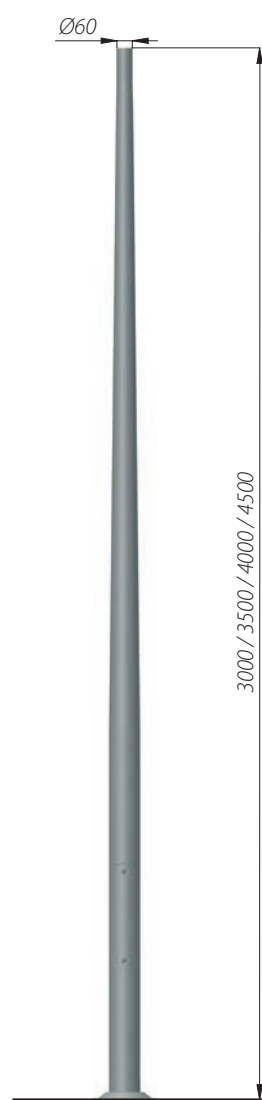
SAL-3/B60 dz Код: 42124/C..
SAL-3,5/B60 dz Код: 42108/C..
SAL-4/B60 dz Код: 42111/C..
SAL-4,5/B60 dz Код: 42107/C..



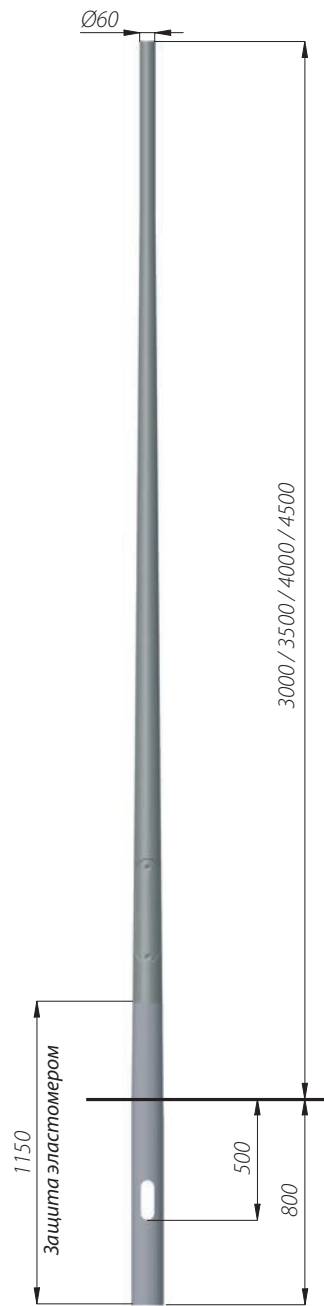
SAL-.../B60
B-50/Z-50



SAL-.../D60
B-51/Z-51



Опора с основанием



Вкапываемая опора



Острава / Чехия

ПРОСТЫЕ ОПОРЫ Ø120

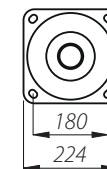
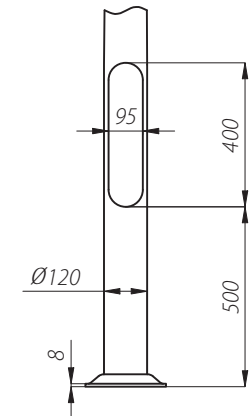
Опоры с основанием

SAL-4	Код: 42201/С..
SAL-4,5	Код: 42202/С..
SAL-5	Код: 42203/С..
SAL-5,5	Код: 42205/С..
SAL-6	Код: 42207/С..

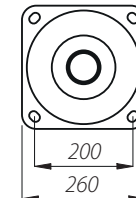
SAL-4E	Код: 42217/С..
SAL-4,5E	Код: 42218/С..
SAL-5E	Код: 42219/С..
SAL-6E	Код: 42223/С..

Вкапываемые опоры

SAL-4 dz	Код: 42231/С..
SAL-4,5 dz	Код: 42232/С..
SAL-5 dz	Код: 42233/С..



SAL-...
B-50/Z-50



SAL-...E
B-51/Z-51

ПРОСТЫЕ ОПОРЫ Ø146

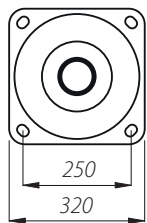
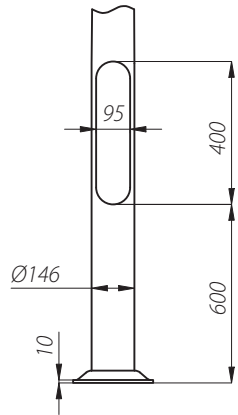
Опоры с основанием

SAL-60 Код: 42313/С..

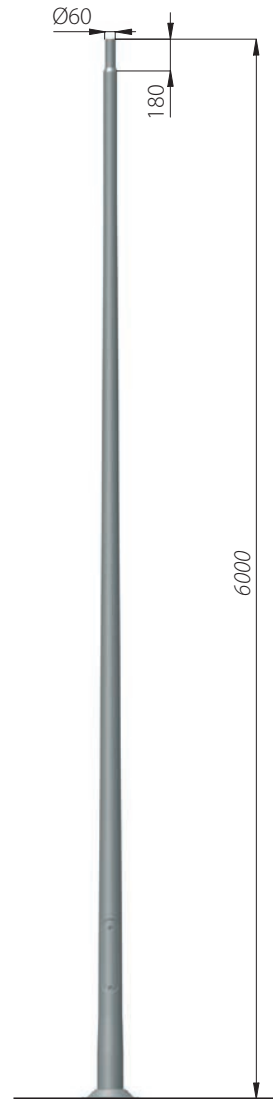
Вкапываемые опоры

SAL-55 dz Код: 42322/С..

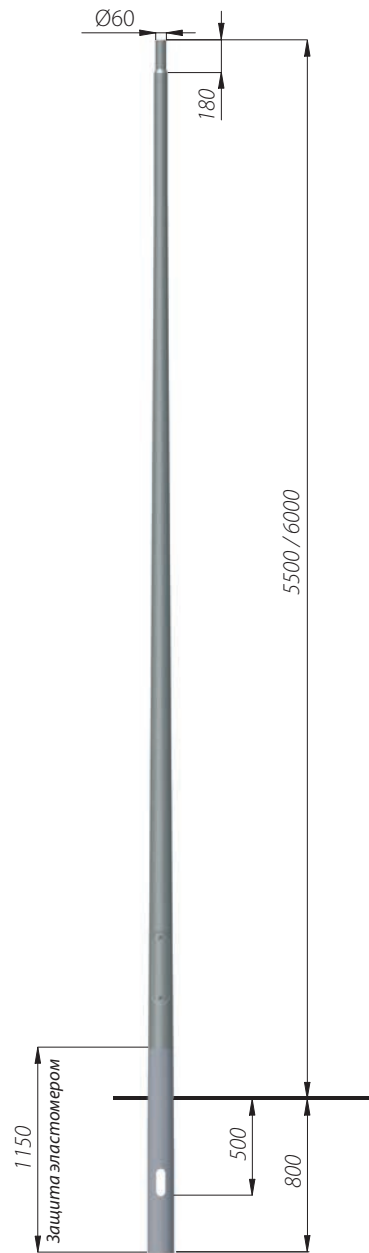
SAL-60 dz Код: 42323/С..



B-60/Z-60



Опора с основанием



Вкапываемая опора



Пётркув-Трыбунальски / Польша

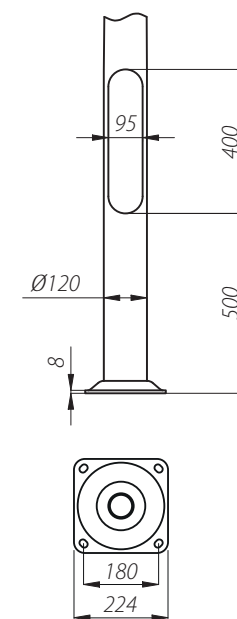
ДЕКОРАТИВНЫЕ ОПОРЫ



SAL DP-31
Код: 42910/С..

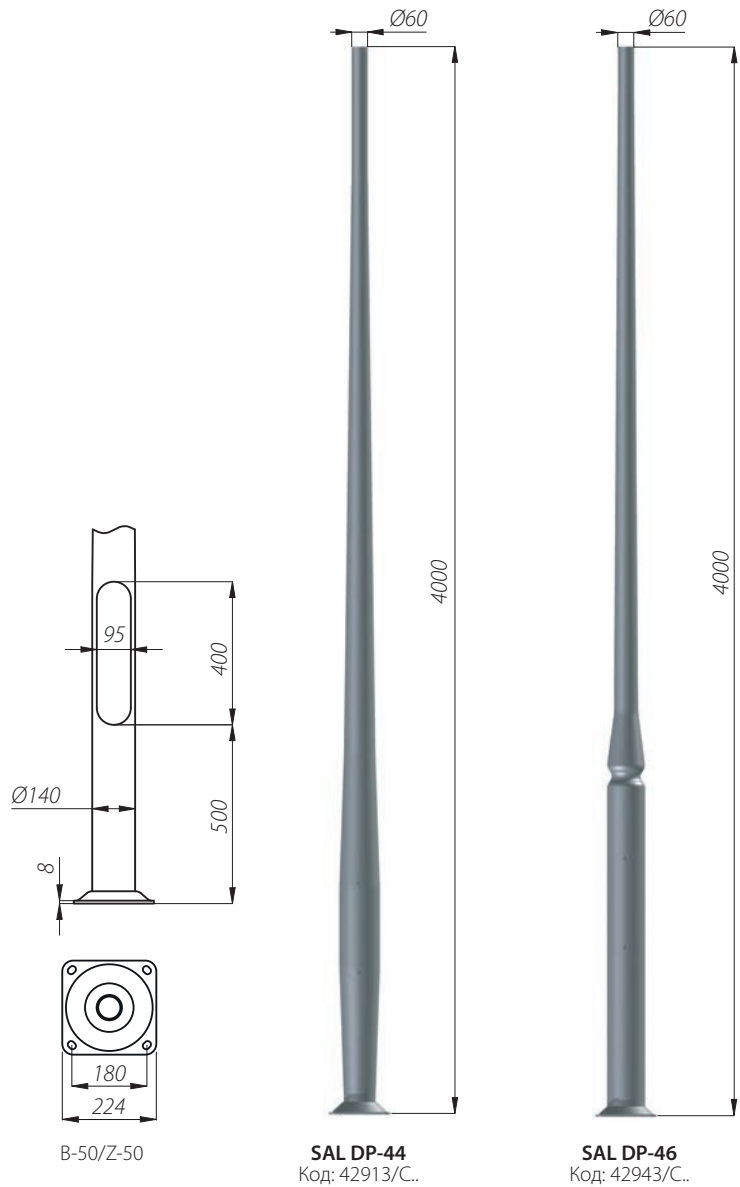


SAL DP-42
Код: 42911/С..



B-50/Z-50

ДЕКОРАТИВНЫЕ ОПОРЫ

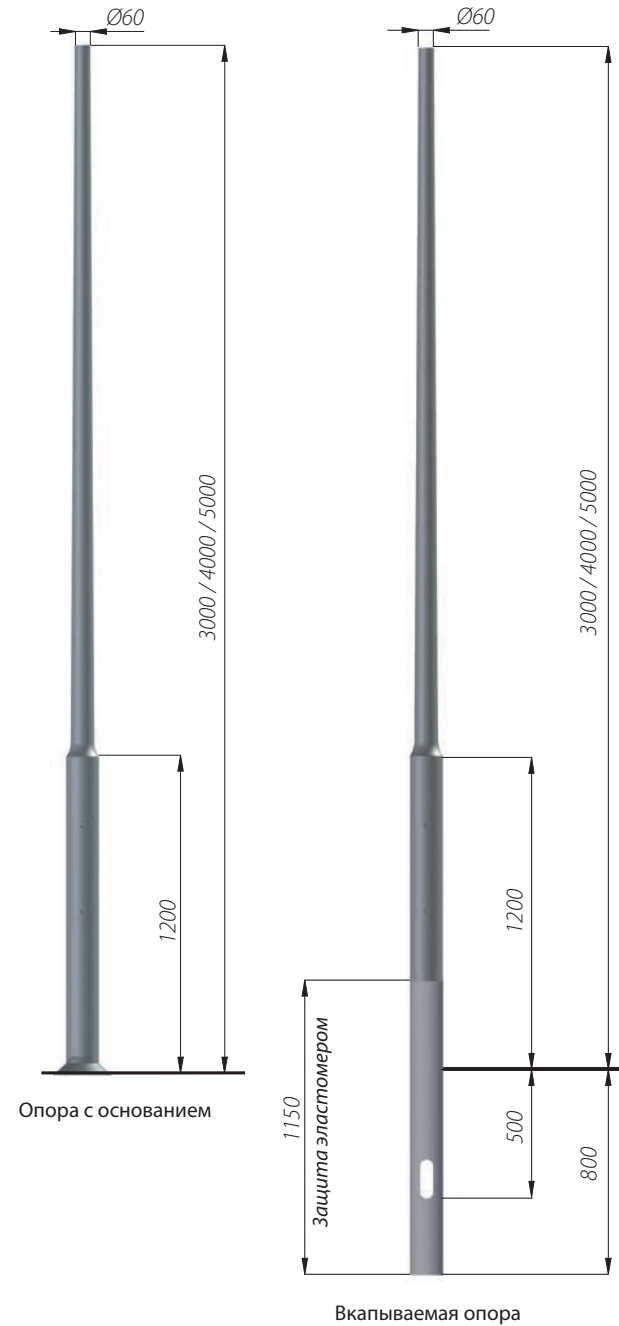
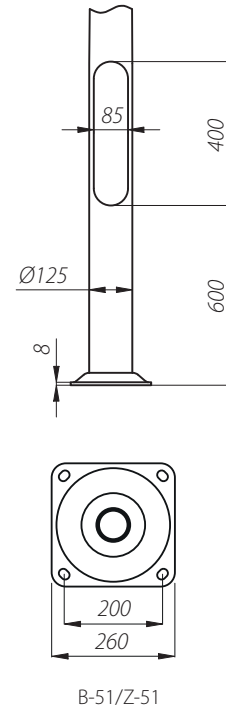


Опоры с основанием

- SAL DP-38** Код: 42945/С..
- SAL DP-48** Код: 42946/С..
- SAL DP-58** Код: 42947/С..

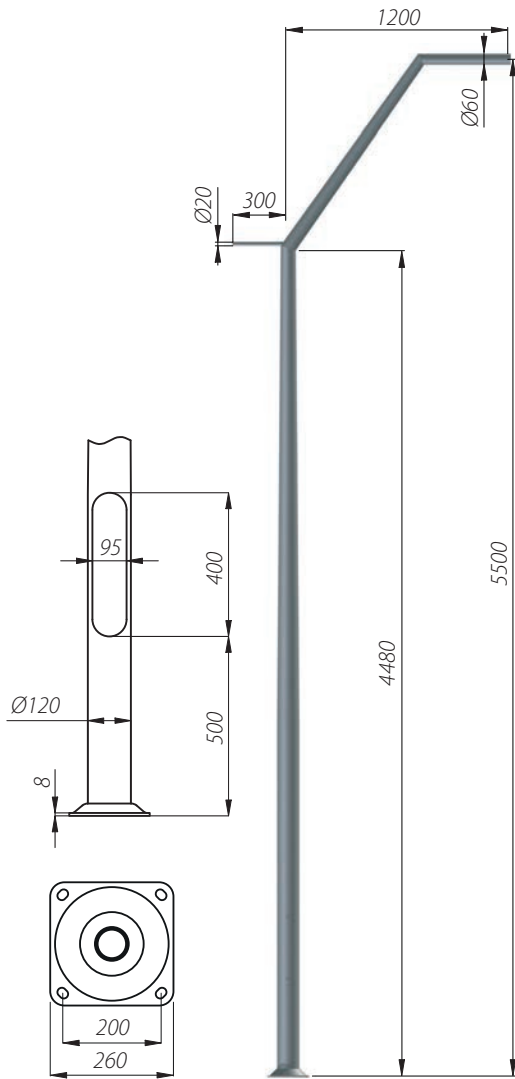
Вкапываемые опоры

- SAL DP-38 dz** Код: 42965/С..
- SAL DP-48 dz** Код: 42966/С..
- SAL DP-58 dz** Код: 42967/С..



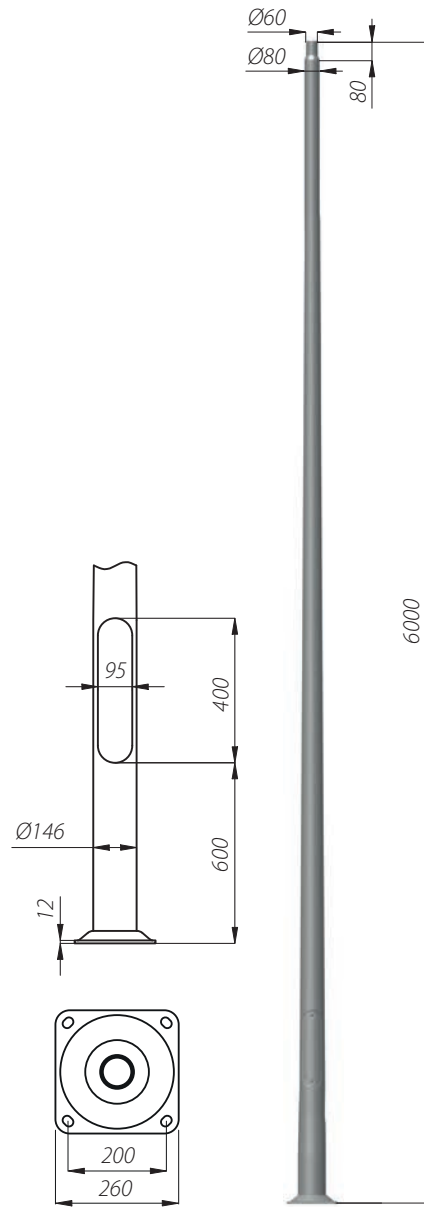


ДЕКОРАТИВНЫЕ ОПОРЫ



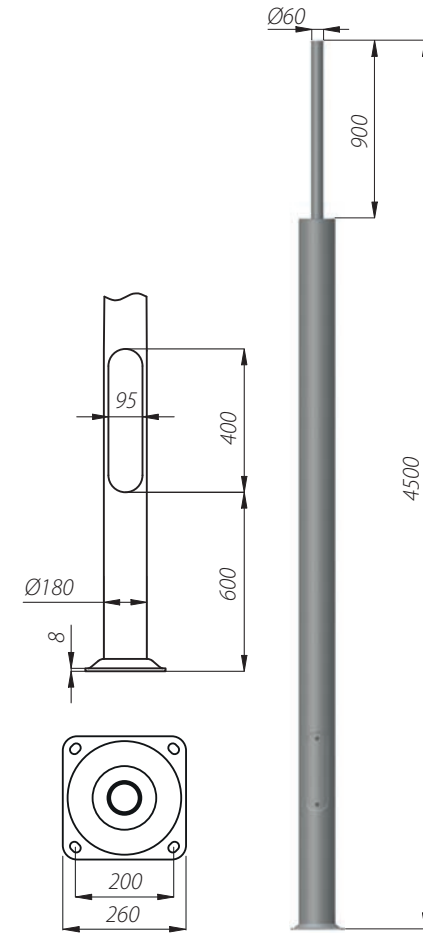
B-51/Z-51

SAL DL-2
Код: 42994/С..



B-51/Z-51

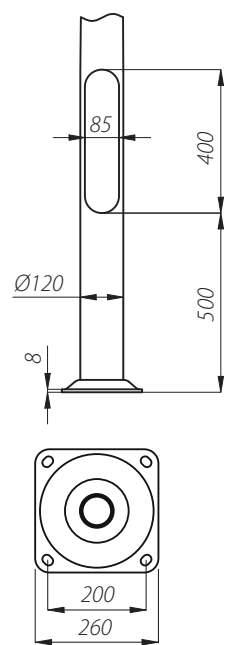
SAL DL-3
Код: 42995/С..



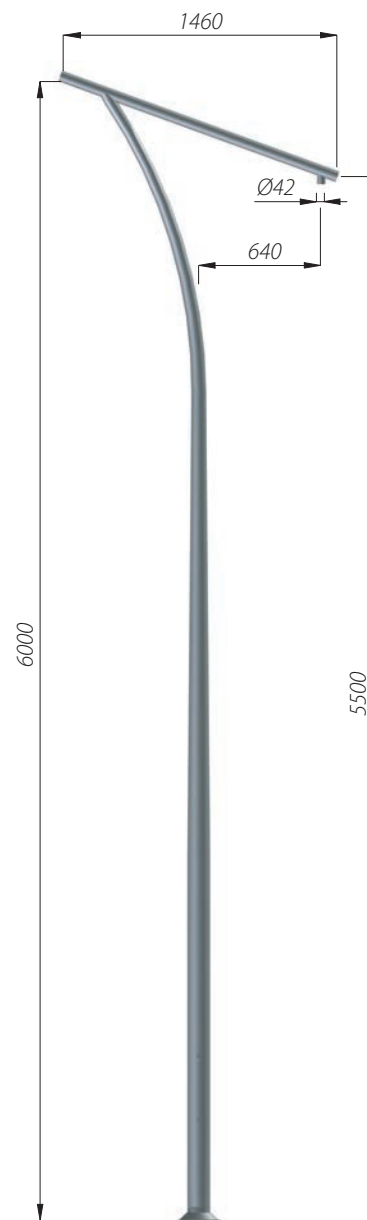
B-51/Z-51

SAL DL-5
Код: 42997/С..

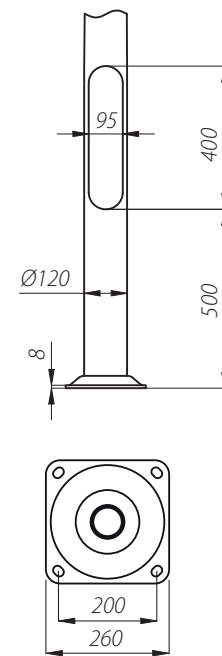
ДЕКОРАТИВНЫЕ ОПОРЫ



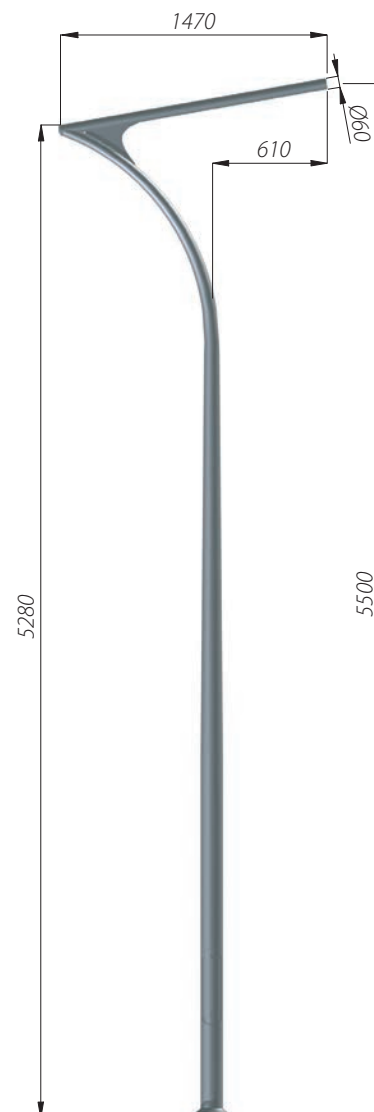
B-51/Z-51



SAL DS-51
Код: 42224/С..



B-51/Z-51

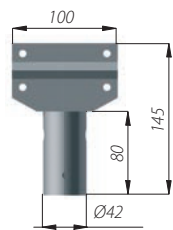


SAL DS-52
Код: 42225/С..

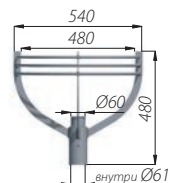
ПАРКОВОЕ ОСВЕЩЕНИЕ

ОГОЛОВНИКИ WA

Предназначение: опоры SAL с диаметром окончания $\varnothing 60$.
(Оголовник WA-0 монтируется на несущих тросах)



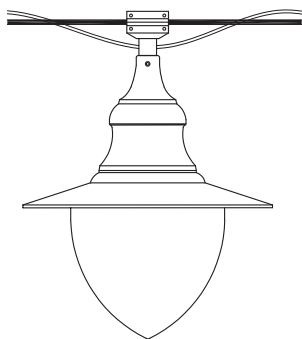
WA-0
Код: 40270/С..
Светильник: OW



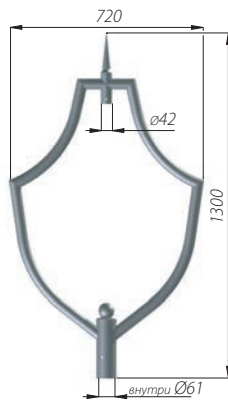
WA-1
Код: 471011/С..
Светильник: ОР 400



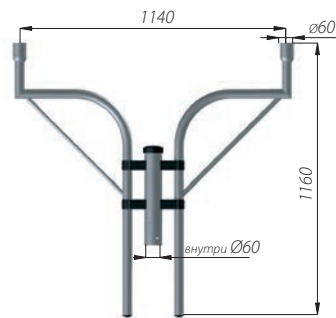
WA-5/1
Код: 471051/С..
Светильник: ОРА-1, ОР



Пример монтажа оголовника WA-0 со светильником OW и рассеивателем Шишка



WA-4
471040/С..
Светильник: OW



WA-5/2
Код: 471052/С..
Светильник: ОРА-1, ОР



ОГОЛОВНИКИ WA



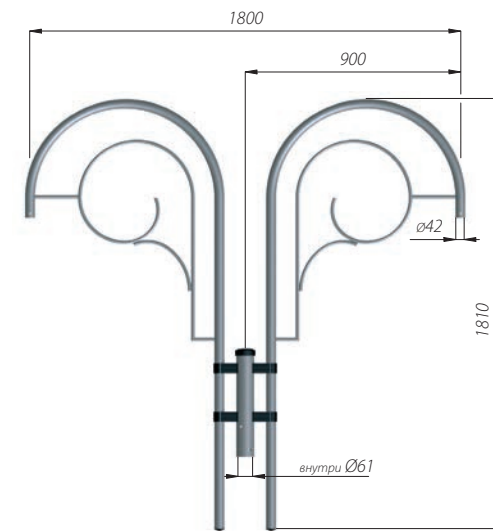
WA-14/1
Код: 471141/С..
Светильник: OW, DROP



WA-14/2
Код: 471142/С..
Светильник: OW, DROP



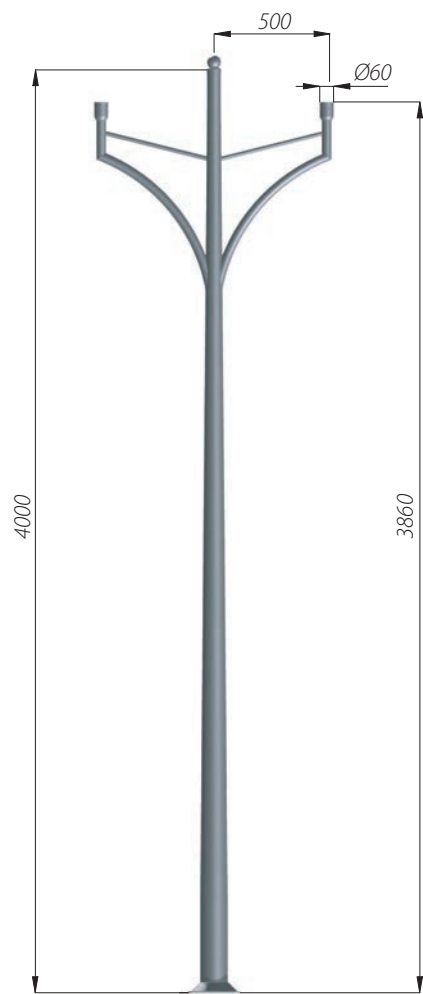
WA-20/1
Код: 471201/С..
Светильник: OW, DROP



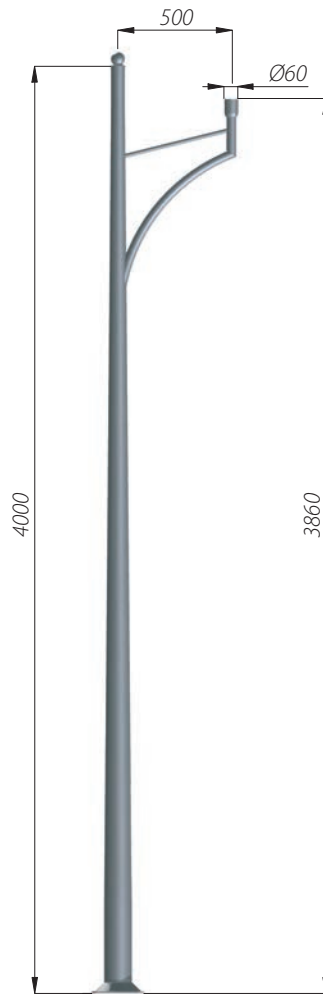
WA-20/2
Код: 471202/С..
Светильник: OW, DROP



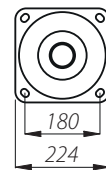
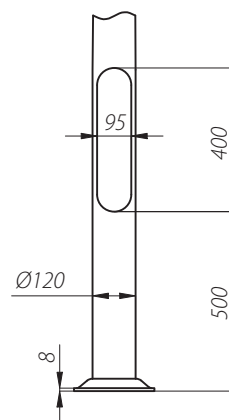
ОПОРЫ СО СВАРНЫМИ ОГОЛОВНИКАМИ



SAL-A2
Код: 42209/С...



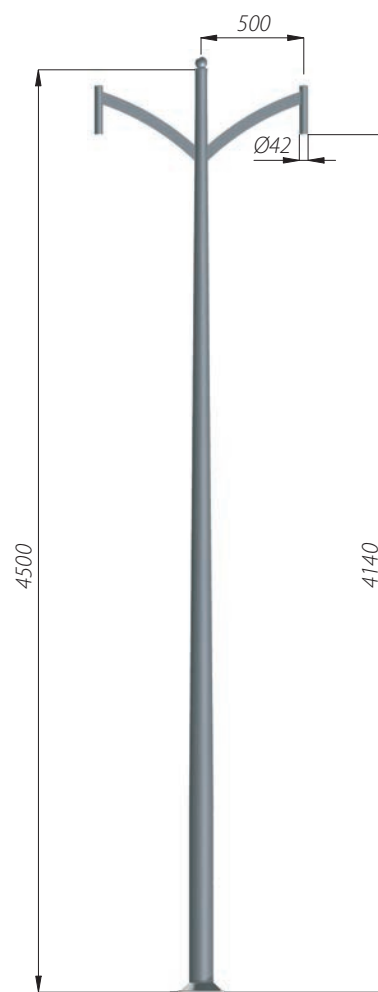
SAL-A1
Код: 42210/С...



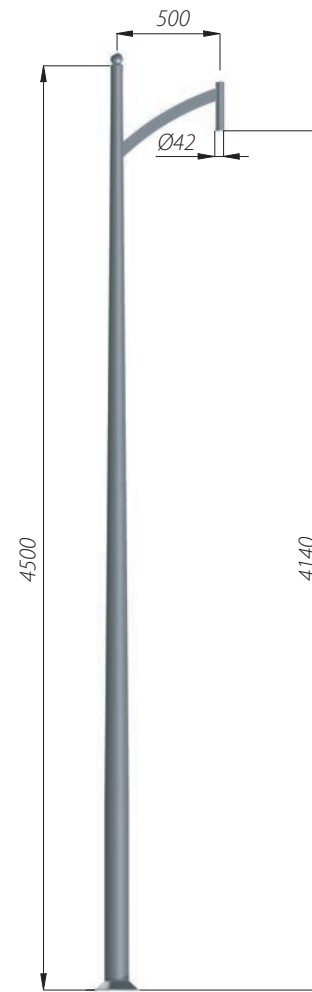
B-50/Z-50



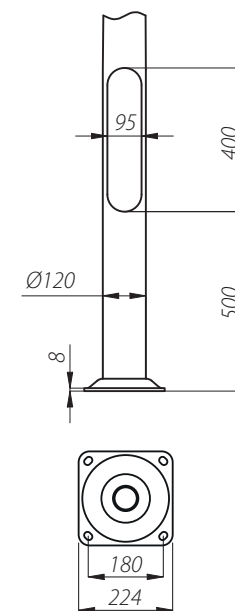
ОПОРЫ СО СВАРНЫМИ ОГОЛОВНИКАМИ



SAL-C2
Код: 42214/C...



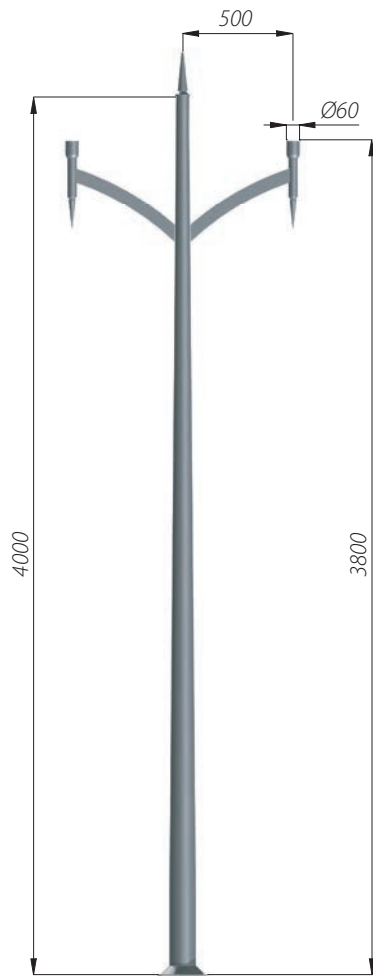
SAL-C1
Код: 42213/C...



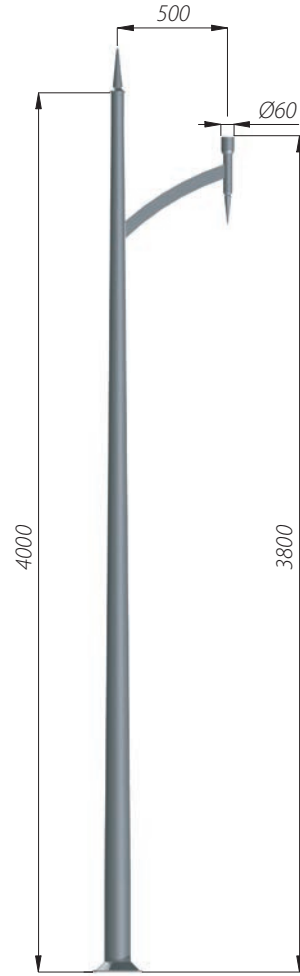
B-50/Z-50

ПАРКОВОЕ ОСВЕЩЕНИЕ

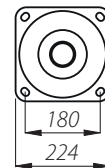
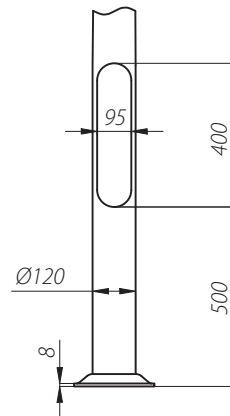
ОПОРЫ СО СВАРНЫМИ ОГОЛОВНИКАМИ



SAL-D2
Код: 42216/С..



SAL-D1
Код: 42215/С..

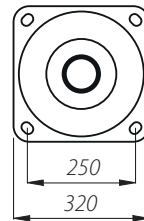
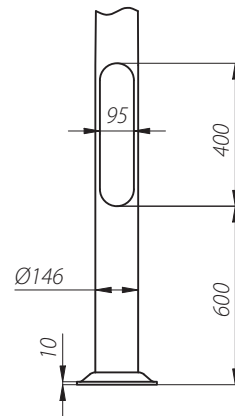


B-50/Z-50

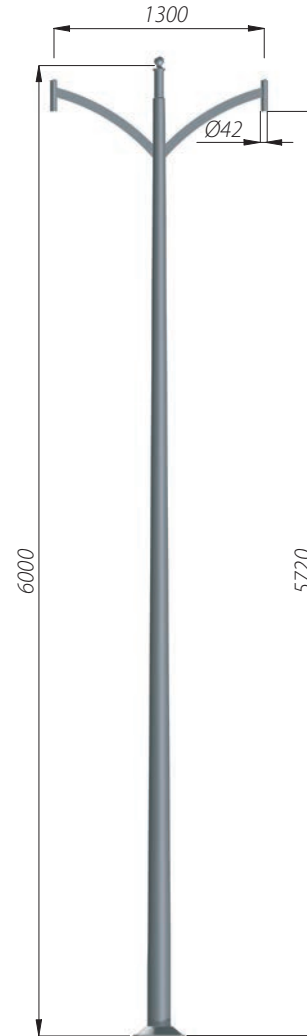


Катовице / Польша

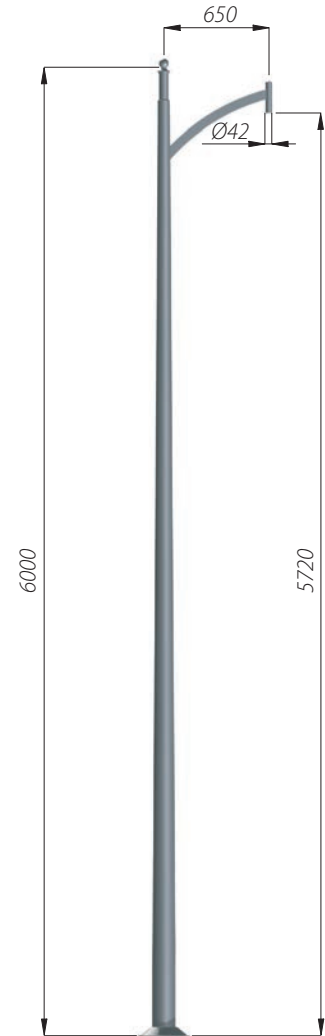
ОПОРЫ СО СВАРНЫМИ ОГОЛОВНИКАМИ



B-60/Z-60

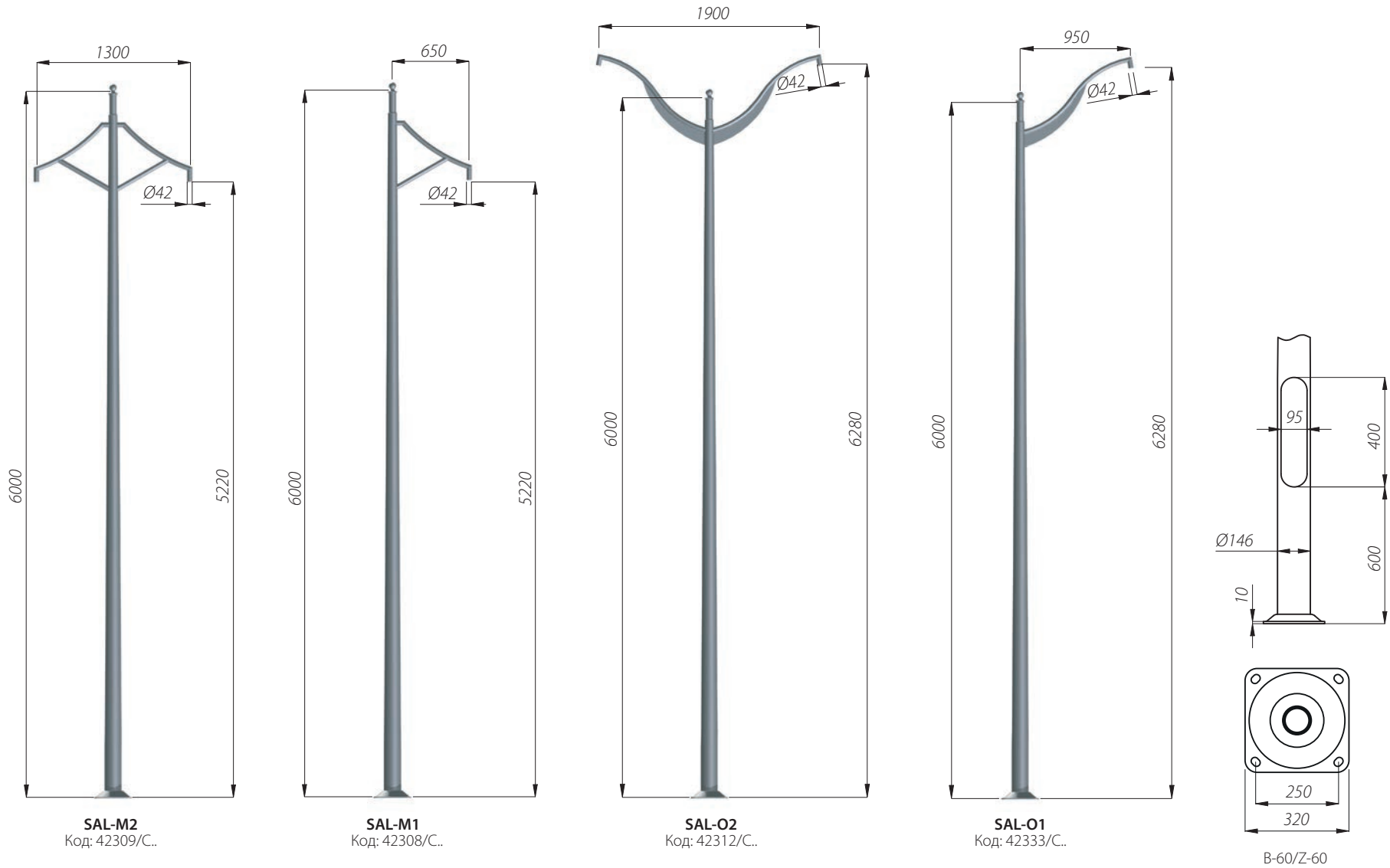


SAL-K2
Код: 42306/С..

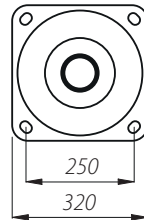
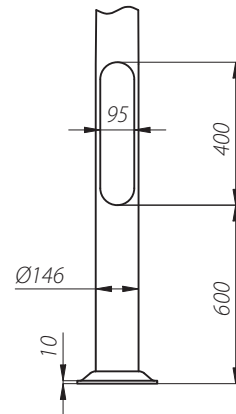


SAL-K1
Код: 42330/С..

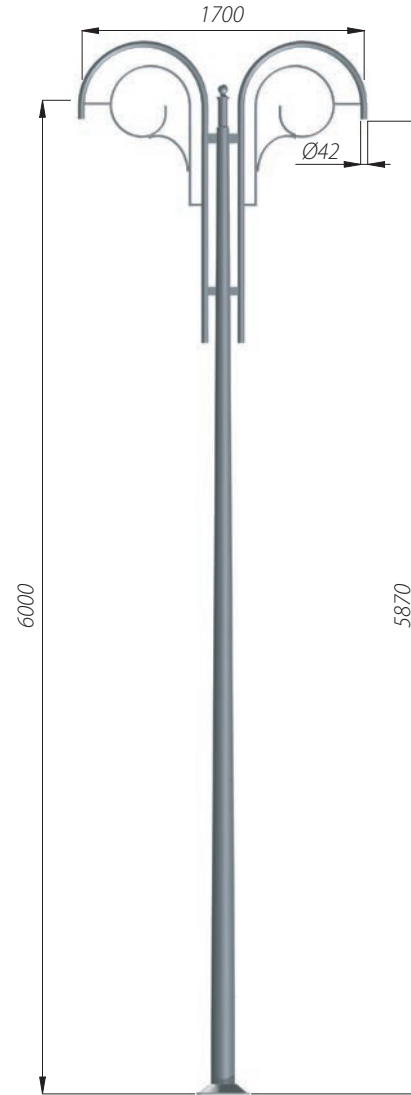
ОПОРЫ СО СВАРНЫМИ ОГОЛОВНИКАМИ



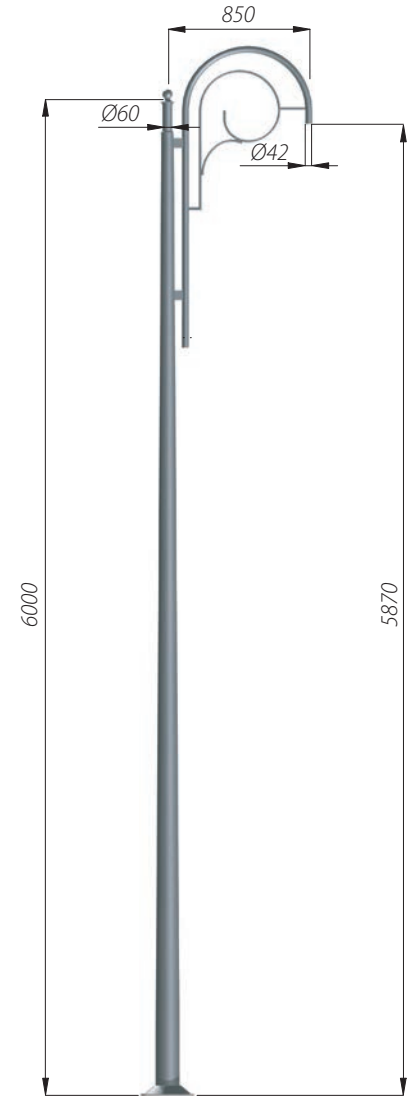
ОПОРЫ СО СВАРНЫМИ ОГОЛОВНИКАМИ



B-60/Z-60



SAL-R2
Код: 42311/С..

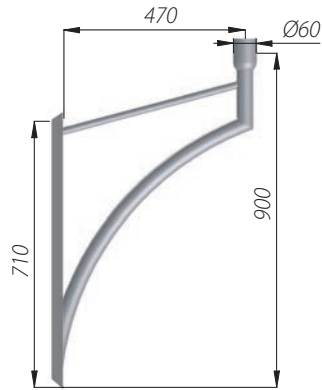


SAL-R1
Код: 42334/С..

ПАРКОВОЕ ОСВЕЩЕНИЕ

БРА КА

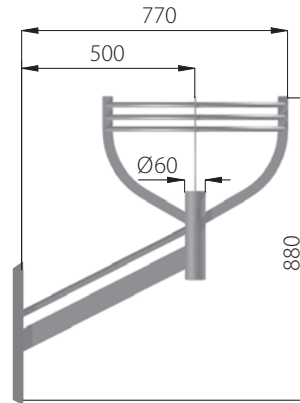
• **Предназначение:** Бра для непосредственного монтажа на стене



KA-A1

Код: 478100/С..

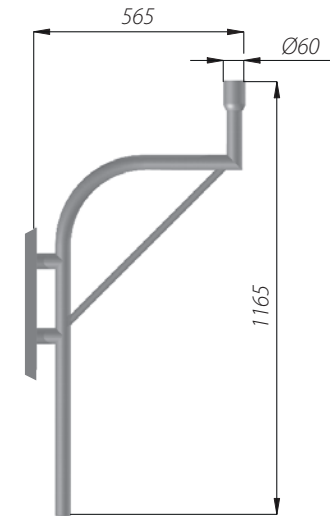
Светильники: ОР, ОРА-1, OS-1, OS-1 LED, OS-11 LED



KA-1

Код: 478010/С..

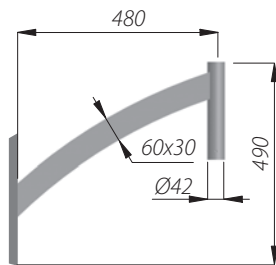
Светильник ОР



KA-5

Код: 478050/С..

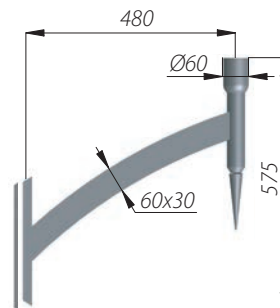
Светильники: ОР, ОРА-1



KA-C1

Код: 478102/С..

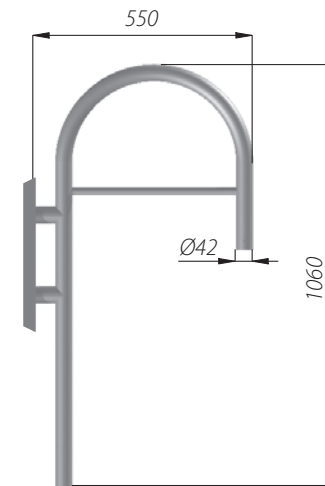
Светильники: OW, DROP



KA-D1

Код: 478103/С..

Светильники: ОР, ОРА-1, OS-1, OS-1 LED, OS-11 LED

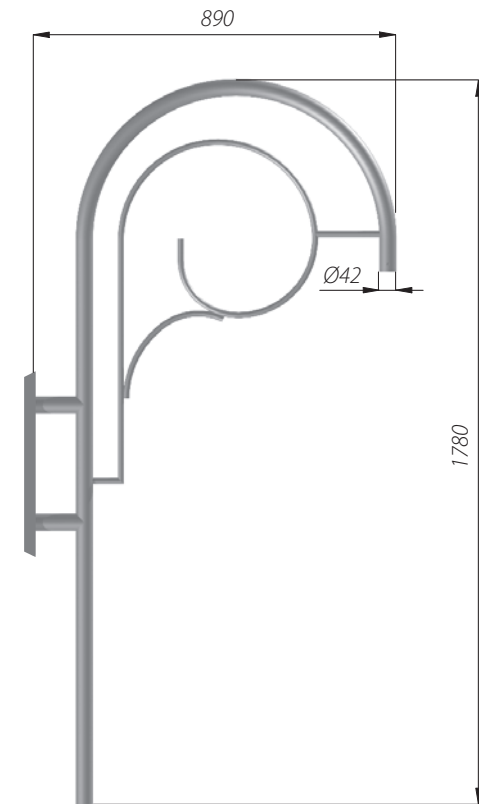


KA-14

Код: 478140/С..

Светильники: OW, DROP

БРА КА

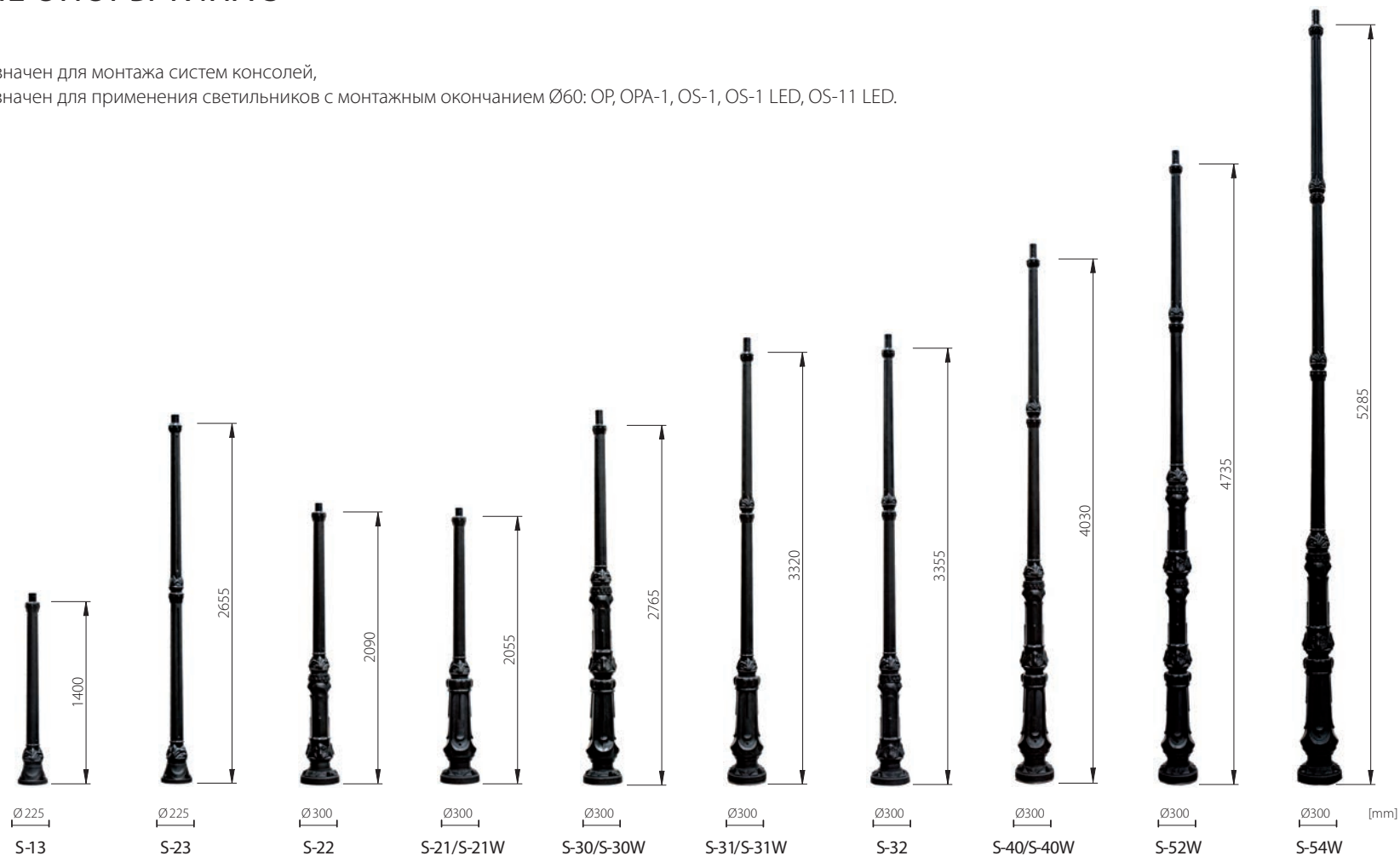


КА-20
Код: 478200/С..
Светильники: OW, DROP

СТИЛЬНЫЕ ОПОРЫ ТИПА S

Окончание опор:

- тип „А” – предназначен для монтажа систем консолей,
- тип „В” – предназначен для применения светильников с монтажным окончанием Ø60: OP, OPA-1, OS-1, OS-1 LED, OS-11 LED.
- цвет: чёрный



Название	S-13	S-23	S-22	S-21/S-21W	S-30/S-30W	S-31/S-31W	S-32	S-40/S-40W	S-52W	S-54W
окончание тип „А”	–	12310	12210	12110/12111	13010/13011	13110/13111	13210	14010/14011	15211	15411
окончание тип „В”	13320	12320	12220	12120/12121	13020/13021	13120/13121	13220	–/14021	15221	15421

Опоры из пластмассы с повышенной термической устойчивостью – дополнительно обозначается буквой „F”.

W – опора с нишей

СТИЛЬНЫЕ ОПОРЫ ТИПА S



Схема конструкции опоры типа S-40W

СТИЛЬНЫЕ ОПОРЫ ТИПА S



Опора S-13/B
светильник ОР,
рассеиватель
Клио белый

Опора S-21W/B
светильник OS-1,
рассеиватель
морозко
рассеиватель

Опора S-22/B
светильник ОР,
рассеиватель
Клио
дымчатый
с крышкой

Опора S-23/B
светильник OS-1,
рассеиватель
морозко
рассеиватель

Опора S-30/A
Система консолей
2+1 вниз
светильники ОР,
рассеиватели Шары
прозрачные Ø400
растры из
нержавеющей стали

Опора S-31W/A
Система консолей
3 вверх
светильники OS-1,
прозрачные
рассеиватели
растры из
нержавеющей стали

Опора S-32/A
Система
консолей 2 вниз
светильники OS-1,
рассеиватели морозко

Опора S-40W/A
Система консолей 3+1 вниз
светильники ОР,
рассеиватели Шары
прозрачные Ø400
растры из нержавеющей
стали

Опора S-52W/A
Система консолей
3 вниз
светильники ОР,
рассеиватели Шары
прозрачные Ø400
растры из
нержавеющей стали

Опора S-54W/A
Система консолей
2 вниз
светильники ОР,
рассеиватели Шары
дымчатый Ø450
растры из
нержавеющей стали

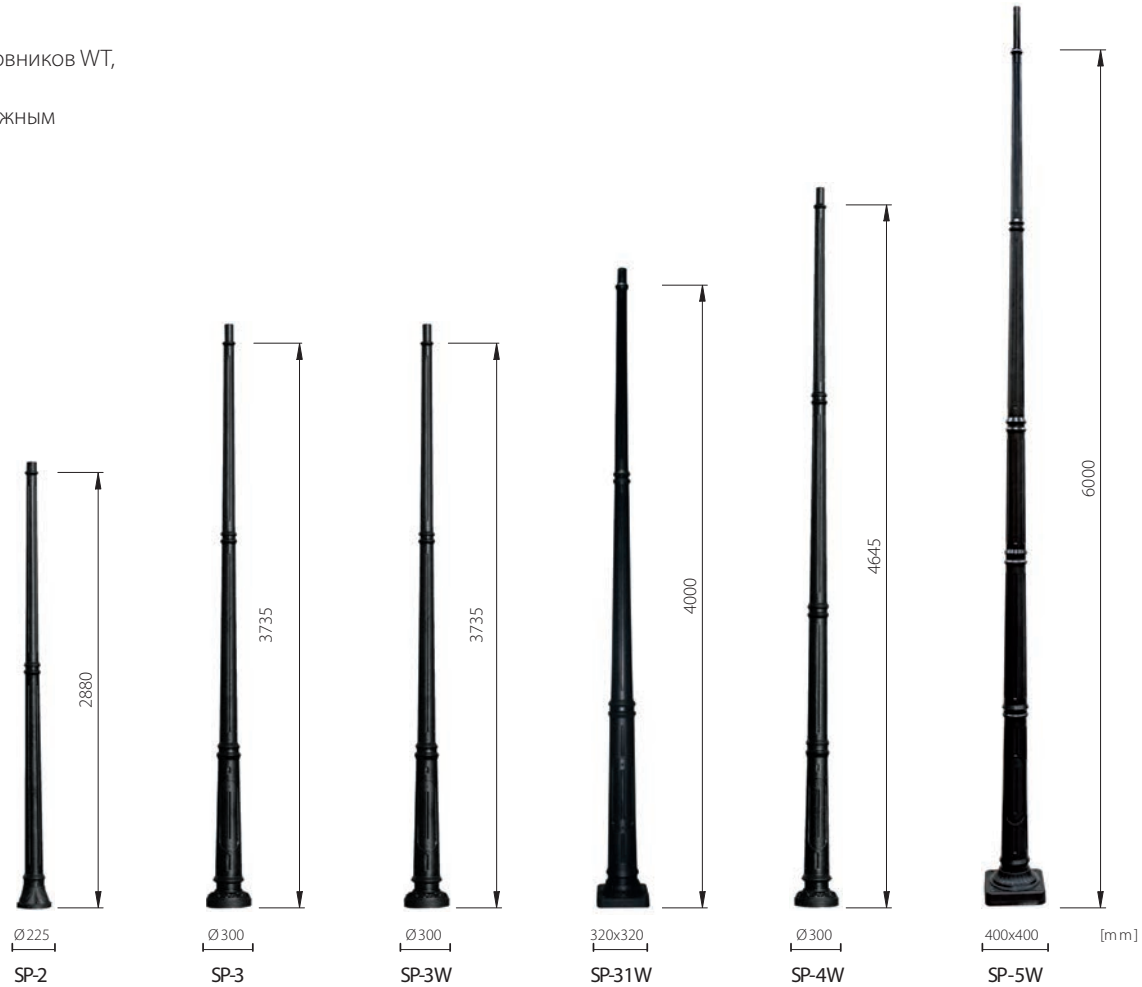


ПАРКОВОЕ ОСВЕЩЕНИЕ

ПРОСТЫЕ ОПОРЫ ТИПА SP

Окончание опор:

- тип „А” – предназначен для монтажа систем консолей „Р”, оголовников WT, WA-1, WA-01, WA-4
- тип „В” – предназначен для применения светильников с монтажным окончанием Ø60: OP, OPA-1, OS-1, OS-1 LED, OS-11 LED.
- тип „Е” – предназначен для монтажа оголовников WTM,
- цвет: чёрный (возможен белый цвет)



Название	SP-2	SP-3	SP-3W	SP-31W	SP-4W	SP-5W
окончание тип „А”	17210	17310	17311	173111	17411	–
окончание тип „В”	17220	–	17321	173211	17421	–
окончание тип „Е”	–	–	17351	173511	17451	17551

Опоры из пластмассы с повышенной термической устойчивостью - дополнительно обозначается буквой „F”.
W – опора с нишей

ПРОСТЫЕ ОПОРЫ ТИПА SP



Вид опоры



Опора
в разрезе



Стальная
конструкция



« Элемент 4

« Элемент 3

« Элемент 2

« Ниша

« Элемент 1

« Основание

Схема конструкции опоры типа SP-4W

ПРОСТЫЕ ОПОРЫ ТИПА SP



Опора SP-2/A
оголовник WT-2
светильник ОР
рассеиватель Шар дымчатый Ø400
растер из нержавеющей стали



Опора SP-3W/A
оголовник WT-5/2
светильники ОРА-1
рассеиватели Аурус
с чёрной крышкой



Опора SP-4W/E
оголовник WTM-11/2
светильники ОР
рассеиватели Шары прозрачные Ø400
растры из нержавеющей стали



Опора SP-5W/E
оголовник WTM-20/2
светильники OW
рассеиватели Шишки белые Ø400





ПАРКОВОЕ ОСВЕЩЕНИЕ / ОПОРЫ ИЗ СИНТЕТИЧЕСКОГО МАТЕРИАЛА

МОДИФИЦИРОВАННЫЕ ОПОРЫ ТИПА SM

Окончания опор:

- тип „E” – предназначен для монтажа оголовников WTM
- цвет: чёрный



Название	SM-1W	SM-2W	SM-3W
Окончание тип „E”	15551	15651	15751

Опоры из пластмассы с повышенной термической устойчивостью – дополнительно обозначается буквой „F”.
W – опора с нишей



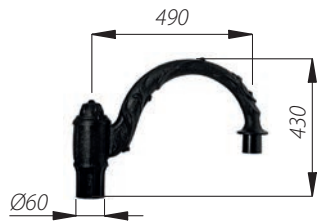
МОДИФИЦИРОВАННЫЕ ОПОРЫ ТИПА SM



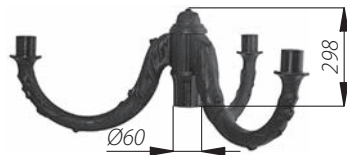
Схема конструкции опоры типа SM-1W/E

СИСТЕМЫ КОНСОЛЕЙ

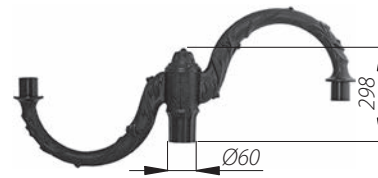
- **предназначение:** для монтажа на опорах с внешним покрытием из синтетического материала типа S с окончанием „А“.
- **материал:** консоль – пластмасса (полипропилен) укрепленная стальной трубой; основание консоли - пластмасса (полиамид)
- **конструкция:** консоль крепится к основанию в гнезде для крепления консолей,
- **способ монтажа:** вверх или вниз
- **типы применяемых светильников:** OP, OS-1, OS-1 LED, OS-11 LED – весом макс. 7 кг
- **цвет:** чёрный,



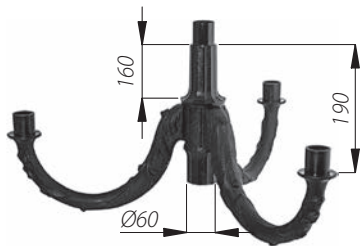
Система консолей 1 вниз
Код: 331000



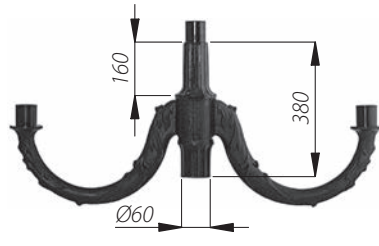
Система консолей 3 вверх
Код: 333000



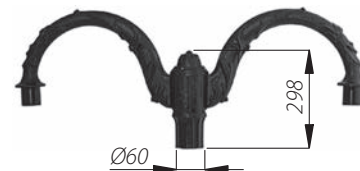
Система консолей 2 вверх и вниз
Код: 332000



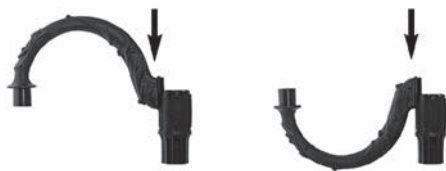
Система консолей 3+1 вверх
Код: 333100



Система консолей 2+1 вверх
Код: 332100



Система консолей 2 вниз
Код: 332000



Способ монтажа консолей в головке



Окончание консоли

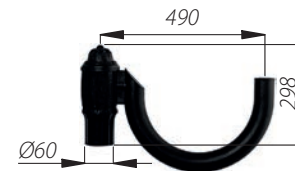


Гулбенэ / Латвия

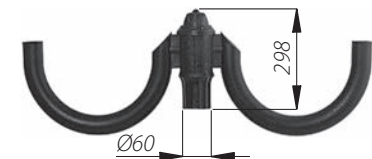


СИСТЕМЫ КОНСОЛЕЙ Р

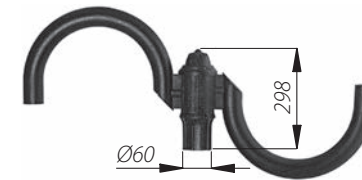
- **предназначение:** для монтажа на опорах с внешним покрытием из синтетического материала типа SP с окончанием „А“.
- **материал:** консоль – пластмасса (полипропилен) укрепленная стальной трубой; основание консоли - пластмасса (полиамид)
- **конструкция:** консоль крепится к основанию в гнезде для крепления консолей,
- **способ монтажа:** вверх или вниз
- **типы применяемых светильников:** OP, OS-1, OS-1 LED, OS-11 LED – весом макс. 7 кг
- **цвет:** чёрный,



Система консолей Р 1 вверх
Код: 341000



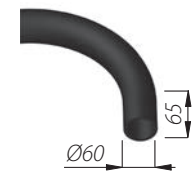
Система консолей Р 2 вверх
Код: 342000



Система консолей Р 2 вверх и вниз
Код: 342000



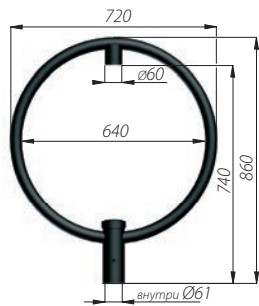
Способ монтажа консолей в головке



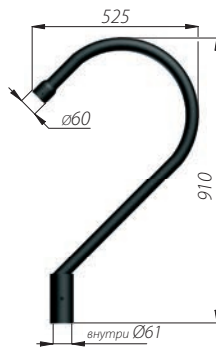
Окончание консоли

ОГОЛОВНИКИ WT

- **предназначение:** для монтажа на опорах типа S и SP с окончанием „А”.
- **материал:** алюминиевый сплав, анодированный в чёрный цвет, возможно анодирование в другие цвета



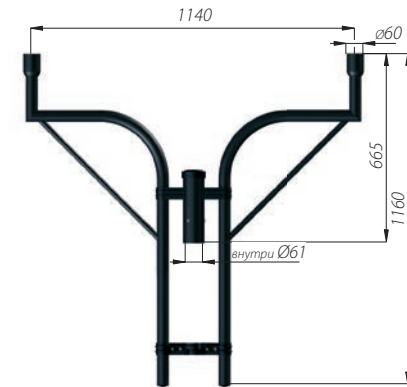
WT-2
Код: 477020/C35
Светильник ОР 400



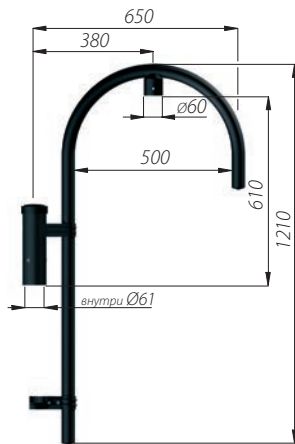
WT-3
Код: 477030/C35
Светильники: ОР 400, ОР 450



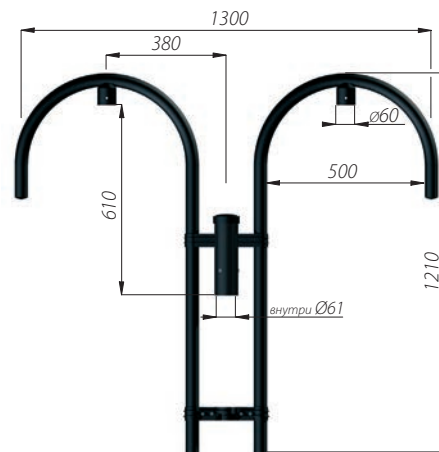
WT-5/1
Код: 477051/C35
Светильник ОРА-1



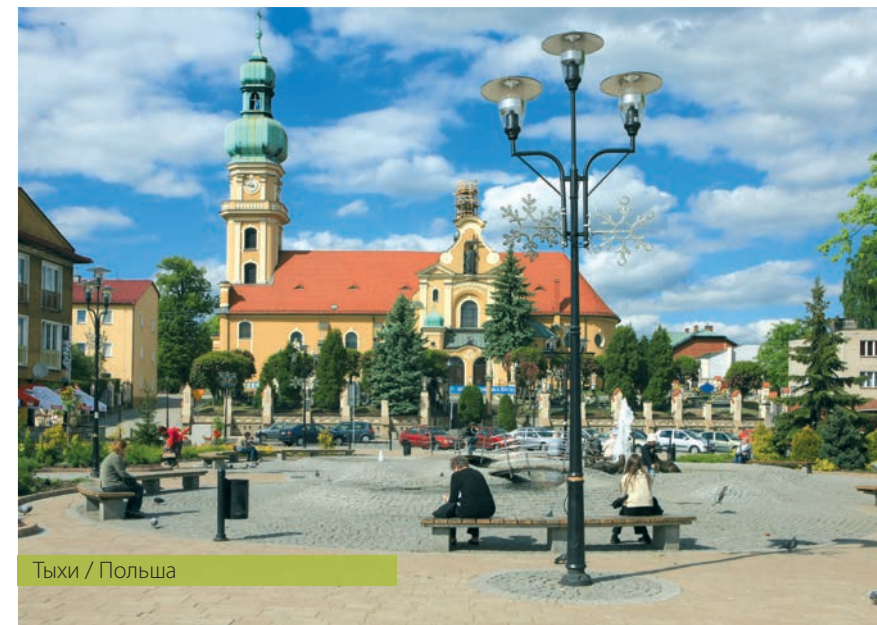
WT-5/2
Код: 477052/C35
Светильник ОРА-1



WT-8/1
Код: 477081/C35
Светильник ОР 400



WT-8/2
Код: 477082/C35
Светильник ОР 400



Тыхи / Польша

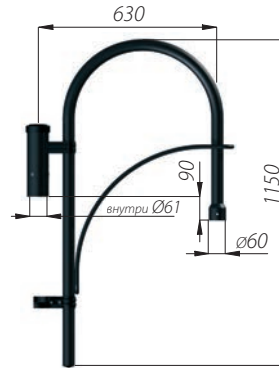
ОГОЛОВНИКИ WT



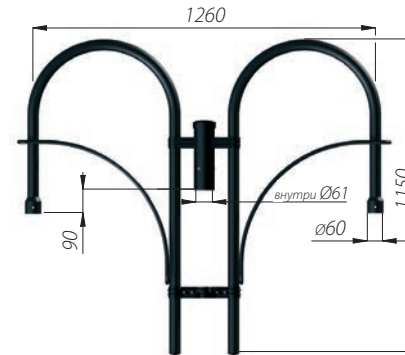
Тыхи / Польша



Висла / Польша



WT-11/1
Код: 477111/C35
Светильники: OP 400, OP 450



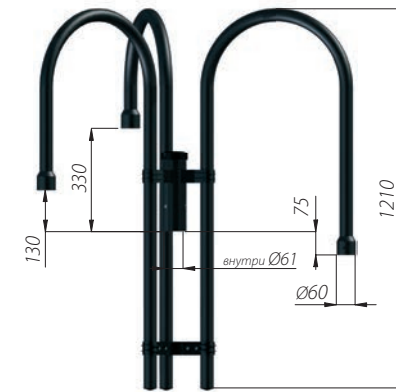
WT-11/2
Код: 477112/C35
Светильники: OP 400, OP 450



WT-14/1
Код: 477141/C35
Светильники: OP 400, OP 450



WT-14/2
Код: 477142/C35
Светильники: OP 400, OP 450



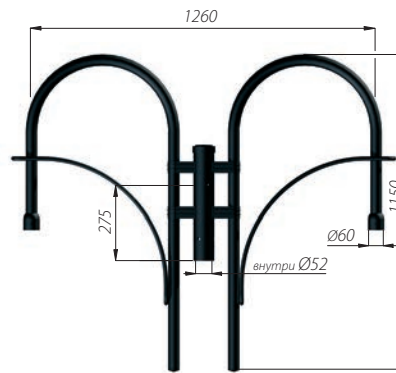
WT-12/3
Код: 477123/C35
Светильники: OP 400, OP 450

ОГОЛОВНИКИ WTM

- **предназначение:** для монтажа на опорах типа SM и SP с окончанием „Е“;
- **материал:** алюминиевый сплав, анодированный в чёрный цвет, возможно анодирование в другие цвета



WTM-11/1
Код: 476111/C35
Светильники: ОР 400, ОР 450



WTM-11/2
Код: 476112/C35
Светильники: ОР 400, ОР 450



WTM-15/1P
Код: 476151/C35
Светильники: ОР 400, ОР 450



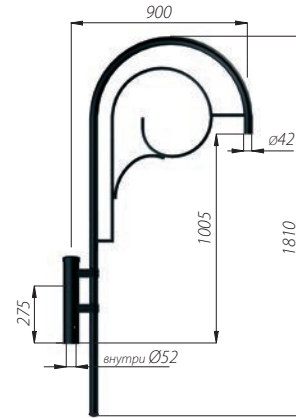
WTM-15/2
Код: 476152/C35
Светильники: ОР 400, ОР 450, уличные



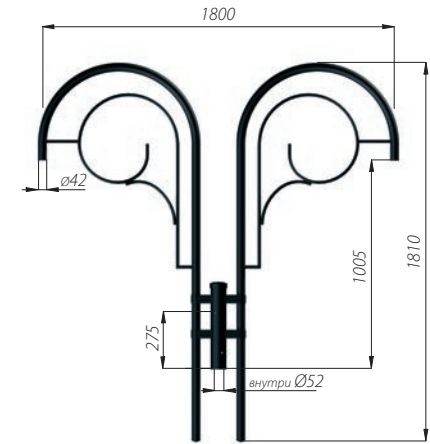
ОГОЛОВНИКИ WTM



Москва / Россия



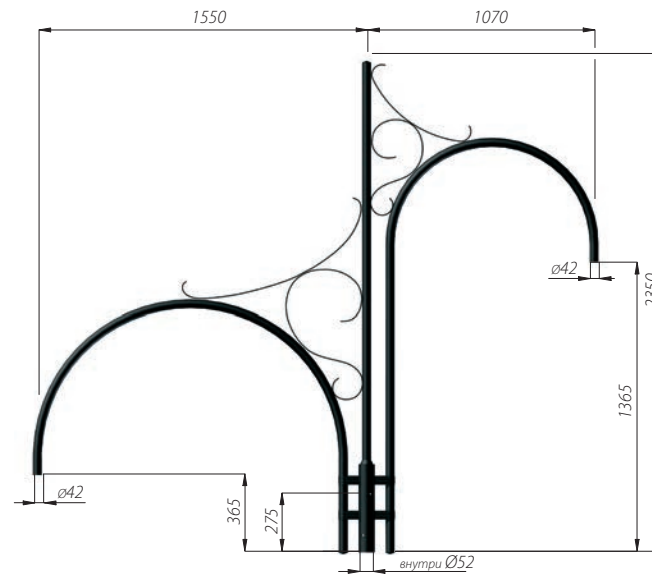
WTM-20/1
Код: 476201/С35
Светильники: OW, DROP



WTM-20/2
Код: 476202/С35
Светильники: OW, DROP



Москва / Россия



WTM-16/2
Код: 476162/С35
Светильники: OW, DROP

ПАРКОВОЕ ОСВЕЩЕНИЕ

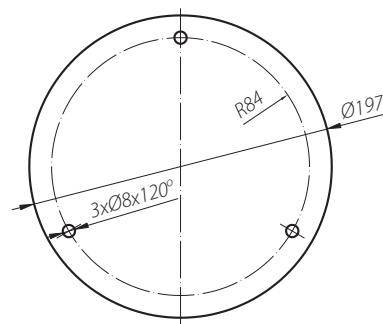
ПАРКОВОЕ ОСВЕЩЕНИЕ / БРА ИЗ СИНТЕТИЧЕСКОГО МАТЕРИАЛА

БРА KR

- **предназначение:** для монтажа непосредственно на стене
- **способ монтажа:** вверх или вниз
- **материала:** консоль – полипропилен; основание – полиамид
- **окончание консоли:** втулка диаметром Ø60
- **типы применяемых светильников:** OS-1, OS-1 LED, OS-11 LED, OP



Бра KR, светильник OS-1, рассеиватель морозко



подставка для бра

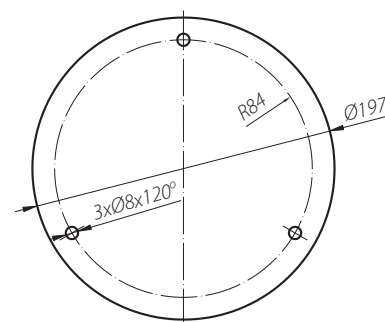


Бра KR
Код: 330100



БРА КР

- **предназначение:** для монтажа непосредственно на стене
- **способ монтажа:** вверх или вниз,
- **материала:** консоль – полипропилен; основание – полиамид
- **окончание консоли:** втулка диаметром Ø60
- **типы применяемых светильников:** OS-1, OS-1 LED, OS-11 LED, OP, OPA-1 (только вверх)



подставка для бра



Бра КР

Код: 340200
светильник OP, рассеиватель Шар белый Ø400



Бра КР
Код: 340200

OS-1

- степень защиты: IP 54,
- класс изоляции: I,
- материал: полипропилен со стекловолокном, устойчивый к излучению ультрафиолета
- цвет: чёрный
- способ монтажа: вверх или вниз
- монтаж: на опорах типа S, SP с окончанием В, на системах консолей, бра KR, KP, опорах, оголовниках, бра с окончанием Ø60 с длиной 60мм

Монтаж на системе консолей



Монтаж на опоре или системе консолей



Светильник OS-1, Рассеиватель морозко

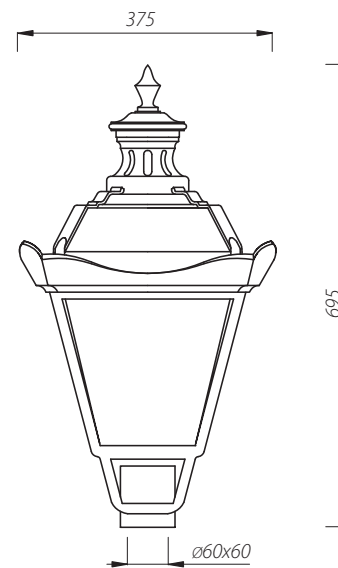
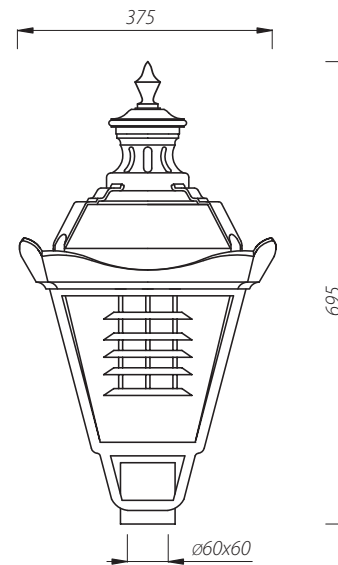
Название	Код /Рассеиватель			Тип источника света	Мощность [Вт]	Вес светильника нетто [кг]
	Морозко		Прозрачный			
	PMMA	PC				
OS-1 S-50W	2110001	211301	211201	Натриевый E-27	50	4,9
OS-1 S-70W	2110002	211302	211202	Натриевый E-27	70	5,2
OS-1 MH-70W	2110007	211307	211207	Металлогалогенный E-27	70	5,2
OS-1 MH-100W	—	211308	—	Металлогалогенный E-27	100	5,4
OS-1 R-125W	2110013	211313	211213	Ртутный E-27	125	5,0
OS-1 E/Z	2110015	211315	211215	Компактно-люминесцентная лампа E-27	23	3,9



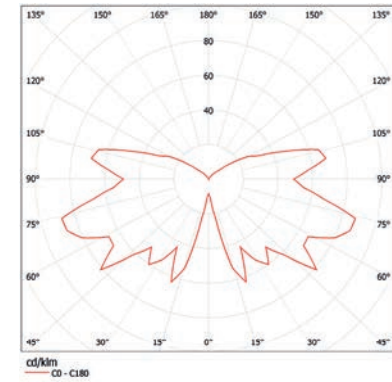
OS-1



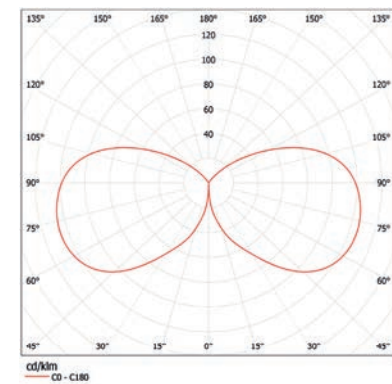
- « Окончание
- « Крышка
- « Монтажная рама с электромагнитной или электронной оснасткой
- « Рассеиватель морозко
- « Корпус светильника



Светильник OS-1



Кривая распределения сил света светильника OS-1 МН-100Вт прозрачный рассеиватель с растром



Кривая распределения сил света светильника OS-1 S-70Вт морозко рассеиватель

СВЕТИЛЬНИК ОР

- **степень защиты:** IP 54
- **класс изоляции:** II
- **материал:** основание – полиамид, кожух электрической оснастки – поликарбонат,
- **цвет:** чёрный
- **способ монтажа:** вверх или вниз
- **монтаж:** на опорах, алюминиевых и стальных оголовниках, а также системах консолей с окончанием Ø60 мм длиной 45 мм, а также на опорах типа S и SP с окончанием типа B.
- Тип светильника
 ОР 400 – с фланцем Ø180 мм
 ОР 450 – с фланцем Ø200 мм



Светильник ОР



Светильник ОР, рассеиватель шар прозрачный Ø400 с растром малым вверх

Название	Код / диаметр рассеивателя		Тип источника света/цоколь	Мощность [Вт]	Вес нетто [кг]		Тип рассеивателя	
	ОР 400	ОР 450			ОР 400	ОР 450	ОР 400	ОР 450
ОР S-50W	210101	–	Натриевый E-27	50	2,1	–	Atlanta Ø400, Шар Ø400,	Шар Ø450
ОР S-70W	210102	210202		70	2,4	2,7	Klio Ø400	
ОР S-100W	210103	210203	Натриевый E-40	100	2,6	2,9	Шар Ø400	
ОР S-150W	–	210204		150	–	3,5	–	
ОР MH-70W	210107	210207	Металлогалогенный E-27	70	2,4	2,7	Atlanta Ø400, Шар Ø400, Klio Ø400	
ОР MH-100W	210108	210208		100	2,6	2,8	Шар Ø400	
ОР MH-150W	–	210209		150	–	3,5	–	
ОР R-125W	210113	210213	Ртутный E-27	125	2,1	2,4	Шар Ø400	
ОР E/Z	210115	210215	Компактно-люминесцентная лампа E-27	23	1,0	1,3	Atlanta Ø400, Шар Ø400, Klio Ø400	



СВЕТИЛЬНИК ОР



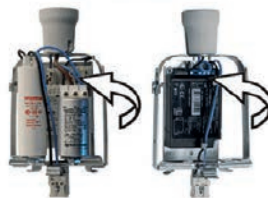
« Растер малый из нержавеющей стали



« Лампа



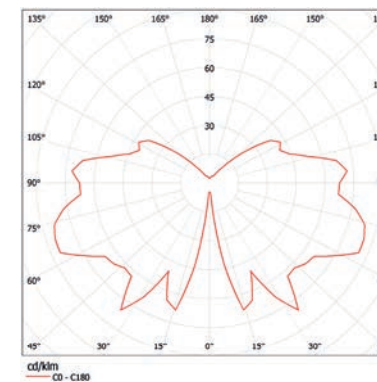
« Кожух (РС)



« Универсальная монтажная рама с электромагнитной или электронной оснасткой



« Основание светильника (РА)



Кривая распределения сил света светильника ОР 5-70 Вт/400 рассеиватель шар прозрачный с растером малым из нержавеющей стали Вниз

СВЕТИЛЬНИК OZ

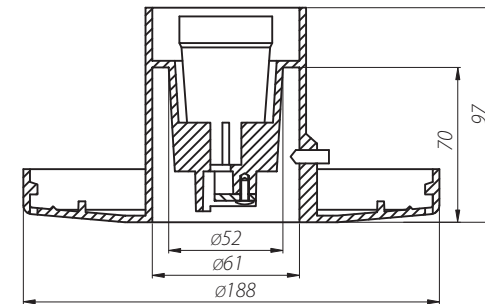
- степень защиты: IP 44
- класс изоляции: II
- материал: полиамид со стекловолокном
- цвет: чёрный
- способ монтажа: только вверх
- монтаж: на опорах, алюминиевых и стальных оголовниках, бра с окончанием Ø60, длиной 70 мм, а также на опорах S и SP с окончанием специально приспособленным под светильник OZ
- со штыковым фланцем Ø180 мм



Светильник OZ 400



Светильник OZ 400, рассеиватель Klio белый Ø400



Светильник OZ-400



Светильник OZ 400, рассеиватель Шар белый Ø400

Название	Код	Тип источника света/цоколь	Мощность [Вт]	Вес нетто [кг]	Тип рассеивателя
OZ 400	211415	Компактно-люминесцентная лампа E-27	23	0,35	Шар Ø400, Atlanta Ø400, Klio Ø400



РАССЕЙВАТЕЛИ С ФЛАНЦЕМ Ø180 И Ø200 ММ

- доступна в различных вариантах величины, цвета и материала на выбор
- рассеиватели с фланцем $\varnothing 180$ и $\varnothing 200$ мм



Шар белый



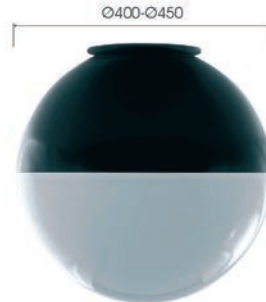
Шар прозрачный



Шар призматический

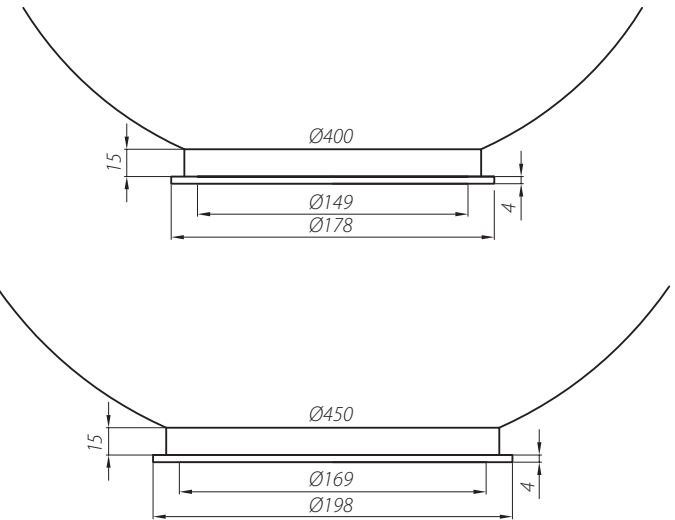


Шар, окрашенный верх



Шар окрашенный вниз

Название	Вид материала	Код			Типы применяемых светильников
		Белый	Прозрачный	Дымчатый	
Шар 400 к-180	PC-UV	651168	—	—	OP 400, OZ 400 (только вверх)
	PC	651170	651172	651174	
	PMMA	651171	651173	651175	
Шар 400 к-180 окрашенный вверх	PC	669170	669172	669174	OP 400
	PMMA	669171	669173	669175	
Шар 400 к-180 окрашенный вниз	PC	670170	670172	670174	OP 400
	PMMA	670171	670173	670175	
Шар 400 к-180 призматический	PMMA	—	652173	652175	OP 400, OZ 400 (только вверх)



Название	Вид материала	Код			Типы применяемых светильников
		Белый	Прозрачный	Дымчатый	
Шар 450 к-200	PC-UV	651268	—	—	OP 450 (только вверх)
	PMMA	651281	651283	651285	
Шар 450 к-200 окрашенный вверх	PMMA	669281	669283	669285	OP 450
Шар 450 к-200 окрашенный вниз	PMMA	670281	670283	670285	

РАССЕИВАТЕЛИ С ФЛАНЦЕМ Ø180 И Ø200 ММ

ATLANTA

- рассеиватель с фланцем Ø180 мм



Atlanta окрашенная



Atlanta призматическая окрашенная

Название	Вид материала	Код		Типы применяемых светильников
		Белый	Прозрачный	
Atlanta окрашенная 400	PMMA	676181	–	OP 400 OZ 400
Atlanta призматическая окрашенная 400	PMMA	–	677181	

KLIO

- рассеиватель с фланцем Ø180 мм
- дополнительный элемент – крышка



Klio



Klio с крышкой

Название	Вид материала	Код		Типы применяемых светильников	Крышка – полиамид со стекловолокном, черный цвет
		Белый	Прозрачный		
Klio 400	PMMA	675171	675175	OP 400 OZ 400	923710



Степанковице / Чехия



Сочи / Россия

СВЕТИЛЬНИК ОРА-1

- **степень защиты:** IP 65
- **класс изоляции:** II
- **материал:** основание – литые под давлением из алюминиевого сплава, кожух электрической оснастки – поликарбонат,
- **цвет:** чёрный, возможна покраска в другой цвет – окраска производится порошковыми красками
- **способ монтажа:** светильник монтируется только вверх,
- **монтаж:** на опорах, оголовниках, на алюминиевых и стальных бра с окончанием Ø60 мм длиной 50мм,
- **рассеиватели** с фланцем Ø150 мм,



Светильник ОРА-1



Светильник ОРА-1
рассеиватель Шар Ø400 окрашенный вверх

Название	Код	Тип источника света/цоколь	Мощность [Вт]	Вес нетто [кг]	Тип рассеивателя
ОРА-1 S-50W	211801	Натриевый E-27	50	2,6	Auris, Auris Maxi, Auris I, Auris Maxi I, Atlanta Ø500, Шар Ø400-500
ОРА-1 S-70W	211802		70	2,9	
ОРА-1 S-100W	211803		100	3,1	
ОРА-1 S-150W	211804	Натриевый E-40	150	3,8	Auris Maxi, Atlantis Ø500, Шар Ø450-500
ОРА-1 MH-70W	211807	Металлогалогенный E-27	70	2,9	Auris, Auris Maxi, Auris I, Auris Maxi I, Atlanta Ø500, Шар Ø400-500
ОРА-1 MH-100W	211808		100	3,1	
ОРА-1 MH-150W	211809		150	3,7	
ОРА-1 R-125W	211813	Ртутный E-27	125	2,6	Auris, Auris Maxi, Auris I, Auris Maxi I, Atlanta Ø500, Шар Ø400-500
ОРА-1 E/Z	211815	Компактно-люминесцентная лампа E-27	23	1,3	



СВЕТИЛЬНИК ОРА-1



Растр малый
из нержавеющей стали



Лампа



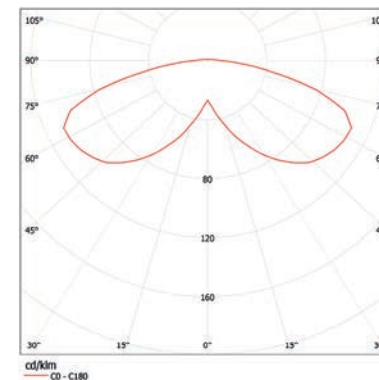
Кожух (РС)



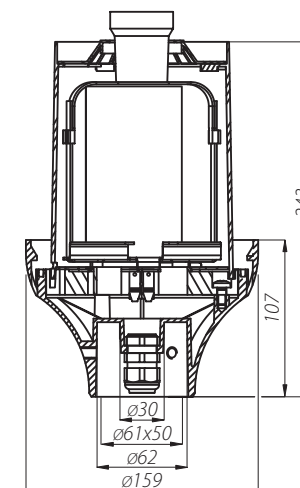
Универсальная монтажная
рама с электромагнитной
или электронной оснасткой



Алюминиевое
основание светильника



Кривая распределения сил света
светильника ОРА-1 S-70 Вт, рассеиватель
Шар окрашенный Ø400



Светильник ОРА-1

РАССЕЙВАТЕЛИ С ФЛАНЦЕМ Ø150 MM



Auris



Auris Maxi



Atlantis



Auris 1



Auris Maxi 1

Название	Вид материала	Код	типы применяемых светильников	крышка – штампованный алюминиевый лист – Код чёрный/ другие
		Прозрачный		
Auris без крышки	PC	660162	OPA-1	923602/923603
	PMMA	660163		
Auris I без крышки	PC	671162		
	PMMA	671163		
Auris Maxi без крышки	PC	660362		923662/923663
Auris Maxi I без крышки	PC	671362		
Atlantis морозко с крышкой окрашенной в чёрный цвет	PMMA	662368	OPA-1	-
Atlantis морозко с крышкой окрашенной в другой цвет	PMMA	670368		



РАССЕЙВАТЕЛИ С ФЛАНЦЕМ Ø150 ММ



Шишка



Шар прозрачный
400-500



Шар окрашенный верх

Название	Вид материала	Код			Типы применяемых светильников
		Белый	Прозрачный	Золотой	
Шишка 400 k-150	PC-UV	–	655168	–	OW, OP
	PC	655160	655162	655166	
Шар 400 k-150	PC	–	651162	–	OPA-1, OW
Шар 400 K-150 Окрашенный верх	PC	–	669162	–	OPA-1
Шар 450 k-150	PC	–	651262	–	OPA-1, OW
Шар 450 K-150 Окрашенный верх	PC	–	669262	–	OPA-1
Шар 500 K-150	PC	–	651362	–	OPA-1

СВЕТИЛЬНИК OW

- **степень защиты:** IP 65
- **класс изоляции:** II
- **материал:** основание – алюминиевый сплав, литъё под давлением, корпус – полиамид, крышка – штампованный алюминиевый лист
- **цвет:** чёрный, возможна покраска в другой цвет (окраска производится порошковыми красками)
- **способ монтажа:** только вниз,
- **монтаж:** на опорах, оголовниках, на алюминиевых и стальных брах с окончанием Ø42 мм длиной 40 мм,
- **рассеиватели** со штыковым фланцем Ø150 мм



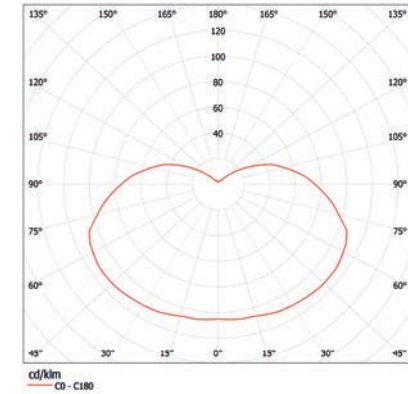
Светильник OW


 Светильник OW,
рассеиватель Шишка белая Ø400

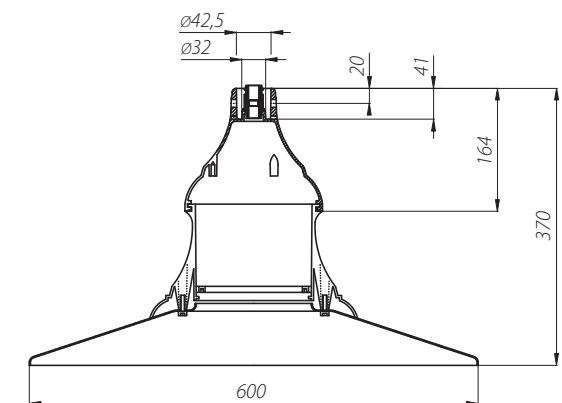
Название	Код	Тип источника света/ цоколь	Мощность [Вт]	Вес нетто [кг]	Тип рассеивателя
OW S-50W	210901	Натриевый E-27	50	4,3	Шар Ø400-450, Шишка Ø300-400
OW S-70W	210902		70	4,6	
OW S-100W	210903	Натриевый E-40	100	4,9	Шар Ø400-450, Шишка Ø400
OW S-150W	210904		150	5,5	
OW MH-70W	210907	Металлогалогенный E-27	70	4,6	Шар Ø400-450, Шишка Ø300-400
OW MH-100W	210908		100	4,8	
OW MH-150W	210909		150	5,4	
OW R-125W	210913	Ртутный E-27	125	4,4	Шар Ø400-450, Шишка Ø400
OW E/Z	210915	Компактно- люминесцентная лампа E-27	23	3,2	Шар Ø400-450, Шишка Ø300-400



СВЕТИЛЬНИК OW



Кривая распределения сил света светильника OW S-100Вт рассеиватель Шишка белая Ø400



Светильник OW

СВЕТИЛЬНИК ELBA

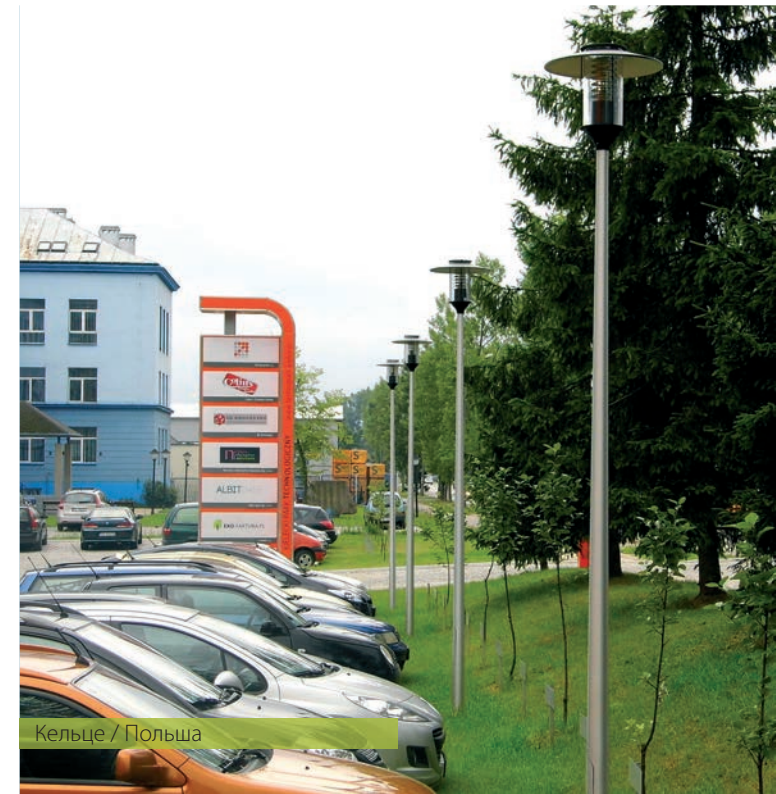
- **степень защиты:** IP 65
- **класс изоляции:** II
- **материал:** корпус – алюминиевый сплав, литый под давлением, кожух электрической оснастки - поликарбонат, рассеиватель – стабилизированный поликарбонат UV в белой и прозрачной версиях, цилиндрический Ø200 мм, крышка – штампованный алюминиевый лист,
- **цвет:** чёрный (возможна окраска в другой цвет - окраска производится порошковыми красками)
- **способ монтажа:** только вверх
- **монтаж:** на опорах, оголовниках, алюминиевых и стальных брах с окончанием Ø60 мм длиной 50мм,



Светильник ELBA
с белым рассеивателем



Светильник ELBA
с прозрачным рассеивателем

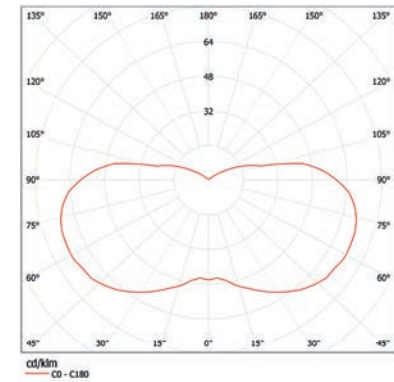


Название	Рассеиватель	Код	Тип источника света/цоколь	Мощность [Вт]	Вес нетто [кг]
ELBA S-70W	белый	213402	Натриевый E-27	70	6,3
	прозрачный	213602			6,5
ELBA S-100W	белый	213403	Натриевый E-40	100	6,7
	прозрачный	213603			6,9
ELBA MH-70W	белый	213407	Металлогалогенный E-27	70	6,3
	прозрачный	213607			6,5
ELBA MH-100W	белый	213408		100	6,7
	прозрачный	213608			6,9
ELBA E/Z	белый	213415	Компактно-люминесцентная лампа E-27	23	5,0
	прозрачный	213615			5,2

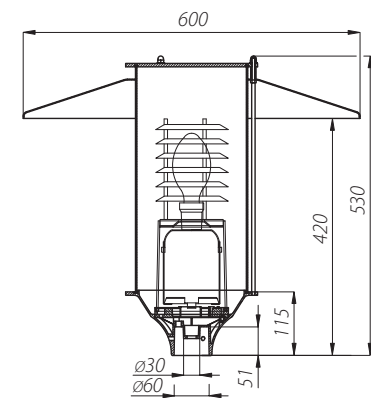
СВЕТИЛЬНИК ELBA



- « Гайки
- « Крышка
- « Соединительные втулки
- « Крышка
- « Рассеиватель
- « Лампа
- « Кожух (РС)
- « Универсальная монтажная рама с электромагнитной или электронной оснасткой
- « Основание светильника (алюминий)



Кривая распределения сил света светильника ELBA S-100 Вт рассеиватель белый



Светильник ELBA

РАСТРЫ

- **предназначение:** для монтажа в парковых светильниках
- **материал:** нержавеющая сталь,
- **монтаж:** осуществляется без применения инструментов путем прикручивания растра к кожуху светильника, в случае использования светильника OS-1 растр монтируется непосредственно на монтажную раму светильника,
- **особенности:** контроль распределения света, ограничение ослепления, декоративные качества.



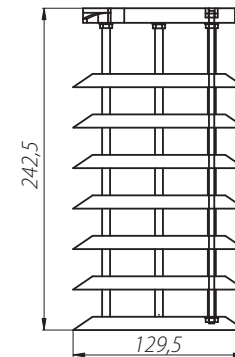
Растр большой из нержавеющей стали – монтаж вверх



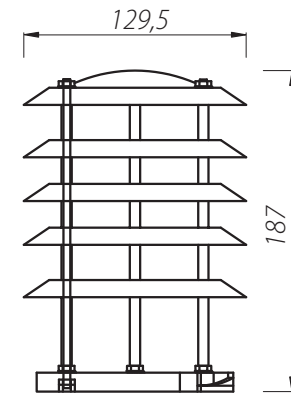
Растр малый из нержавеющей стали – монтаж вверх



Растр из нержавеющей стали для светильника OS-1



Растр малый из нержавеющей стали – монтаж вниз



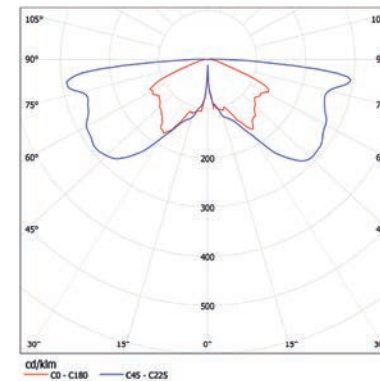
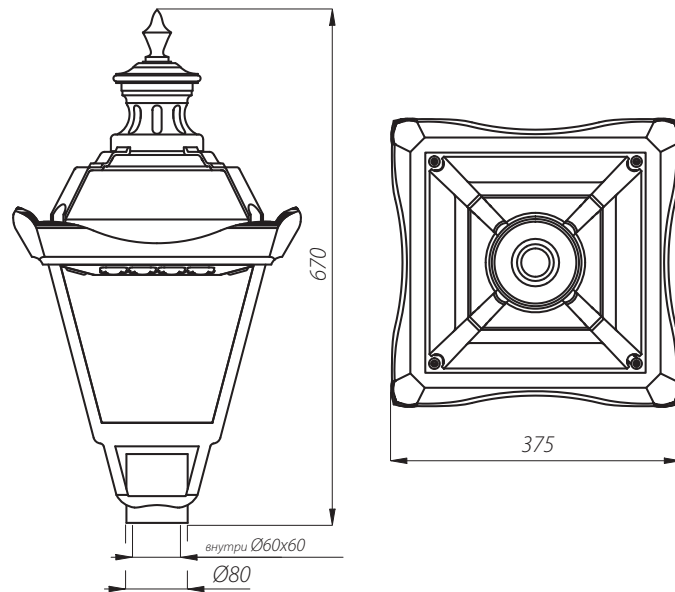
Растр малый из нержавеющей стали – монтаж вверх

Название	Код	Тип светильника	Тип цоколя
Растр большой вверх	911116	OP, OPA-1	E-40
Растр большой вниз	911117	OP, OW	
Растр малый вверх	911126	OP, OPA-1	E-27
Растр малый вниз	911127	OP, OW	
Растр для светильника OS-1	911307	OS-1	



OS-1 LED

- степень защиты: IP 66,
- класс изоляции: II,
- напряжение питания: 120-277 V AC, 50/60 Hz
- тип светодиодов: CREE XT-E
- материал: полипропилен со стекловолокном, устойчивый к излучению UV,
- цвет: чёрный
- способ монтажа: вверх или вниз
- монтаж: на опорах типа S, SP с окончанием В, на системах консолей, бра KR, KP, оголовниках, алюминиевых и стальных бра с окончанием Ø60 мм длиной 60 мм,
- рекомендованная высота монтажа: 4-5 м
- диапазон рабочих температур от -40°C до +40°C



Кривая распределения сил света
светильника OS-1 LED



Светильник OS-1 LED
на опоре S-31W высота 3,32 м

Название	Температура цвета [K]	Код	Мощность светодиодов LED [Вт]	Полная мощность [Вт]	Световой поток светильника [лм]*	Световая производительность [лм/Вт]	Вес нетто [кг]
OS-1 LED	5 000	211331/6	32/16	39	2 850	73	5,2
	3 500	211331/3			2 650	68	

* с учетом класса точности светодиодов допустимая погрешность составляет +/-3%



Пщина / Польша

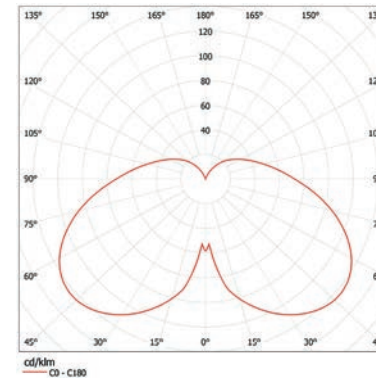
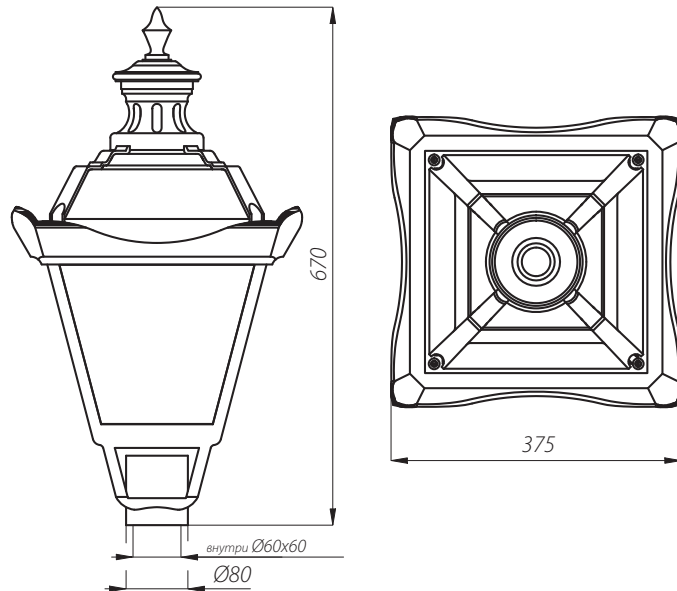
ПАРКОВОЕ ОСВЕЩЕНИЕ / ПАРКОВЫЕ СВЕТИЛЬНИКИ

OS-1 LED



OS-11 LED

- степень защиты: IP 54,
- класс изоляции: II,
- Напряжение питания: 120-277 V AC, 50/60 Hz
- Тип светодиодов: CREE LMH2
- материал:
корпус – полипропилен со стекловолокном, устойчивый к излучению UV,
рассеиватель типа морозко – из пластмассы PMMA
- цвет: чёрный
- монтаж: на опорах типа S, SP с окончанием В, на системах консолей, бра KR, KP, оголовниках, алюминиевых и стальных брах с окончанием Ø60 мм
- рекомендованная высота монтажа: 4-5 м
- диапазон рабочих температур от -40°C до +40°C



Кривая распределения сил света OS-11 LED


 Светильник OS-11 LED
на опоре S-31W высота 3,32 м

Название	Температура цвета [К]	Код	Мощность диодов ДУВ [Вт]	Полная мощность [Вт]	Световой поток светильника [лм]*	Световая производительность [лм/Вт]	Вес нетто [кг]
OS- 11 LED	3 500	2110050/3	38/1	43	4 000	64	5,3

* с учетом класса точности светодиодов допустимая погрешность составляет +/-7%



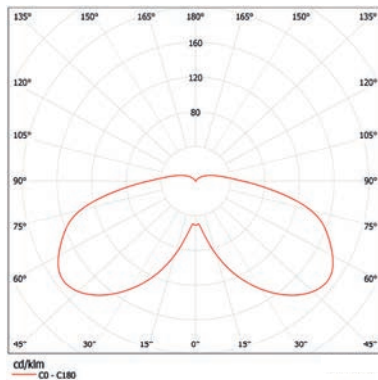
ПАРКОВОЕ ОСВЕЩЕНИЕ / ПАРКОВЫЕ СВЕТИЛЬНИКИ

OS-11 LED



ELBA LED

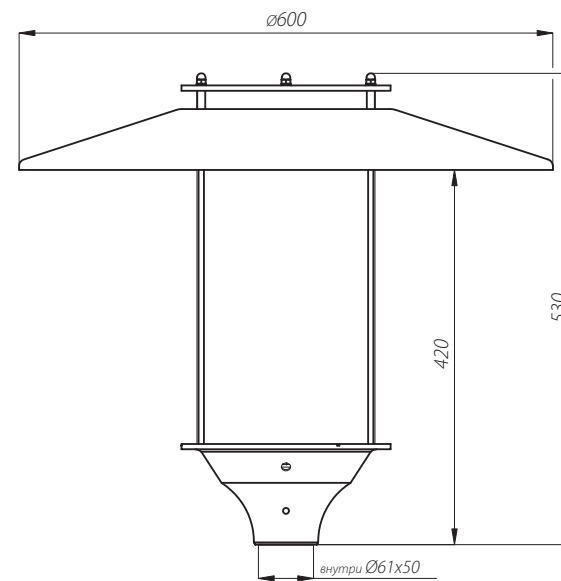
- степень защиты: IP 65,
- класс изоляции: II,
- напряжение питания: 120-277 V AC, 50/60 Hz
- тип светодиодов: CREE LMH2
- материал:
корпус – алюминиевый сплав, литьё под давлением,
рассеиватель – типа морозко цилиндрический Ø200 мм (PMMA),
крышка – штампованный алюминиевый лист,
- цвет: чёрный (возможна окраска в другой цвет, окраска производится порошковыми красками)
- способ монтажа: только вверх,
- монтаж: на опорах, оголовниках, алюминиевых и стальных бра с окончанием Ø60 мм длиной 50 мм,
- рекомендованная высота монтажа: 4-6 м
- диапазон рабочих температур от -40°C до +55°C



Кривая распределения сил света
светильника ELBA LED

Название	Температура цвета [K]	Код Чёрный/ другие	Мощность светодиодов [Вт]	Полная мощность [Вт]	Световой поток светильника [лм]*	Световая производительность [лм/Вт]	Вес нетто [кг]
ELBA LED	3 500	213050/3 213150/3	38/1	43	3 200	74	5

* с учетом класса точности светодиодов допустимая погрешность составляет +/-7%





ПАРКОВОЕ ОСВЕЩЕНИЕ / ПАРКОВЫЕ СВЕТИЛЬНИКИ

ELBA LED



- << Гайки
- << Основание с LED моделем
- << Соединительные втулки

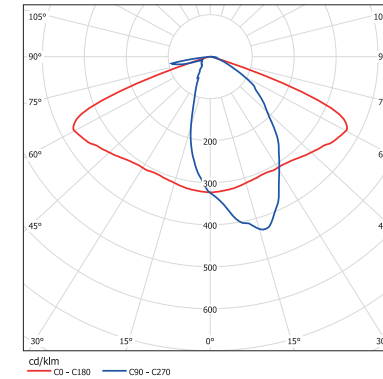
- << Крышка

- << Рассеиватель

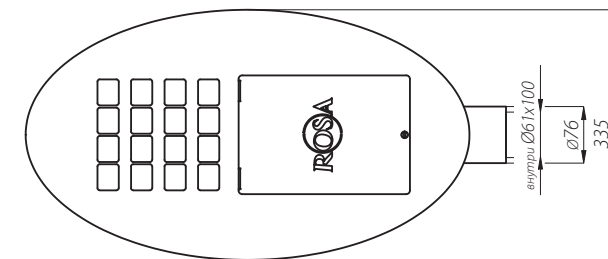
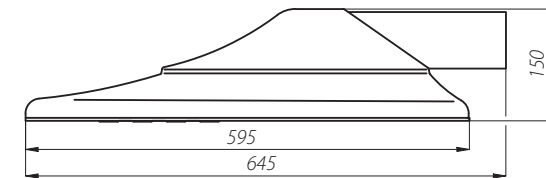
- << Алюминиевое основание
светильника с ПРА

GEMINI LED

- степень защиты: IP 66,
- класс изоляции: II,
- напряжение питания: 120-277 V AC, 50/60 Hz
- тип светодиодов: CREE XM-L2
- материал: алюминиевый анодированный сплав
- цвет: нержавеющая сталь/черный
- монтаж: на оголовнике с окончанием Ø60 x 100;
- рекомендованная высота монтажа: 5-6 м
- диапазон рабочих температур от -40°C до +40°C



Кривая распределения сил света
светильника GEMINI LED



Светильник GEMINI LED
на опоре SAL DS-52 высота 5,5 м

Название	Температура цвета [K]	Код	Мощность светодиодов [Вт]	Полная мощность [Вт]	Световой поток светильника [лм]*	Световая производительность [лм/Вт]	Вес нетто [кг]
GEMINI LED 36	5 000	214332/6	36/12	42	5 000	119	9,5
	3 500	214332/3			3 850	92	
GEMINI LED 48	5 000	214333/6	48/16	55	6 650	121	
	3 500	214333/3			5 200	95	

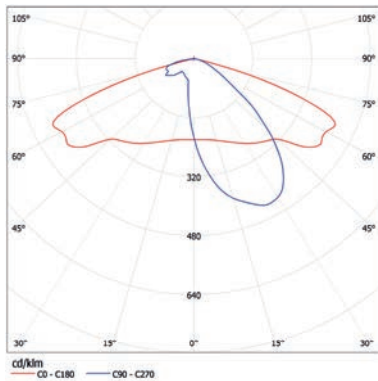
* с учетом класса точности светодиодов допустимая погрешность составляет +/-3%



ПАРКОВОЕ ОСВЕЩЕНИЕ

ISKRA LED

- степень защиты: IP 66,
- класс изоляции: II,
- напряжение питания: 100-240 V AC, 50/60 Hz
- тип светодиодов:
 - ISKRA LED ALFA 24 – CREE XT-E
 - ISKRA LED 24 – CREE XT-E
 - ISKRA LED ALFA 36 – CREE XM-L2
 - ISKRA LED 36 – CREE XM-L2
- материал: анодированный алюминий
- цвет: нержавеющая сталь/черный
- монтаж: ISKRA LED ALFA – непосредственно на опоре с окончанием Ø60 x 80; ISKRA LED – на оголовнике с окончанием Ø60 x 90;
- рекомендованная высота монтажа: 4-5 м
- диапазон рабочих температур от -40°C до +55°C



Кривая распределения сил света светильника ISKRA LED

Название	Температура цвета [К]	Код	Мощность светодиодов [Вт]	Полная мощность [Вт]	Световой поток светильника [лм]*	Световая ронизводительность [лм/Вт]	Вес нетто [кг]
ISKRA LED ALFA 24	5 000	213330/6	24/12	28	2 500	89	2,2
	3 500	213330/3			1 950	70	
ISKRA LED ALFA 36	5 000	213332/6	36/12	42	5 000	119	
	3 500	213332/3			3 850	92	
ISKRA LED 24	5 000	213230/6	24/12	28	2 500	89	
	3 500	213230/3			1 950	70	
ISKRA LED 36	5 000	213232/6	36/12	42	5 000	119	
	3 500	213232/3			3 850	92	

* с учетом класса точности светодиодов допустимая погрешность составляет +/-3%



ISKRA LED

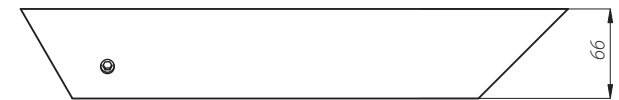
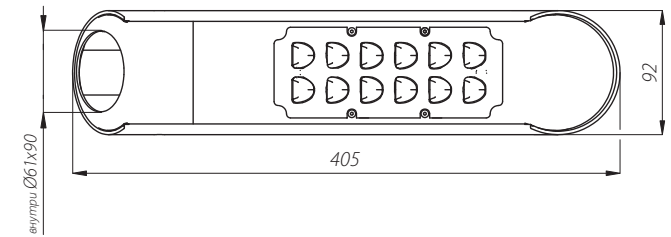
ISKRA LED ALFA

Светильник ISKRA LED ALFA на опоре SAL-4 высота 4 м

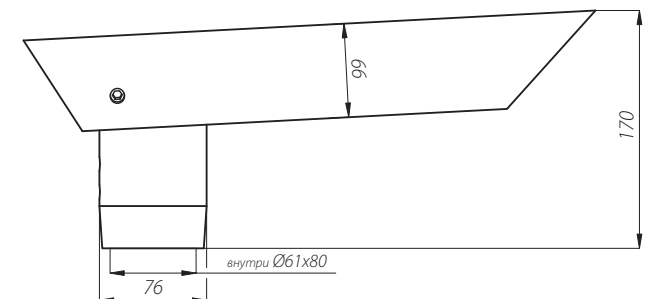
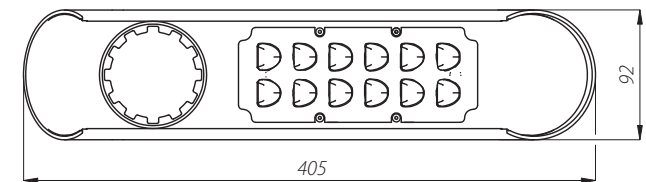


ПАРКОВОЕ ОСВЕЩЕНИЕ / ПАРКОВЫЕ СВЕТИЛЬНИКИ

ISKRA LED



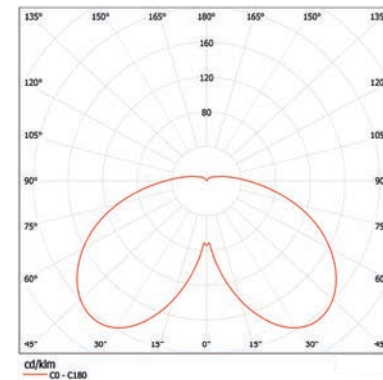
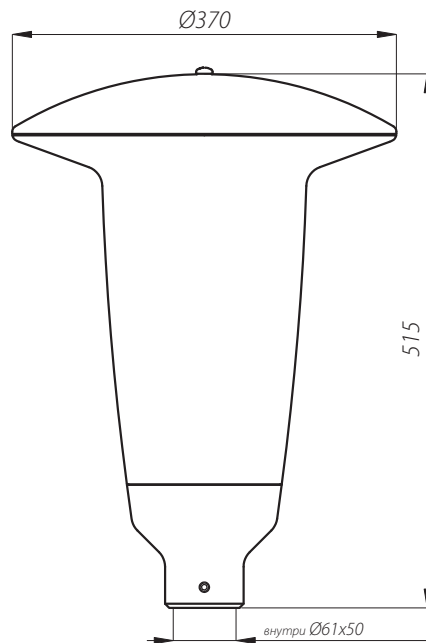
ISKRA LED



ISKRA LED ALFA

ATLANTIS LED

- степень защиты: IP 66,
- класс защиты: II,
- напряжение питания: 120-277 V AC, 50/60 Hz
- тип светодиодов: CREE LMH-2
- материал:
 - крышка и основание – анодированный алюминий
 - рассеиватель морозко PMMA,
- цвет: нержавеющая сталь
- монтаж: непосредственно на опоре с окончанием Ø60;
- рекомендованная высота монтажа: 4-6 м
- диапазон рабочих температур от -40°C до +55°C



Кривая распределения сил света ATLANTIS LED



Светильник ATLANTIS LED на опоре SAL-5 высота 4 м

Название	Температура цвета [К]	Код	Мощность светодиодов [Вт]	Полная мощность [Вт]	Световой поток светильника [лм]*	Световая производительность [лм/Вт]	Вес нетто [кг]
ATLANTIS LED	3 500	214650/3	38/1	43	3 500	81	4,6

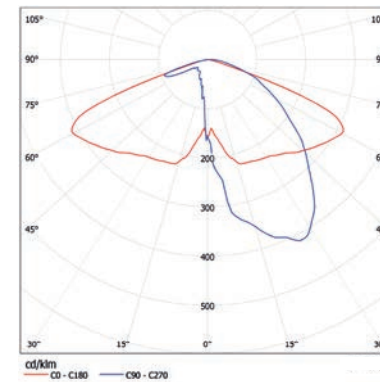
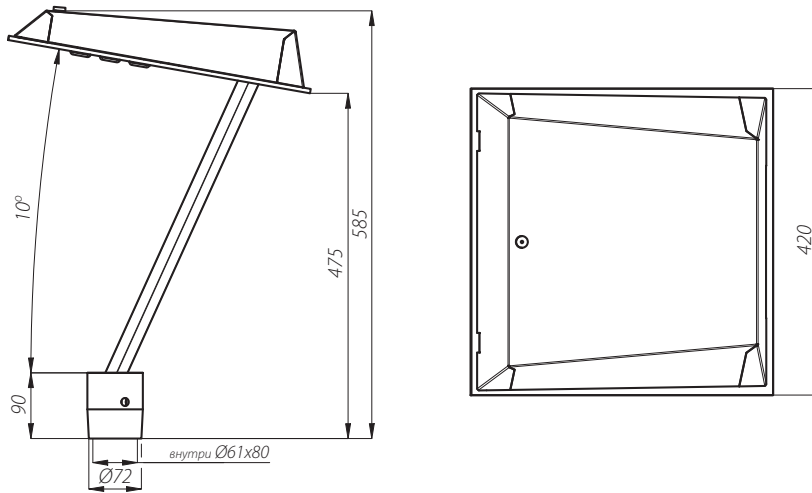
* с учетом класса точности светодиодов допустимая погрешность составляет +/-7%



ПАРКОВОЕ ОСВЕЩЕНИЕ

MIRA LED

- степень защиты: IP 66,
- класс изоляции: II,
- напряжение питания: 120-277 V AC, 50/60 Hz
- тип светодиодов: CREE XM-L2
- материал: анодированный алюминий
- цвет: нержавеющая сталь/ графитный
- монтаж: непосредственно на опоре с окончанием Ø60 x 50;
- рекомендованная высота монтажа: 4-5 м
- диапазон рабочих температур от -40°C до +40°C



Кривая распределения сил света
светильника MIRA LED



Светильник MIRA LED на опоре
SAL-4/B60 высота 4 м

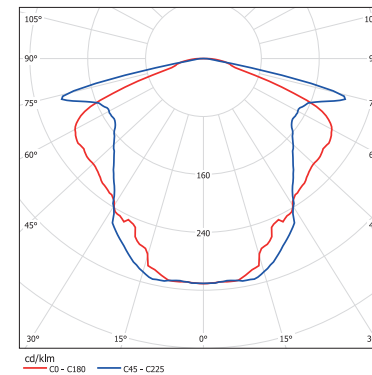
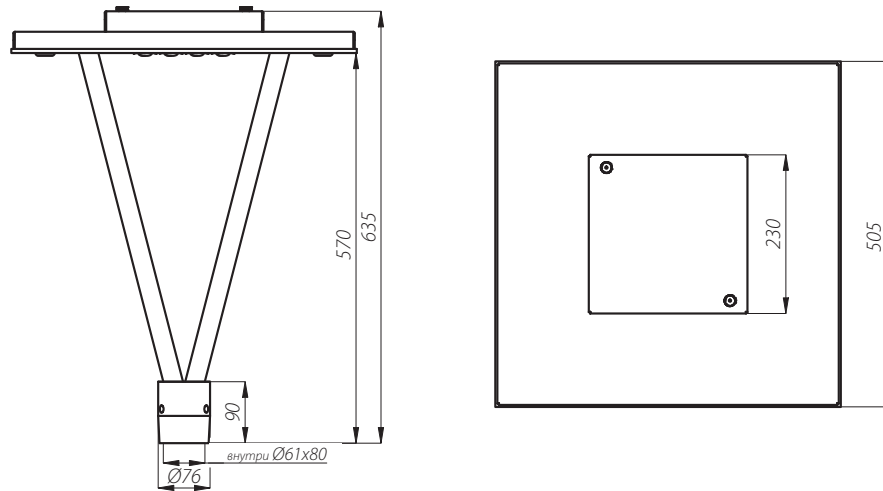
Название	Температура цвета [К]	Код	Мощность светодиодов [Вт]	Полная мощность [Вт]	Световой поток светильника [лм]*	Световая производительность [лм/Вт]	Вес нетто [кг]
MIRA LED	5 000	214532/6	36/12	42	5 000	119	6,1
	3 500	214532/3			3 850	92	

* с учетом класса точности светодиодов допустимая погрешность составляет +/-3%



MIZAR LED

- степень защиты: IP 66,
- класс изоляции: II,
- напряжение питания: 120-277 V AC, 50/60 Hz
- тип светодиодов: CREE XM-L2
- материал: анодированный алюминий
- цвет: нержавеющая сталь/ графитный
- монтаж: непосредственно на опоре с окончанием $\text{Ø}60 \times 80$;
- рекомендованная высота монтажа: 5-6 м
- диапазон рабочих температур от -40°C до $+55^{\circ}\text{C}$



Кривая распределения сил света MIZAR LED

Название	Температура цвета [К]	Код	Мощность светодиодов [Вт]	Полная мощность [Вт]	Световой поток светильника [лм]*	Световая производительность [лм/Вт]	Вес нетто [кг]
MIZAR LED	5 000	214433/6	48/16	55	6 650	121	9,2
	3 500	214433/3			5 200	95	

* с учетом класса точности светодиодов допустимая погрешность составляет +/-3%



Светильник MIZAR LED на опоре SAL-4/B60 высота 4 м

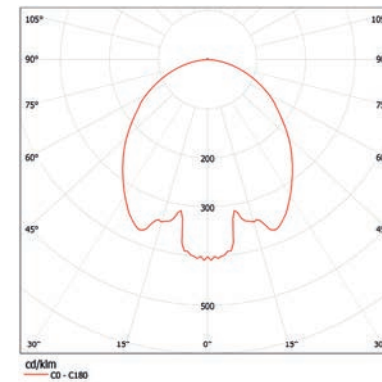
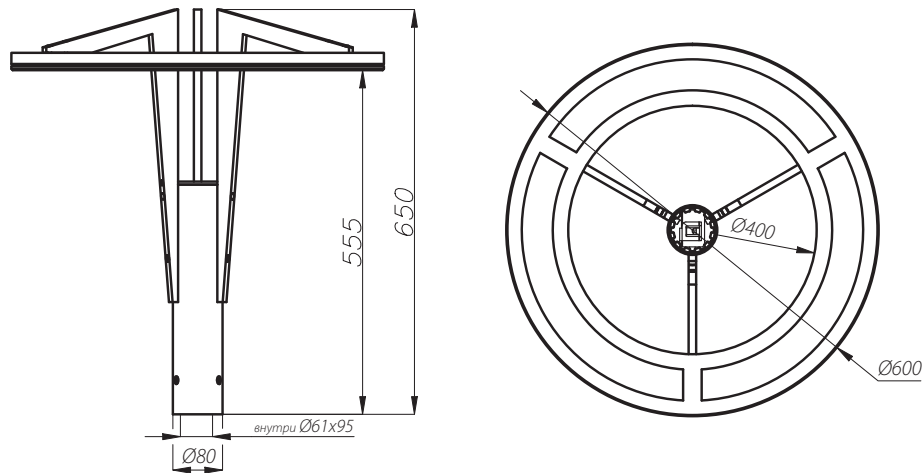


Вроцлавские Бульвары / Польша



CORONA LED

- степень защиты: IP 66,
- класс изоляции: II,
- напряжение питания: 120-277 V AC, 50/60 Hz
- тип светодиодов: CREE XT-E
- материал: алюминиевый анодированный сплав
- цвет: нержавеющая сталь/ графитный
- монтаж: непосредственно на опоре с окончанием Ø60 x 95;
- рекомендованная высота монтажа: 5-7 м
- диапазон рабочих температур от -40°C до +55°C



Кривая распределения сил света CORONA LED



Светильник CORONA LED
на опоре SAL DL-3 высота 6 м

Название	Температура цвета [К]	Код	Мощность светодиодов [Вт]	Полная мощность [Вт]	Световой поток светильника [лм]*	Световая производительность [лм/Вт]	Вес нетто [кг]
CORONA LED	5 000	214735/6	72/36	80	5 000	63	13

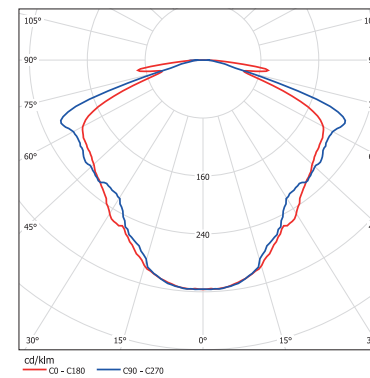
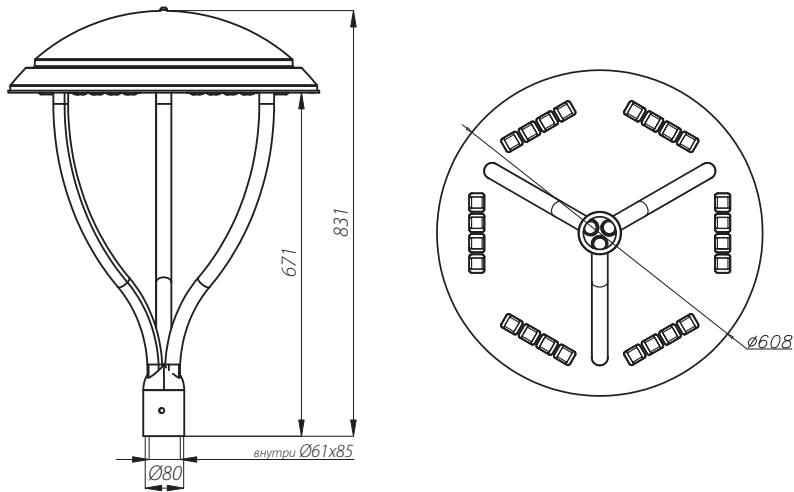
* с учетом класса точности светодиодов допустимая погрешность составляет +/-3%



ПАРКОВОЕ ОСВЕЩЕНИЕ

COSMO DELTA LED

- степень защиты: IP 66,
- класс изоляции: II,
- напряжение питания: 120-277 V AC, 50/60 Hz
- тип светодиодов: CREE XM-L2
- материал: анодированный алюминий
- цвет: нержавеющая сталь/черный
- монтаж: непосредственно на опоре с окончанием $\varnothing 60 \times 85$;
- рекомендованная высота монтажа: 6-8 м
- диапазон рабочих температур от -40°C до $+55^{\circ}\text{C}$



Кривая распределения сил света светильника COSMO DELTA LED

Название	Температура цвета [K]	Код	Мощность светодиодов [Вт]	Полная мощность [Вт]	Световой поток светильника [лм]*	Световая производительность [лм/Вт]	Вес нетто [кг]
COSMO DELTA LED	5 000	214835/6	72/24	80	10 000	125	11
	3 500	214835/3			7 750	97	

* с учетом класса точности светодиодов допустимая погрешность составляет +/-3%



Светильник COSMO DELTA LED на опоре SAL DL-3 высота 6 м



VEGA LED

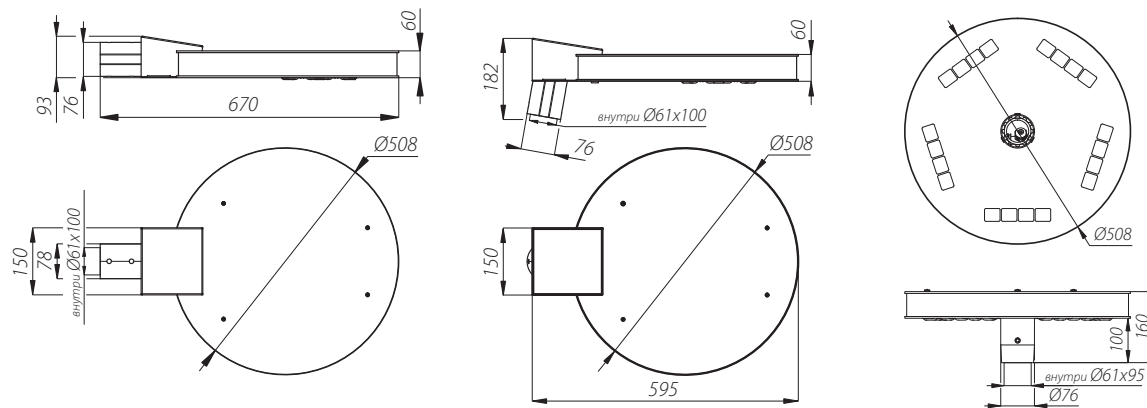
- степень защиты: IP 66,
- класс изоляции: II,
- напряжение питания: 120-277 V AC, 50/60 Hz
- тип светодиодов: CREE XM-L2
- материал: анодированный алюминий
- цвет: нержавеющая сталь/ графитный
- монтаж:

VEGA LED – На оголовнике с окончанием Ø60 x 100

VEGA LED ALFA – непосредственно на опоре с окончанием Ø60 x 100

VEGA LED BETA – непосредственно на опоре с окончанием Ø60 x 95

- рекомендуемая высота монтажа: 4,5-8 м
- диапазон рабочих температур от -40°C до +55°C



VEGA LED

VEGA LED ALFA

VEGA LED BETA



VEGA LED



VEGA LED ALFA



VEGA LED BETA

Название	Температура цвета [К]	Код	Мощность светодиодов [Вт]	Полная мощность [Вт]	Световой поток светильника [лм]*	Световая производительность [лм/Вт]	Вес нетто [кг]
VEGA LED 60	5 000	214134/6	60/20	68	8 300	122	10,5
	3 500	214134/3			6 450	95	
VEGA LED ALFA 60	5 000	214234/6			8 300	122	
	3 500	214234/3			6 450	95	
VEGA LED BETA 60	5 000	214034/6			8 300	122	9,5
	3 500	214034/3			6 450	95	

* с учетом класса точности светодиодов допустимая погрешность составляет +/-3%

VEGA LED



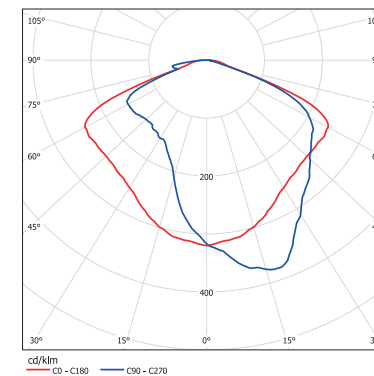
Тыхи / Польша



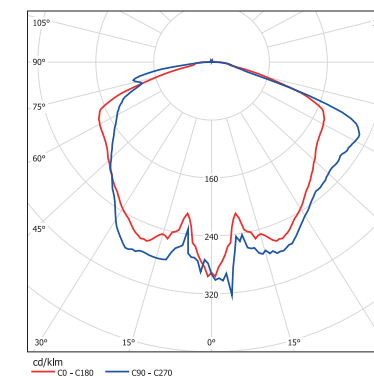
1.

2.

- 1. Светильник VEGA LED на опоре SAL DL-2 высота 5,5 м
- 2. Светильник VEGA LED BETA на опоре SAL DL-5 высота 4,5 м



Кривая распределения сил света VEGA LED ALFA

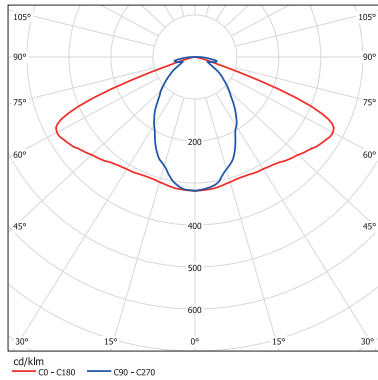


Кривая распределения сил света VEGA LED BETA

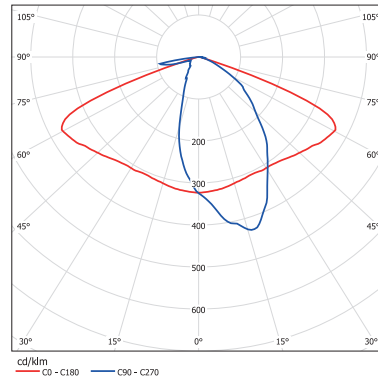
ПАРКОВОЕ ОСВЕЩЕНИЕ

DROP LED

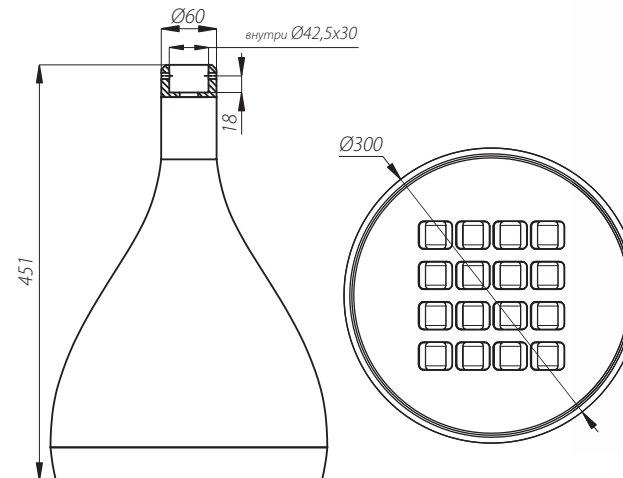
- степень защиты: IP 66,
- класс изоляции: II,
- напряжение питания: 120-277 V AC, 50/60 Hz
- тип светодиодов: CREE XM-L2
- материал: анодированный алюминий
- цвет: нержавеющая сталь / графитный
- монтаж: На оголовниках или бра с окончанием Ø42 x 30
- рекомендованная высота монтажа: 5-6 м
- диапазон рабочих температур от -40°C до +40°C



Кривая распределения сил света DROP LED, симметричная



Кривая распределения сил света DROP LED, асимметричная



Название	Температура цвета [K]	Код	Мощность светодиодов [Вт]	Полная мощность [Вт]	Световой поток светильника [лм]*	Световая производительность [лм/Вт]	Вес нетто [кг]
DROP LED 48	5 000	214933/6/A 214933/6/S	48/16	55	6 650	121	6,5
	3 500	214933/3/A 214933/3/S			5 200	95	

* с учетом класса точности светодиодов допустимая погрешность составляет +/-3%
 A – асимметричная оптическая система
 S – симметричная оптическая система

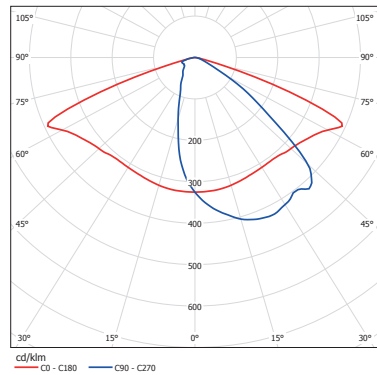
Светильник DROP LED на опоре высота 5 м с консолью (комплект DROP LED)



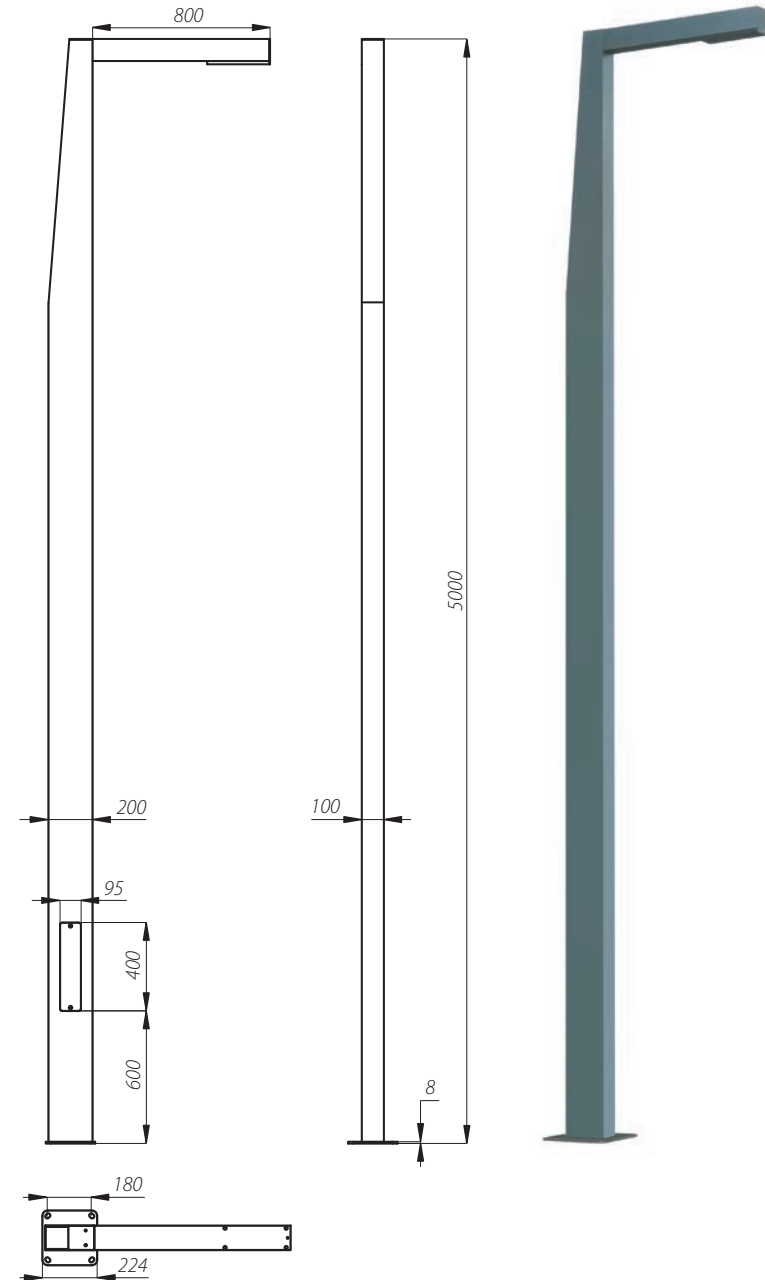
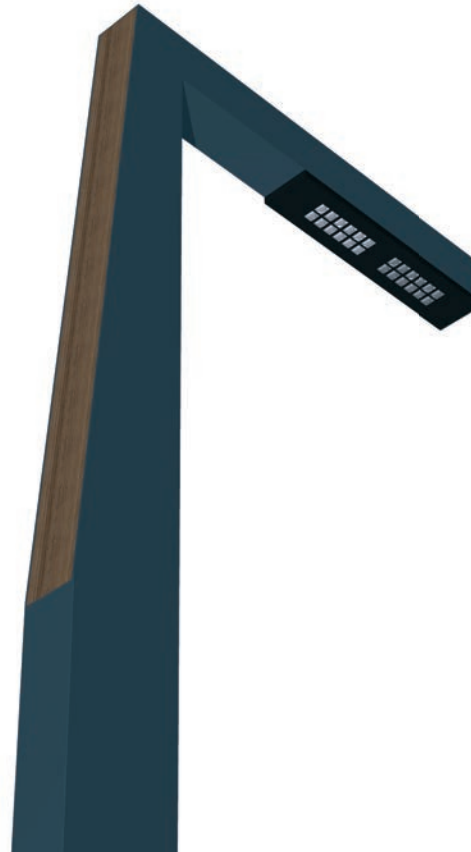
ПАРКОВОЕ ОСВЕЩЕНИЕ

CORE LED

- степень защиты: IP 66,
- класс изоляции: II,
- напряжение питания: 120-277 V AC, 50/60 Hz
- тип светодиодов: CREE XT-E
- материал: анодированный алюминий
- цвет: графитный / черный
- с деревянным декоративным элементом
- диапазон рабочих температур от -40°C до +55°C



Кривая распределения сил света CORE LED



Название	Температура цвета [К]	Код	Мощность светодиодов [Вт]	Полная мощность [Вт]	Световой поток светильника [лм]*	Световая производительность [лм/Вт]	Бетонный фундамент/ Анкерное устройство
CORE LED 24	5 000	216530/6	24/12	31	2 300	74	B-50 / Z-50
CORE LED 48	5 000	216533/6	48/24	55	4 550	83	B-50 / Z-50

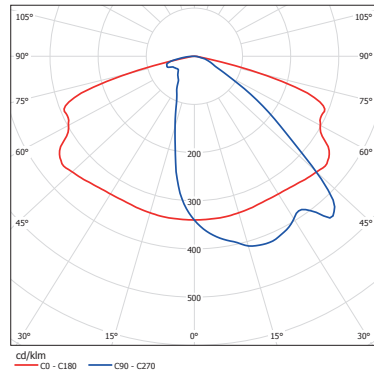
* с учетом класса точности светодиодов допустимая погрешность составляет +/-3%



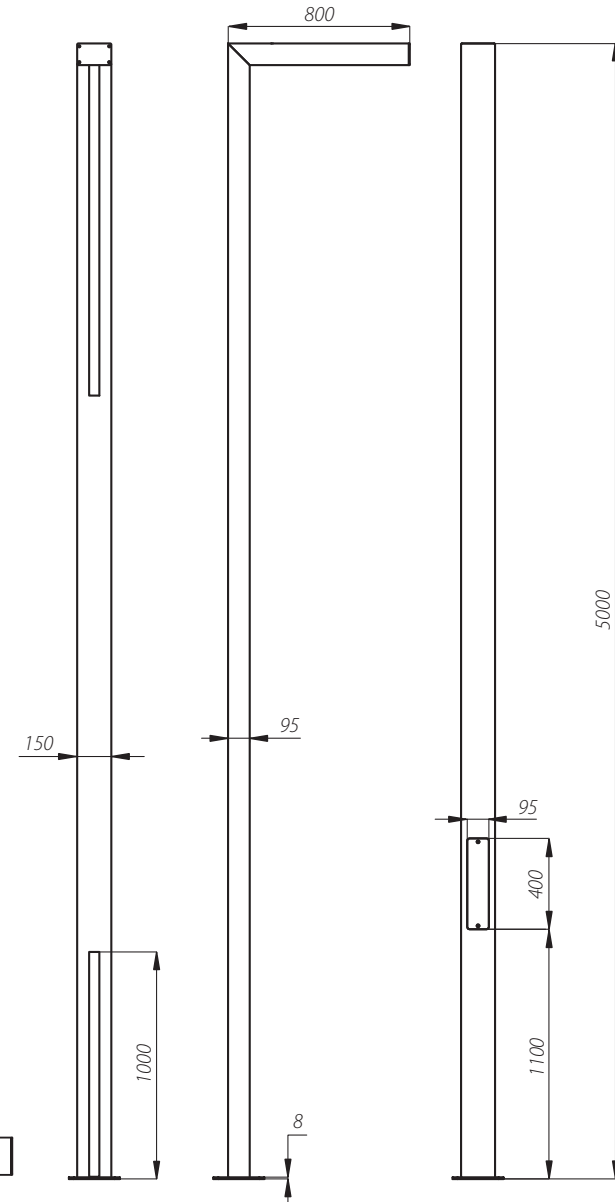
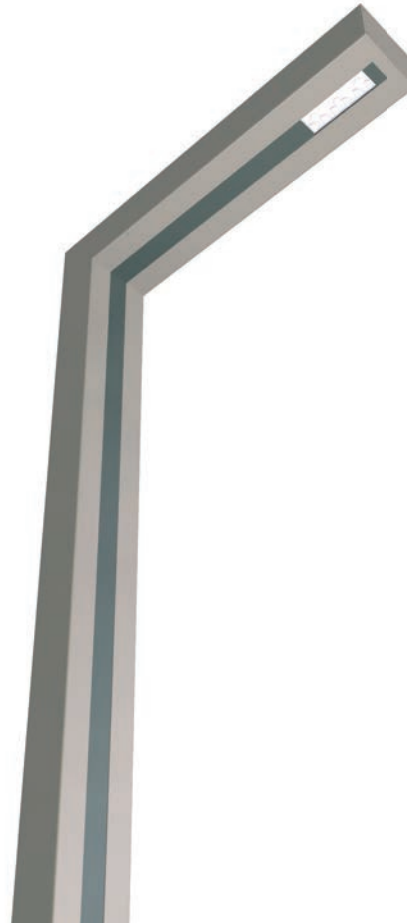
ПАРКОВОЕ ОСВЕЩЕНИЕ

CUT LED

- степень защиты: IP 66,
- класс изоляции: II,
- напряжение питания: 120-277 V AC, 50/60 Hz
- тип светодиодов: CREE XT-E
- материал: анодированный алюминий
- цвет: нержавеющая сталь
- с декоративными элементами, изготовленными с анодированного алюминия в сером цвете или пластмассы PMMA (при опции декоративной подсветки)
- диапазон рабочих температур от -40°C до +55°C



Кривая распределения сил света CUT LED



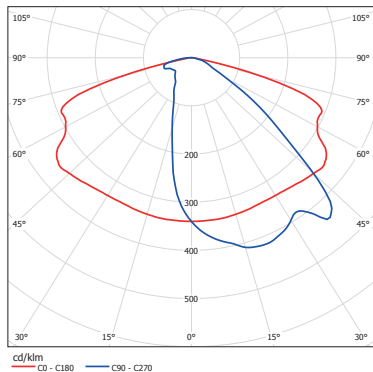
Название	Температура цвета [К]	Код	Мощность светодиодов [Вт]	Полная мощность [Вт]	Световой поток светильника [лм]*	Световая производительность [лм/Вт]	Бетонный фундамент/ Анкерное устройство
CUT LED 24	5 000	216030/6	24/12	31	2 300	74	B-50 / Z-50
CUT LED 48	5 000	216033/6	48/24	55	4 550	83	B-50 / Z-50

* с учетом класса точности светодиодов допустимая погрешность составляет +/-3%

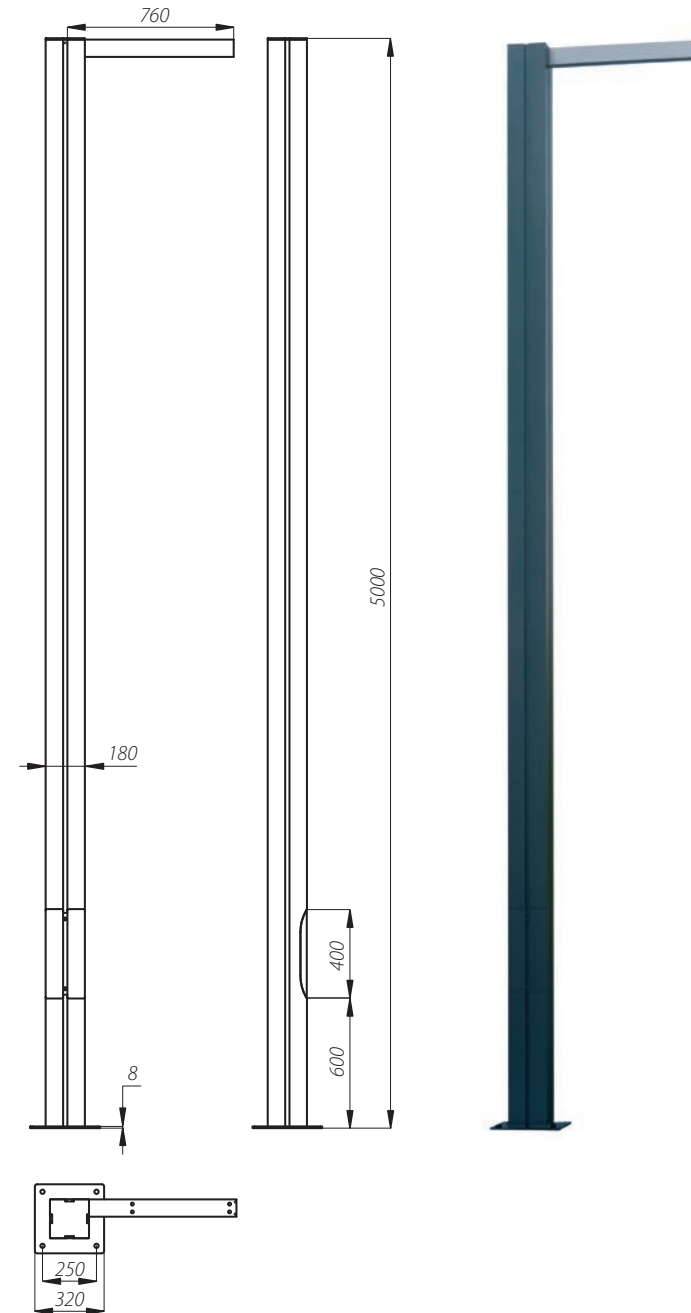


STICK LED

- степень защиты: IP 66,
- класс изоляции: II,
- напряжение питания: 120-277 V AC, 50/60 Hz
- тип светодиодов: CREE XT-E
- материал: анодированный алюминий
- цвет: нержавеющая сталь/ серый
- с возможностью монтажа от 1 до 4 осветительных консолей
- диапазон рабочих температур от -40°C до +55°C



Кривая распределения сил света светильника
STICK LED



Название	Температура цвета [К]	Код	Мощность светодиодов [Вт]	Полная мощность [Вт]	Световой поток светильника [лм]*	Световая производительность [лм/Вт]	Бетонный фундамент/ Анкерное устройство
STICK LED 24	5000	217030/6	24/12	31	2300	74	
STICK LED 48	5000	217033/6	48/24	55	4550	83	
STICK II LED 24	5000	217130/6	2 x 24/2 x 12	2 x 31	2 x 2 300	74	
STICK II LED 48	5000	217133/6	2 x 48/2 x 24	2 x 55	2 x 4 550	83	
STICK III LED 24	5000	217430/6	3 x 24/3 x 12	3 x 31	3 x 2 300	74	
STICK III LED 48	5000	217433/6	3 x 48/3 x 24	3 x 55	3 x 4 550	83	
STICK IV LED 24	5000	217630/6	4 x 24/4 x 12	4 x 31	4 x 2 300	74	
STICK IV LED 48	5000	217633/6	4 x 48/4 x 24	4 x 55	4 x 4 550	83	

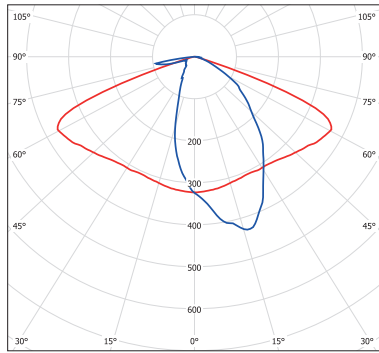
B-60/Z-60

* с учетом класса точности светодиодов допустимая погрешность составляет +/-3%

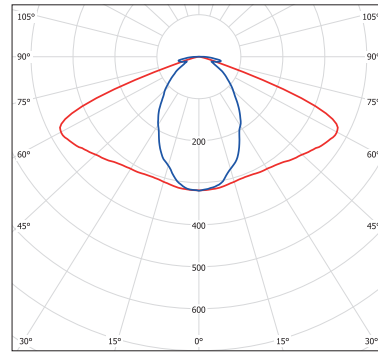


DROP I LED/DROP II LED

- степень защиты: IP 66,
- класс изоляции: II,
- напряжение питания: 120-277 V AC, 50/60 Hz
- тип светодиодов: CREE XM-L2
- материал: анодированный алюминий
- цвет: нержавеющая сталь / графитный
- диапазон рабочих температур от -40°C до +40°C



Кривая распределения сил света ДРОП I LED/
ДРОП II LED асимметричная



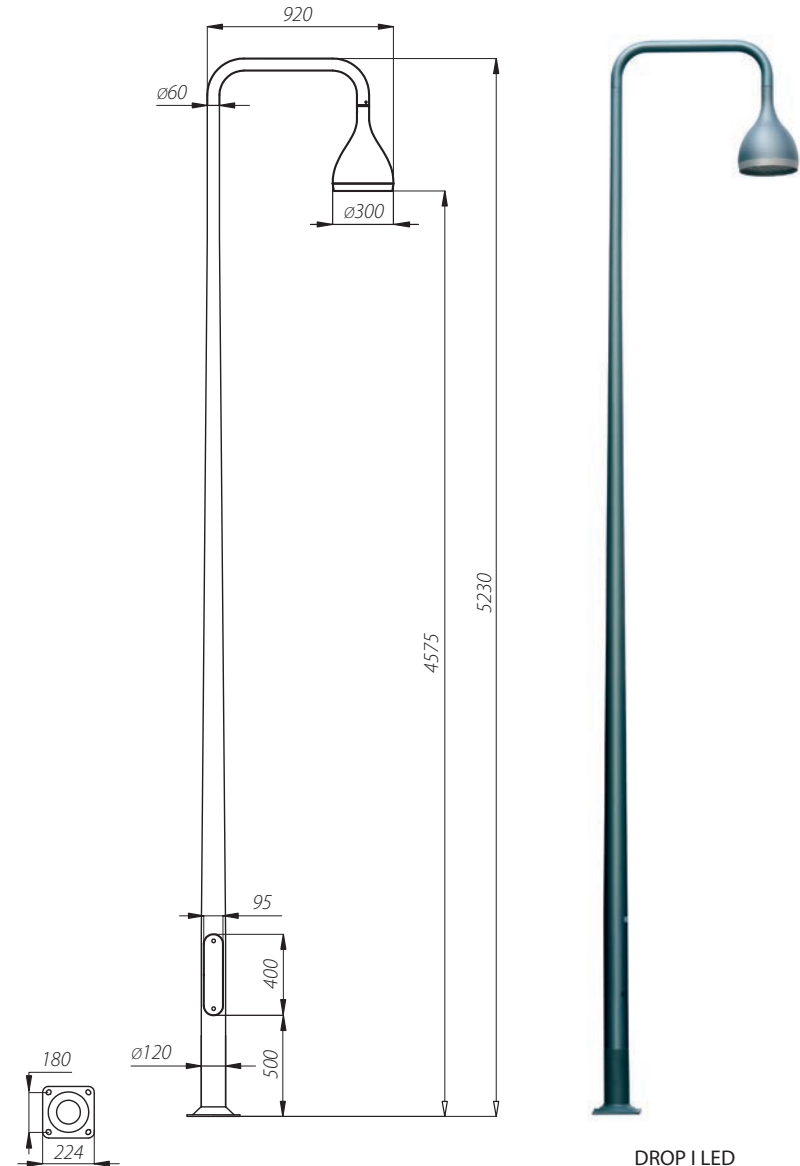
Кривая распределения сил света ДРОП I LED/
ДРОП II LED симметричная

Название	Температура цвета [К]	Код	Мощность светодиодов [Вт]	Полная мощность [Вт]	Световой поток светильника [лм]*	Световая производительность [лм/Вт]	Бетонный фундамент/ Анкерное устройство
DROP I LED 48	5 000	215033/6/A 215033/6/S	48 / 16	55	6 650	121	B-50 / Z-50
	3 500	215033/3/A 215033/3/S			5 200	95	
DROP II LED 48	5 000	215133/6/A 215133/6/S	2 x 48 / 2 x 16	2 x 55	2 x 6 650	121	
	3 500	215133/3/A 215133/3/S			2 x 5 200	95	

* с учетом класса точности светодиодов допустимая погрешность составляет +/-3%

S – симметричная оптическая система

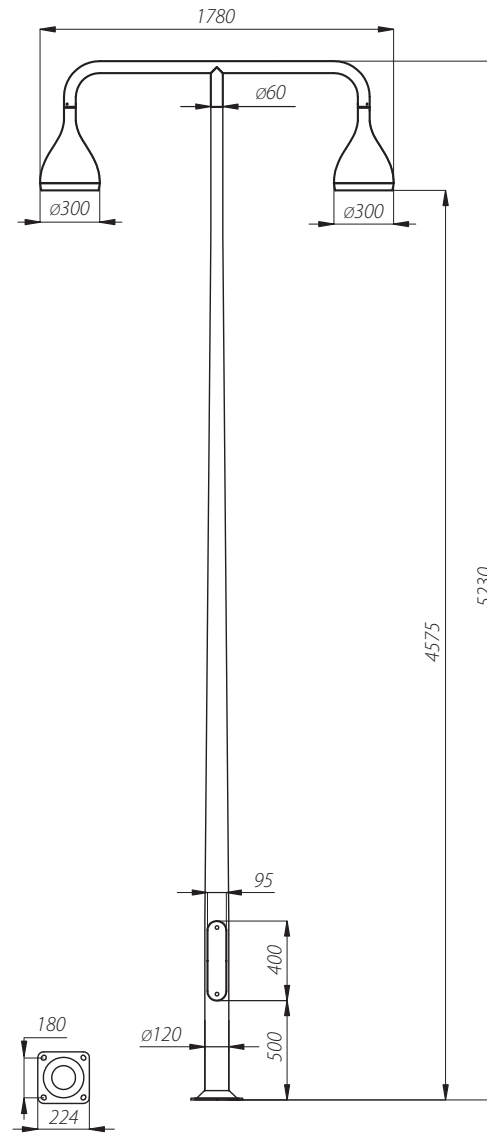
A – асимметричная оптическая система



DROP I LED



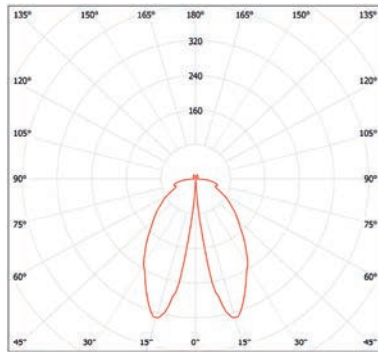
DROP I LED/DROP II LED



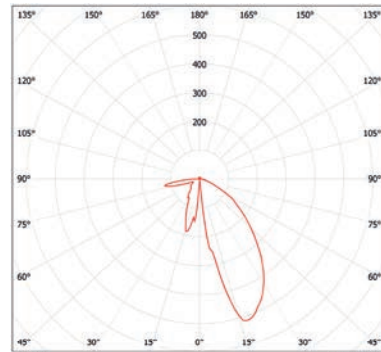
DROP II LED

FLEXI LED

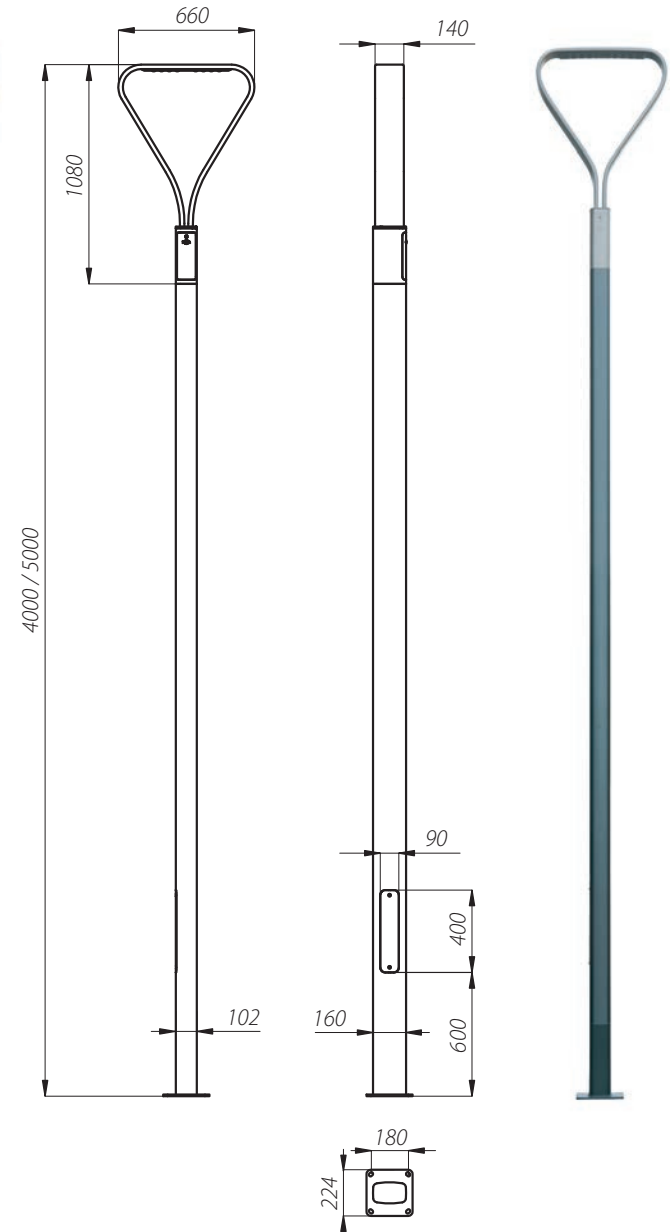
- степень защиты: IP 66,
- класс изоляции: II,
- напряжение питания:
120-277 V AC, 50/60 Hz (FLEXI LED 48)
220-240 V AC, 50/60 Hz (FLEXI LED 24)
- тип светодиодов: CREE XT-E
- материал: анодированный алюминий
- цвет: нержавеющая сталь / графитный
- диапазон рабочих температур от -40°C до +55°C



Кривая распределения сил света
FLEXI LED, симметричная



Кривая распределения сил света
FLEXI LED, асимметричная



Название	Температура цвета [К]	Код	Мощность светодиодов [Вт]	Полная мощность [Вт]	Световой поток светильника [лм]*	Световая производительность [лм/Вт]	Бетонный фундамент/ Анкерное устройство
FLEXI LED 24	5 000	215530/6/S	24 / 8	28	2 550	88	B-50 / Z-50
		215530/6/A			2 350	81	
	3 500	215530/3/S			2 000	69	
		215530/3/A			1 850	64	
FLEXI LED 48	5 000	215533/6/S	48 / 16	55	5 100	93	
		215533/6/A			4 700	85	
	3 500	215533/3/S			3 950	72	
		215533/3/A			3 700	67	

* с учетом класса точности светодиодов допустимая погрешность составляет +/-3%

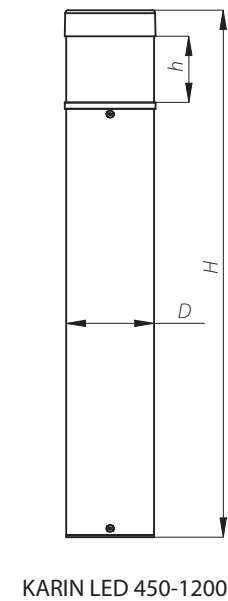
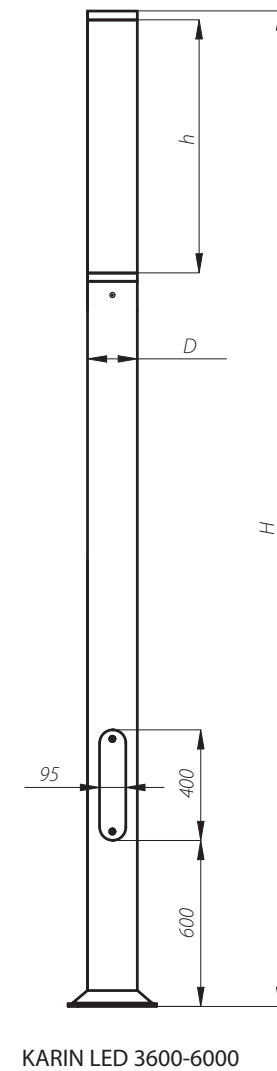
S – симметричная оптическая система

A – асимметричная оптическая система

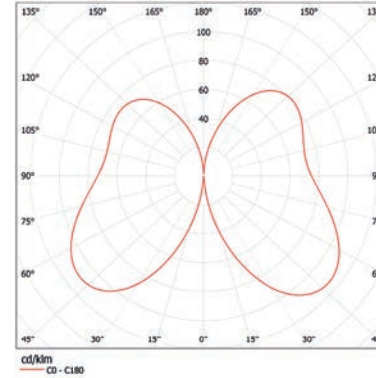


KARIN LED

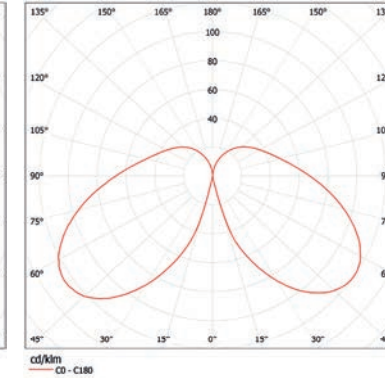
- степень защиты: IP 65,
- класс изоляции: II,
- напряжение питания:
100-240 V AC, 50/60 Hz (KARIN 450-1200 LED)
120-277 V AC, 50/60 Hz (KARIN 2400-6000 LED)
- тип светодиодов: CREE XT-E
- рассеиватель: типа морозко PMMA
- материал: анодированный алюминий



KARIN LED



Кривая распределения сил света
KARIN LED 4800



Кривая распределения сил света
KARIN LED 450-1200

Название	Температура цвета [K]	Код	Мощность светодиодов [Вт]	Полная мощность [Вт]	Световой поток светильника [лм]*	Световая производительность [лм/Вт]	Высота столбика H [мм]	Высота рассеивателя h [мм]	Диаметр столбика D[мм]	Фундамент / анкерное устройство					
KARIN 450 LED	5 000	45200/6/C..	16/8	21	1 050	50	450	113	150	B-0 / Z-0					
	3 500	45200/3/C..			1 000	48									
KARIN 600 LED	5 000	45210/6/C..			1 050	50	600								
	3 500	45210/3/C..			1 000	48									
KARIN 900 LED	5 000	45220/6/C..			1 050	50	900								
	3 500	45220/3/C..			1 000	48									
KARIN 1200 LED	5 000	45230/6/C..			1 050	50	1200			B-0A / Z-0A					
	3 500	45230/3/C..			1 000	48									
KARIN 1200W LED	5 000	45232/6/C..			1 050	50									
	3 500	45232/3/C..			1 000	48									
KARIN 2400 LED	5 000	45240/6/C..			32 / 16	39	2 150				55	2 400	908	150	B-50 / Z-50
KARIN 3600 LED	5 000	45250/6/C..			48 / 24	58	4 550				78	3 600	915	180	B-60 / Z-60
KARIN 4800 LED	5 000	45260/6/C..	88 / 44	100	7 100	71	4 800	915	200	B-60 / Z-60					
KARIN 6000 LED	5 000	45270/6/M	116 / 58	134	9 150	68	6 000	915	300	B-71 / Z-71					

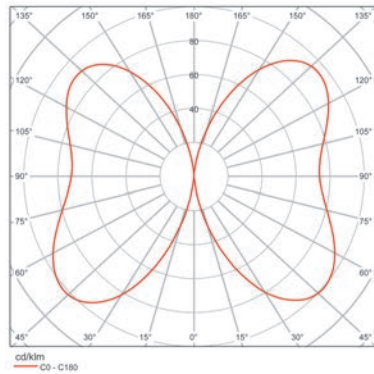
C.. – выбор цвета анодирования

M – окраска по палитре RAL

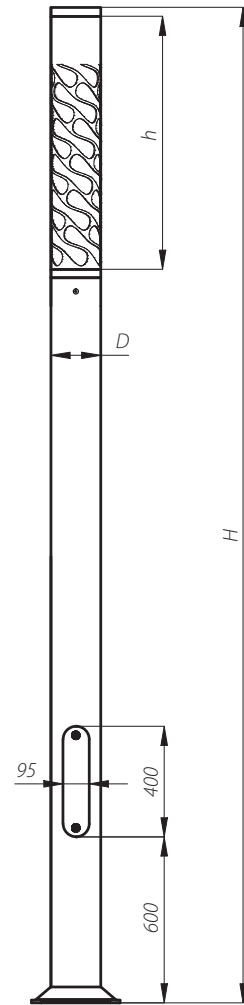
* в связи с классом точности светодиодов допуск составляет +/-3%

KARIN DECOR LED

- степень защиты: IP 65,
- класс изоляции: II,
- напряжение питания:
120-277 V AC, 50/60 Hz (KARIN DECOR 2400-4800 LED)
- тип светодиодов: CREE XT-E
- рассеиватель: типа Морозко PMMA
- материал: анодированный алюминий
- алюминиевый декоративный элемент на рассеивателю



Кривая света столбики KARIN DECOR LED



KARIN DECOR LED 3600-4800



Название	Температура цвета [К]	Код	Мощность светодиодов [Вт]	Полная мощность [Вт]	Световой поток светильника [лм]*	Световая производительность [лм/Вт]	Высота столбика H [мм]	Высота рассеивателя h [мм]	Диаметр столбика D [мм]	Фундамент / анкерное устройство
KARIN DECOR 2400 LED	5 000	45241/6/C..	32/16	39	1 600	41	2 400	908	150	B-50 / Z-50
KARIN DECOR 3600 LED	5 000	45251/6/C..	48/24	58	3 400	59	3 600	915	180	B-60 / Z-60
KARIN DECOR 4800 LED	5 000	45261/6/C..	88/44	100	5 350	54	4 800	915	200	B-60 / Z-60

* в связи с классом точности светодиодов допуск составляет +/-3%
C.. – выбор цвета анодирования



ПАРКОВОЕ ОСВЕЩЕНИЕ

СТОЛБИКИ SA

Столбики SAM – цилиндрический рассеиватель белый PC-UV

Столбики SAP – цилиндрический рассеиватель прозрачный PC-UV с растром

Типы столбиков:

на фундамент или вкапываемые в землю (обозначены символом „dz”) с круглой или плоской крышкой (обозначены символом .../P)

Тип источника света:

S – Натриевый: 50 Вт, 70 Вт

MH – Металлогалогенный: 70 Вт, 100 Вт

E/Z – Компактно-люминесцентная лампа 23 Вт

Технические данные:

- степень защиты: IP65
- класс изоляции: II
- напряжение питания: 230V, AC, 50 Hz,

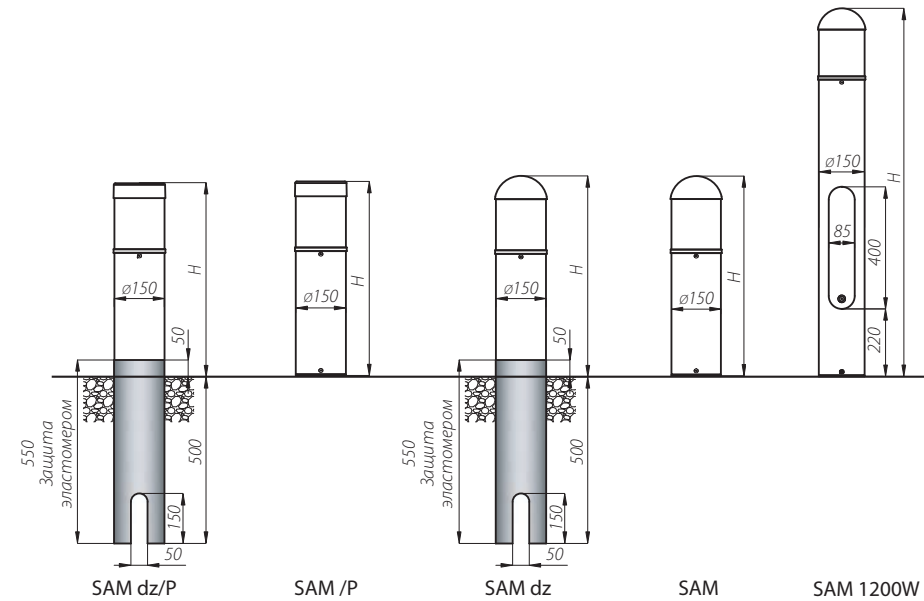


Название	Источник света Крышка	Код						Высота столбика Н [мм]	Бетонный фундамент/ Анкерное устройство
		S-50W E-27	S-70W E-27	MH-70W E-27	MH-70W Electronic E-27	MH-100W E-27	Люминесцентная лампа 23W E-27		
SAM 600	круглый	45001/C..	45002/C..	45002/C..	45003E/C..	45004/C..	45006/C..	600	B-0, B-0A Z-0, Z-0A
	плашки	45001/C../P	45002/C../P	45002/C../P	45003E/C../P	45004/C../P	45006/C../P	580	
SAM 600 dz	круглый	45060/C..	45061/C..	45062/C..	45062E/C..	45063/C..	45066/C..	600	X
	плашки	45060/C../P	45061/C../P	45062/C../P	45062E/C../P	45063/C../P	45066/C../P	580	
SAM 900	круглый	45008/C..	45009/C..	45010/C..	45010/C..	45011/C..	45014/C..	900	B-0, B-0A Z-0, Z-0A
	плашки	45008/C../P	45009/C../P	45010/C../P	45010/C../P	45011/C../P	45014/C../P	880	
SAM 900 dz	круглый	45067/C..	45068/C..	45069/C..	45069E/C..	45070/C..	45073/C..	900	X
	плашки	45067/C../P	45068/C../P	45069/C../P	45069E/C../P	45070/C../P	45073/C../P	880	
SAM 1200	круглый	45015/C..	45016/C..	45017/C..	45017E/C..	45018/C..	45021/C..	1 200	B-0A / Z-0A
	плашки	45015/C../P	45016/C../P	45017/C../P	45017E/C../P	45018/C../P	45021/C../P	1 180	
SAM 1200 dz	круглый	45074/C..	45075/C..	45076/C..	45076E/C..	45077/C..	45080/C..	1 200	X
	плашки	45074/C../P	45075/C../P	45076/C../P	45076E/C../P	45077/C../P	45080/C../P	1 180	
SAM 1200 W	круглый	45022/C..	45023/C..	45024/C..	45024E/C..	45025/C..	45028/C..	1 200	B-0A / Z-0A
	плашки	45022/C../P	45023/C../P	45024/C../P	45024E/C../P	45025/C../P	45028/C../P	1 180	
SAM 1200 W dz	круглый	45081/C..	45082/C..	45083/C..	45083E/C..	45084/C..	45087/C..	1 200	X
	плашки	45081/C../P	45082/C../P	45083/C../P	45083E/C../P	45084/C../P	45087/C../P	1 180	

C.. – выбор цвета анодирования, W – опора с нишей



СТОЛБИКИ SA



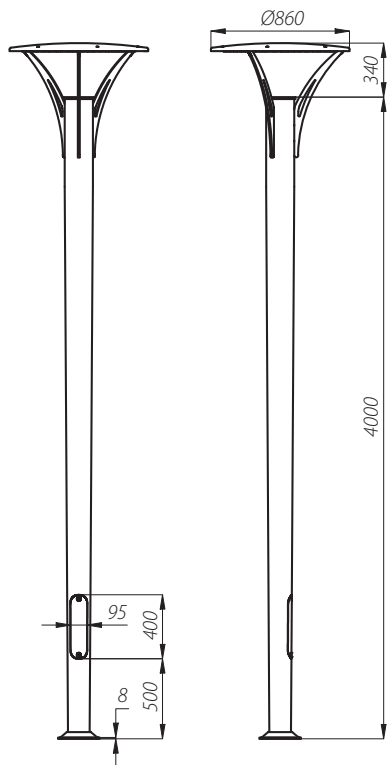
Название	Источник света Крышка	Код						Высота столбика Н [мм]	Бетонный фундамент/ Анкерное устройство
		S-50W E-27	S-70W E-27	MH-70W E-27	MH-70W Electronic E-27	MH-100W E-27	Люминесцентная лампа 23W E-27		
SAP 600	круглый	45030/C..	45031/C..	45032/C..	45032E/C..	45033/C..	45036/C..	600	B-0, B-0A Z-0, Z-0A
	плашки	45030/C../P	45031/C../P	45032/C../P	45032E/C../P	45033/C../P	45036/C../P	580	
SAP 600 dz	круглый	45088/C..	45089/C..	45090/C..	45090E/C..	45091/C..	45094/C..	600	X
	плашки	45088/C../P	45089/C../P	45090/C../P	45090E/C../P	45091/C../P	45094/C../P	580	
SAP 900	круглый	45037/C..	45038/C..	45039/C..	45039E/C..	45040/C..	45043/C..	900	B-0, B-0A Z-0, Z-0A
	плашки	45037/C../P	45038/C../P	45039/C../P	45039E/C../P	45040/C../P	45043/C../P	880	
SAP 900 dz	круглый	45095/C..	45096/C..	45097/C..	45097E/C..	45098/C..	45101/C..	900	X
	плашки	45095/C../P	45096/C../P	45097/C../P	45097E/C../P	45098/C../P	45101/C../P	880	
SAP 1200	круглый	45044/C..	45045/C..	45046/C..	45046E/C..	45047/C..	45050/C..	1200	B-0A / Z-0A
	плашки	45044/C../P	45045/C../P	45046/C../P	45046E/C../P	45047/C../P	45050/C../P	1180	
SAP 1200 dz	круглый	45102/C..	45103/C..	45104/C..	45104E/C..	45105/C..	45108/C..	1200	X
	плашки	45102/C../P	45103/C../P	45104/C../P	45104E/C../P	45105/C../P	45108/C../P	1180	
SAP 1200 W	круглый	45051/C..	45052/C..	45053/C..	45053E/C..	45054/C..	45056/C..	1200	B-0A / Z-0A
	плашки	45051/C../P	45052/C../P	45053/C../P	45053E/C../P	45054/C../P	45056/C../P	1180	
SAP 1200 W dz	круглый	45109/C..	45110/C..	45111/C..	45111E/C..	45112/C..	45115/C..	1200	X
	плашки	45109/C../P	45110/C../P	45111/C../P	45111E/C../P	45112/C../P	45115/C../P	1180	

C.. – выбор цвета анодирования, W – опора с нишей

ПАРКОВОЕ ОСВЕЩЕНИЕ / ОПОРЫ ОТРАЖЕННОГО СВЕТА

SAL DECO-1 / SAL DECO-1 LED

- **степень защиты:** IP65
- **строение:** электрическая оснастка светильника встроена в верхней части опоры и закрыта жаростойким стеклом, крышка вместе с наружным рефлектором в виде выпуклых зеркальных квадратов, 3 консоли, соединяющие опору с круглой крышкой
- **материал:** анодированный алюминий



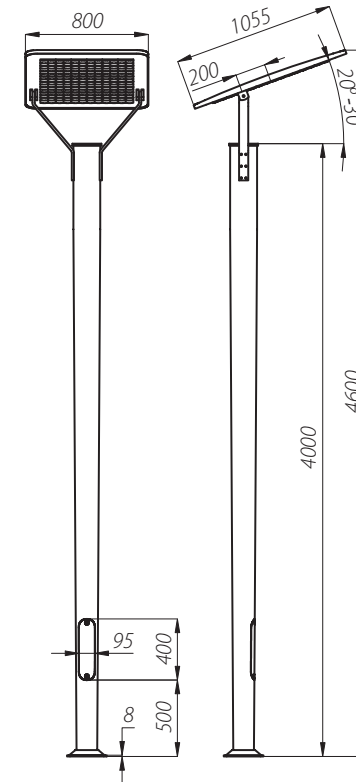
Название	Код	Источник света	Класс изоляции	Напряжение питания [В]	Ток питания [А]	Мощность светодиодов [Вт]	Полная мощность [Вт]	Световой поток светильника [лм]*	Фундамент / анкерное устройство
SAL DECO-1	42920/C..	MH-150W цоколь G12	I	230 V AC, 50/60 Hz	0,85	–	167	4 860	B-51A / Z-51A
SAL DECO-1 LED	42928/C..	CREE MK-R 5000 K	II	120-277 V AC, 50/60 Hz	0,7	65/8	73	7 450	B-51A / Z-51A

C.. – выбор цвета анодирования

* в связи с классом точности светодиодов допуск составляет +/-3%

SAL DECO-2 / SAL DECO-2 LED

- **степень защиты:** IP65
- **строение колонна :** электрическая оснастка светильника встроена в верхней части опоры и закрыта жаростойким стеклом, крышка вместе с наружным рефлектором в виде выпуклых зеркальных квадратов; 2 консоли, соединяющие опору с прямоугольной крышкой
- **материал:** анодированный алюминий



Название	Код	Источник света	Класс изоляции	Напряжение питания [В]	Ток питания [А]	Мощность светодиодов [Вт]	Полная мощность [Вт]	Световой поток светильника [лм]*	Фундамент / анкерное устройство
SAL DECO-2	42921/C..	MH-150W цоколь G12	I	230 V AC, 50/60 Hz	0,85	—	167	4 600	B-51A / Z-51A
SAL DECO-2 LED	42929/C..	CREE MK-R 5000 K	II	120-277 V AC, 50/60 Hz	0,7	65/8	73	7 450	B-51A / Z-51A

C.. – выбор цвета анодирования

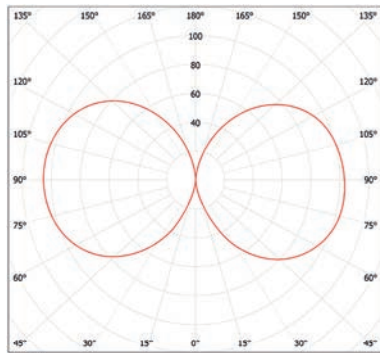
* в связи с классом точности светодиодов допуск составляет +/-3%



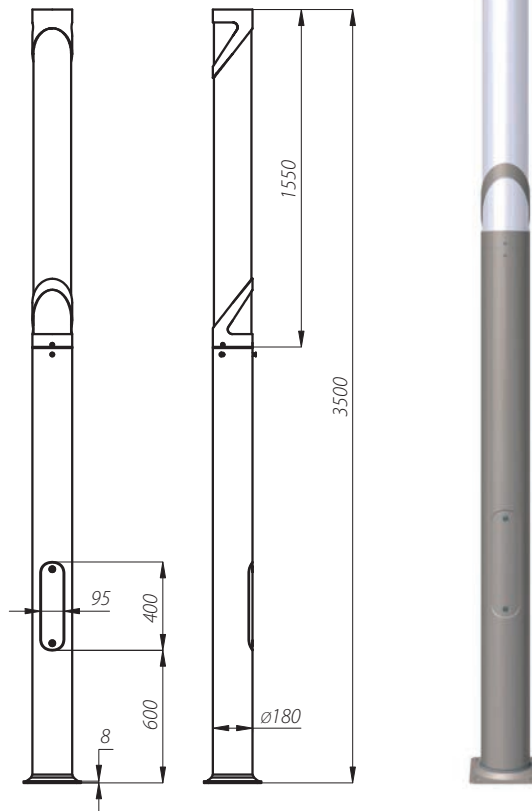
ПАРКОВОЕ ОСВЕЩЕНИЕ / ОПОРЫ ОТРАЖЕННОГО СВЕТА

SAL DECO-3 / SAL DECO-3 LED

- степень защиты: IP65
- цилиндрический рассеиватель белый PC-UV, алюминиевые декоративные элементы
- материал: анодированный алюминий



Кривая света SAL DECO 3 LED



Название	Код	Источник света	Класс изоляции	Напряжение питания [В]	Ток питания [А]	Мощность светодиодов [Вт]	Полная мощность [Вт]	Световой поток светильника [лм]*	Фундамент / анкерное устройство
SAL DECO-3	42922/С..	MH-150W цоколь G12	I	230 V AC, 50/60 Hz	0,85	-	167	4 030	В-51/ Z-51
SAL DECO-3 LED	42923/С..	CREE XT-E 5000 K	II	120-277 V AC, 50/60 Hz	0,7	48/24	56	2 500	В-51/ Z-51

С.. – выбор цвета анодирования

* в связи с классом точности светодиодов допуск составляет +/-3%



ПАРКОВОЕ ОСВЕЩЕНИЕ

УЛИЧНОЕ ОСВЕЩЕНИЕ

Алюминиевые уличные опоры простые (высота: 6-12,8 м)	122
Оголовники для алюминиевых уличных опор	127
Алюминиевые уличные опоры со сварными оголовниками (высота: 7-11 м)	136
Алюминиевые двухэлементные опоры с дугообразными оголовниками (высота: 8,5-12 м)	142
Алюминиевые уличные декоративные опоры (высота: 6,6-9,4 м)	146
Алюминиевые складывающиеся опоры (высота: 4,5-10 м)	150
Алюминиевые простые осветительные мачты (высота: 12,5-16 м)	154
Оголовники для алюминиевых мачт	155
Алюминиевые мачты с дугообразным оголовником (высота: 12-14 м)	157
Уличные светильники	158
Промышленные светильники	182
Осветительные комплекты	184
Алюминиевые опоры для дорожных знаков (высота: 3-6,5 м)	186
Алюминиевые флагштоки (высота: 6-16 м)	189
Индивидуальные проекты	190

○ УЛИЧНОЕ ОСВЕЩЕНИЕ

Наше освещение придаёт неповторимый характер для каждой улицы. Мы специализируемся на продуктах, изготовленных из анодированного алюминия, который не только сохраняет продукты от коррозии, но также предоставляет им прекрасный эстетический вид. Широкий выбор уличных опор, оголовников, мачт, а также разнообразные светильники позволят подобрать освещение к виду или типу выбранной улицы. Технология анодирования алюминия в сочетании с инновационными решениям светильников LED позволяет говорить, что освещение ROSA долговечное, экономичное, экологичное и кроме этого эстетическое. Наше предложение предоставляет возможность выполнения полного комплекса уличного освещения, выполненного согласно требований клиента.

ПРОСТЫЕ ОПОРЫ Ø146

Опоры с основанием

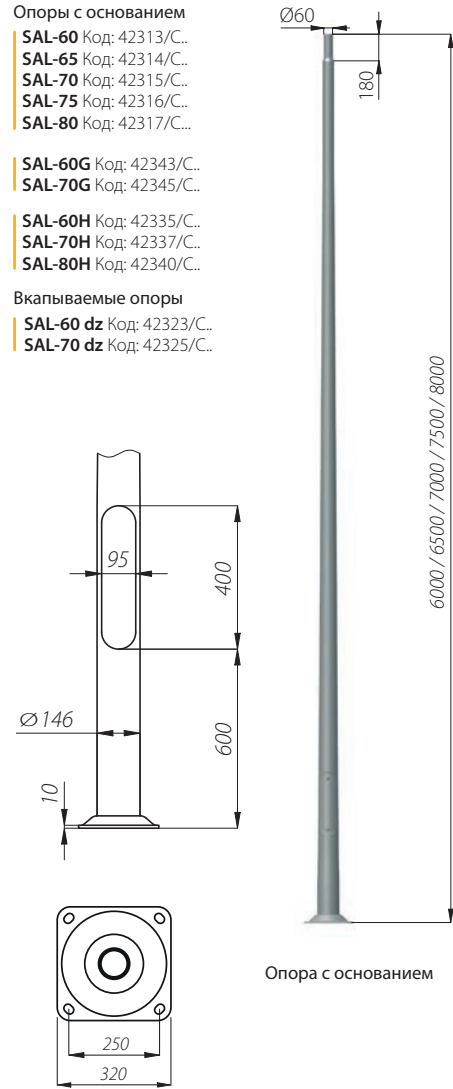
- SAL-60 Код: 42313/С...
- SAL-65 Код: 42314/С...
- SAL-70 Код: 42315/С...
- SAL-75 Код: 42316/С...
- SAL-80 Код: 42317/С...

- SAL-60G Код: 42343/С...
- SAL-70G Код: 42345/С...

- SAL-60H Код: 42335/С...
- SAL-70H Код: 42337/С...
- SAL-80H Код: 42340/С...

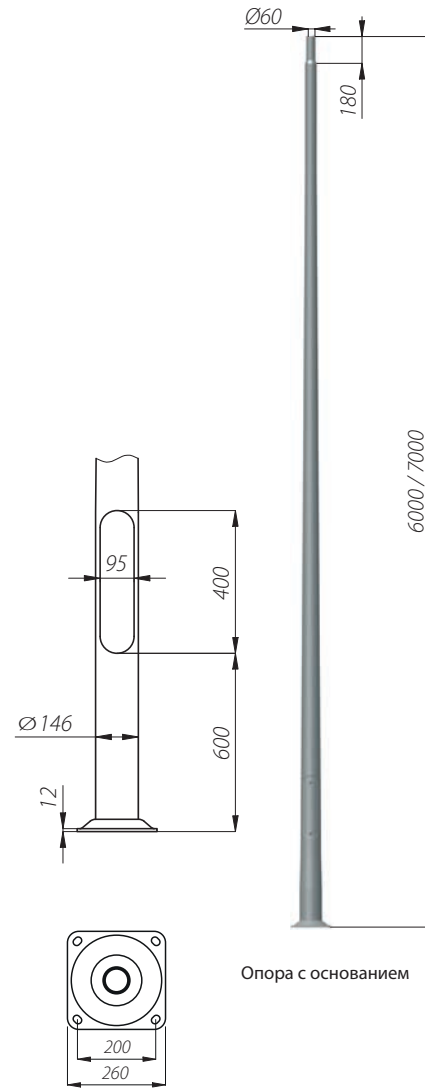
Вкапываемые опоры

- SAL-60 dz Код: 42323/С...
- SAL-70 dz Код: 42325/С...



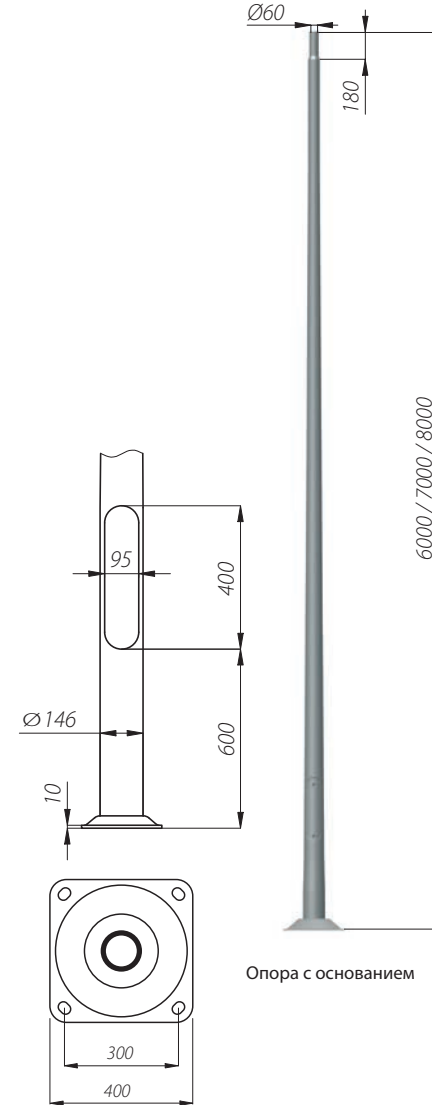
Опора с основанием

SAL-...
B-60/Z-60



Опора с основанием

SAL-...G
B-51A/Z-51A



Опора с основанием

SAL-...H
B-71/Z-71

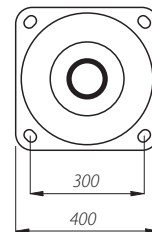
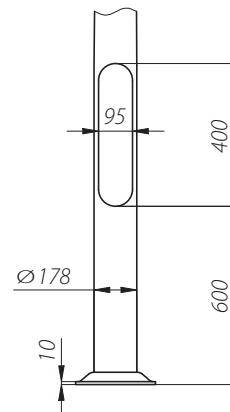


Вкапываемая опора

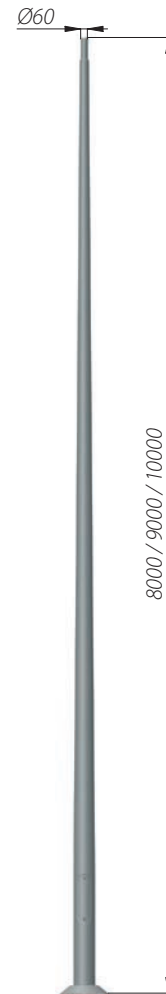
ПРОСТЫЕ ОПОРЫ Ø178



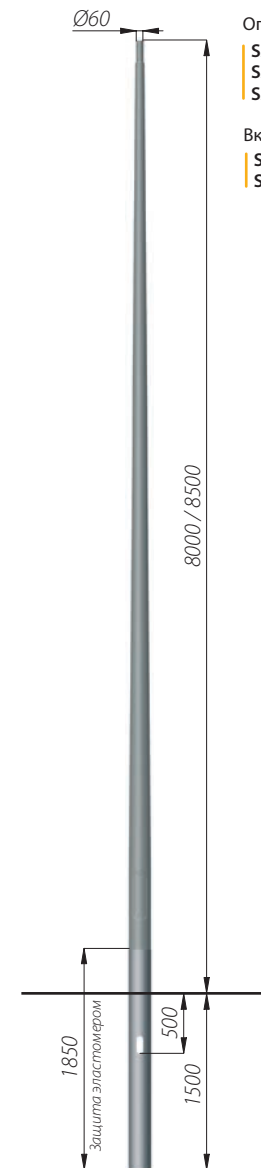
Вроцлав / Польша



SAL-...K
B-70/Z-70
B-71/Z-71



Опора с основанием



Вкапываемая опора

Опоры с основанием

- SAL-80K** Код: 42630/С..
- SAL-90K** Код: 42632/С..
- SAL-100K** Код: 42634/С..

Вкапываемые опоры

- SAL-80K dz** Код: 42606/С..
- SAL-85K dz** Код: 42607/С..

УЛИЧНОЕ ОСВЕЩЕНИЕ/ АЛЮМИНИЕВЫЕ ОПОРЫ

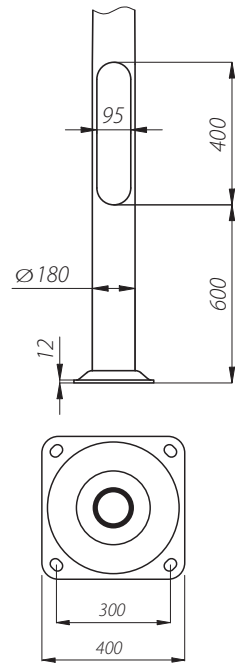
ПРОСТЫЕ ОПОРЫ Ø180

Опоры с основанием

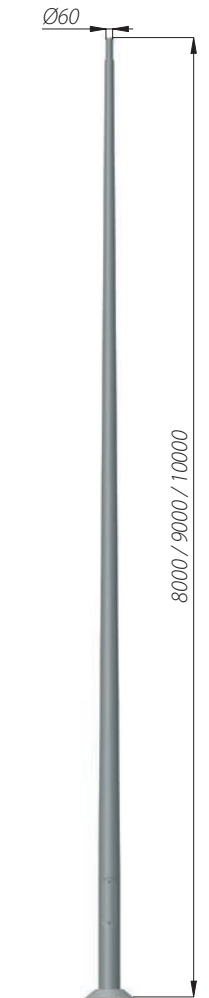
- SAL-80M** Код: 42755/С..
- SAL-90M** Код: 42757/С..
- SAL-100M** Код: 42759/С..

Вкапываемые опоры

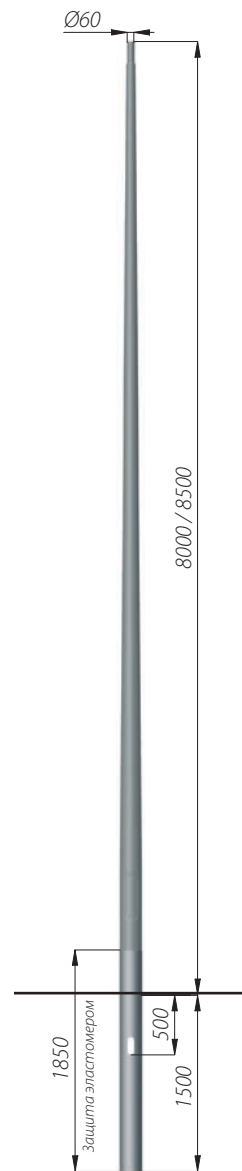
- SAL-80M dz** Код: 42706/С..
- SAL-85M dz** Код: 42707/С..



SAL-...M
B-70/Z-70
B-71/Z-71



Опоры с основанием



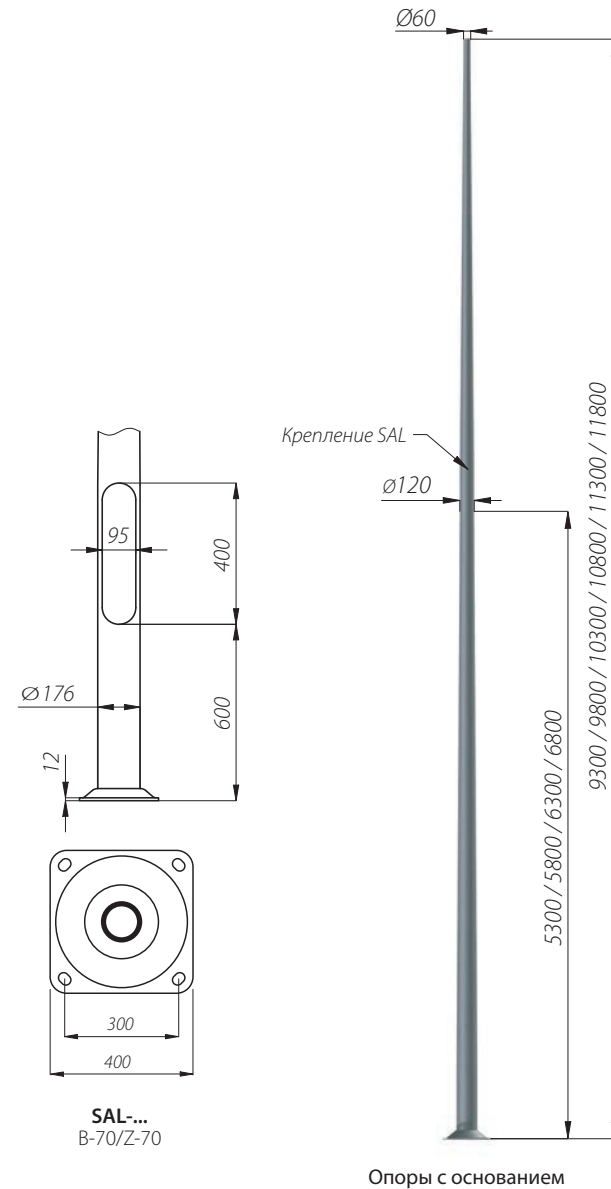
Вкапываемые опоры



ДВУХЭЛЕМЕНТНЫЕ ОПОРЫ Ø176



Астана / Казахстан



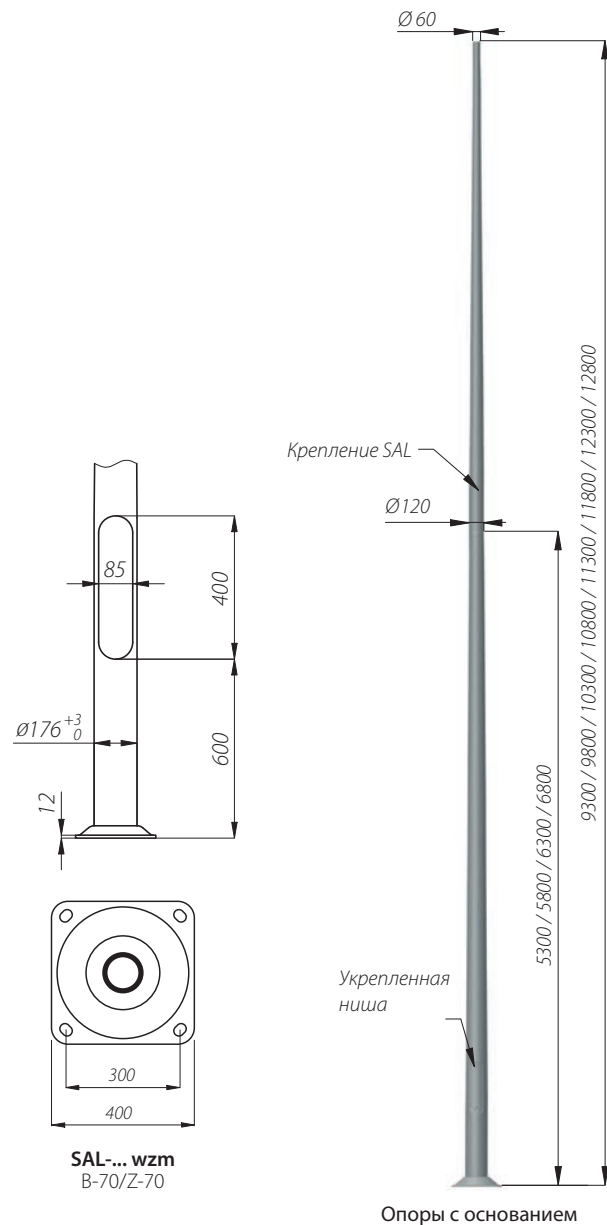
- Опоры с основанием
- SAL-9,3** Код: 42456/С...
 - SAL-9,8** Код: 42457/С...
 - SAL-10,3** Код: 42458/С...
 - SAL-10,8** Код: 42459/С...
 - SAL-11,3** Код: 42460/С...
 - SAL-11,8** Код: 42461/С...

УЛИЧНОЕ ОСВЕЩЕНИЕ/ АЛЮМИНИЕВЫЕ ОПОРЫ/ ПРОСТЫЕ ОПОРЫ

ДВУХЭЛЕМЕНТНЫЕ ОПОРЫ Ø176

Опоры с основанием

- SAL-9,3 wzm Код: 42476/C..
- SAL-9,8 wzm Код: 42477/C..
- SAL-10,3 wzm Код: 42478/C..
- SAL-10,8 wzm Код: 42479/C..
- SAL-11,3 wzm Код: 42470/C..
- SAL-11,8 wzm Код: 42471/C..
- SAL-12,3 wzm Код: 42472/C..
- SAL-12,8 wzm Код: 42473/C..



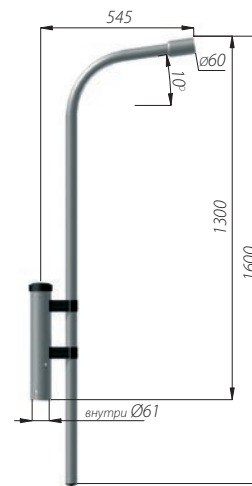
C... - Выбор цвета анодирования



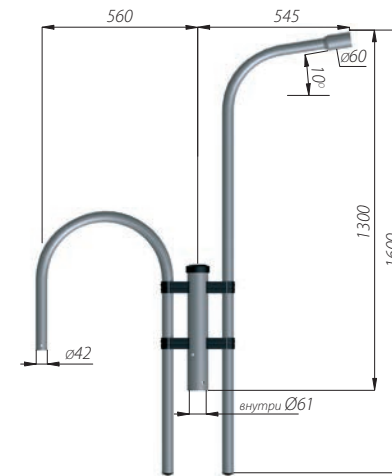
Катовице / Польша

ОГОЛОВНИКИ WA

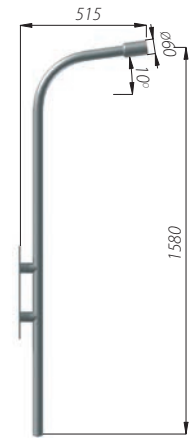
- **предназначение:** опоры SAL с окончанием $\varnothing 60$, бра КА для непосредственного монтажа на стене с одной консолью
- **материал:** анодированный алюминий



WA-15/1U
Код: 471150/С...
уличные светильники



WA-15/2
Код: 471152/С...
Светильник OW
уличные светильники

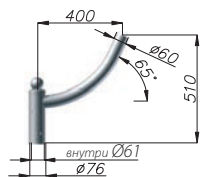


KA-15
Код: 478150/С...
уличные светильники

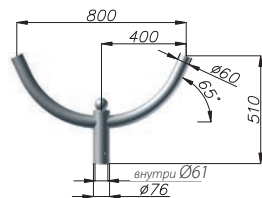
УЛИЧНОЕ ОСВЕЩЕНИЕ/ ОГОЛОВНИКИ ДЛЯ АЛЮМИНИЕВЫХ ОПОР

ОГОЛОВНИКИ WR

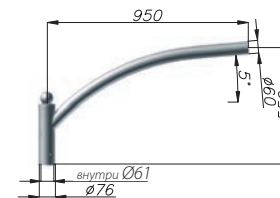
- **предназначение:** опоры SAL с окончанием $\varnothing 60$,
- **материал:** анодированный алюминий
- **применяемые светильники:** уличные светильники с монтажным диаметром $\varnothing 60$, за исключением WR-17, с которым применяются светильники с монтажным диаметром $\varnothing 42$ (OW, DROP)



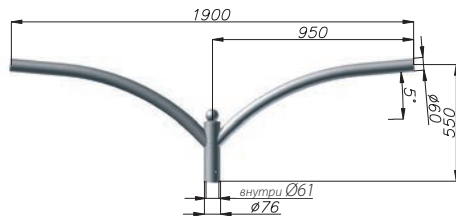
WR-1/1
Код: 472011/С..



WR-1/2
Код: 472012/С..



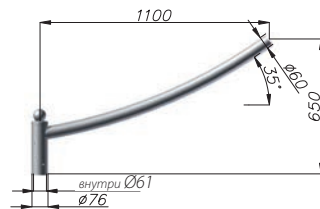
WR-2/1
Код: 472021/С..



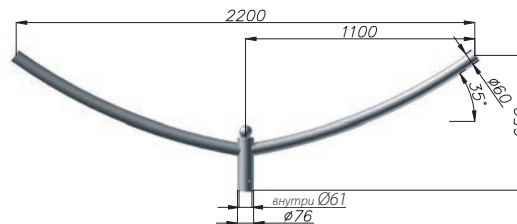
WR-2/2
Код: 472022/С..



WR-2/3
Код: 472023/С..



WR-3/1
Код: 472031/С..



WR-3/2
Код: 472032/С..

Выбор оголовников всегда необходимо сверять с допустимыми нагрузками для данной ветровой зоны (см.технические карты)

С.. - Выбор цвета анодирования



Лиманова / Польша

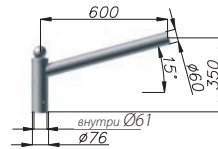
ОГОЛОВНИКИ WR



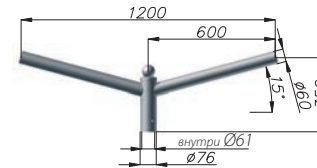
Тыхи / Польша



Плоцк / Польша



WR-4/1
Код: 472041/С..



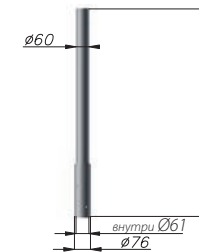
WR-4/2
Код: 472042/С..



WR-5A/1
Код: 472501/С..



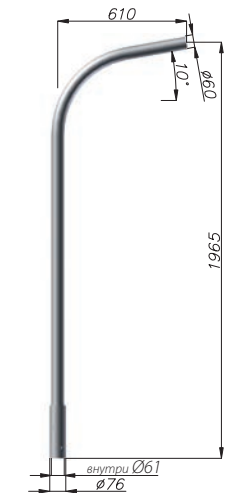
WR-5A/2
Код: 472502/С..



WR-6A/1
Код: 472600/С..



WR-8A/1
Код: 472801/С.



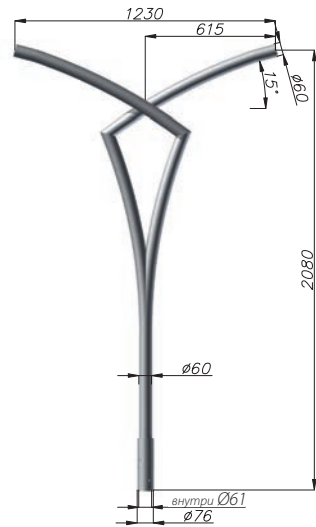
WR-8/1
Код: 472081/С..

Выбор оголовников всегда необходимо сверять с допустимыми нагрузками для данной ветровой зоны (см.технические карты)

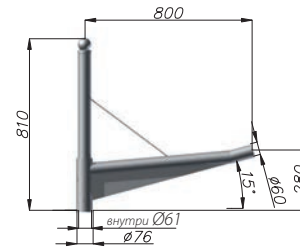
ОГОЛОВНИКИ WR



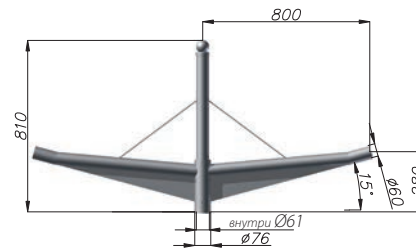
WR-9/1
Код: 472091/С..



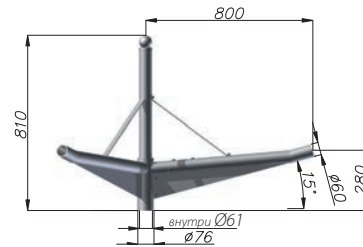
WR-9/2
Код: 472092/С..



WR-13/1
Код: 472131/С..



WR-13/2
Код: 472132/С..



WR-13/3
Код: 472133/С..

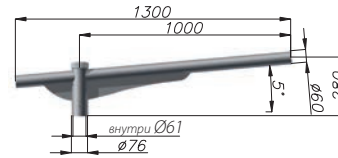


Остролэнка / Польша

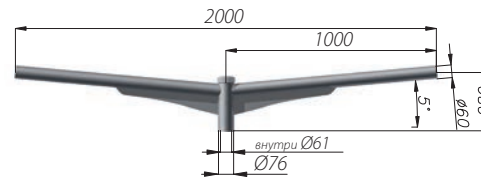
Выбор оголовников всегда необходимо сверять с допустимыми нагрузками для данной ветровой зоны (см.технические карты)

С.. - Выбор цвета анодирования

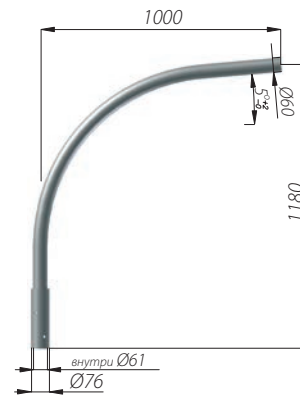
ОГОЛОВНИКИ WR



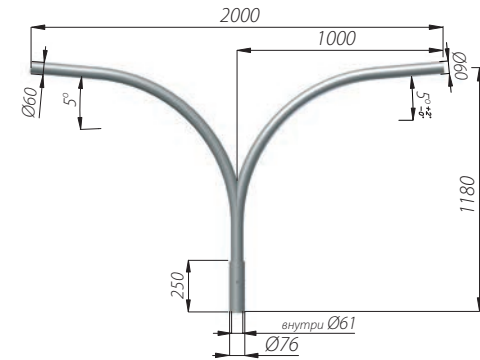
WR-15/1
Код: 472151/С..



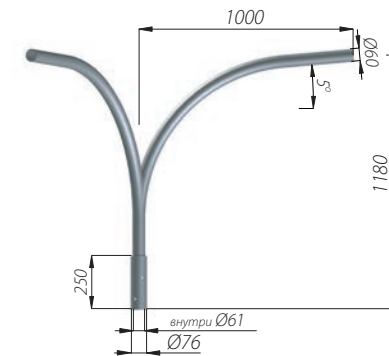
WR-15/2
Код: 472152/С..



WR-14/1
Код: 472141/С..



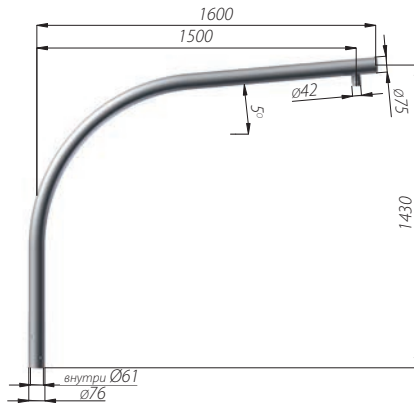
WR-14/2
Код: 472142/С..



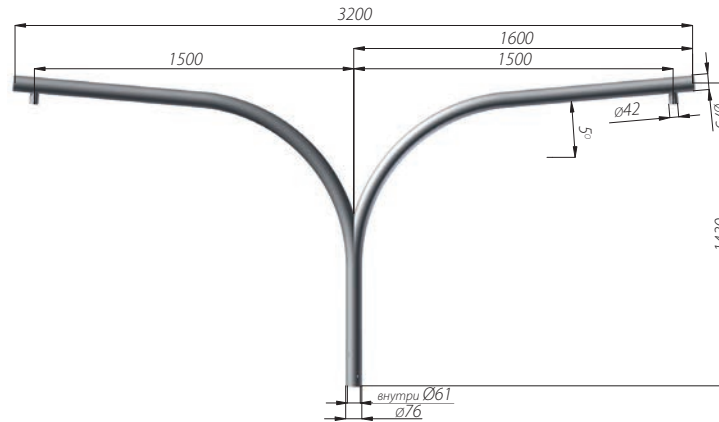
WR-14/3
Код: 472143/С..

Выбор оголовников всегда необходимо сверять с допустимыми нагрузками для данной ветровой зоны (см.технические карты)

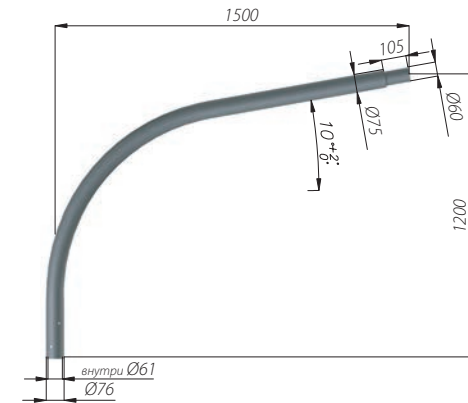
ОГОЛОВНИКИ WR



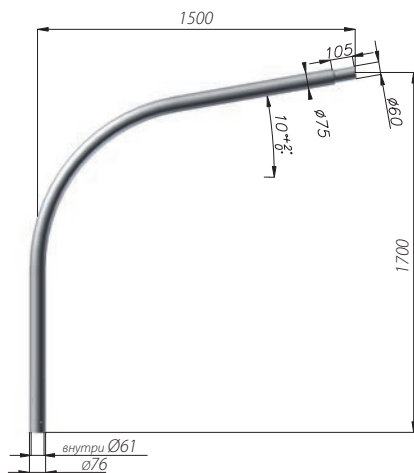
WR-17/1
Код: 472171/С...



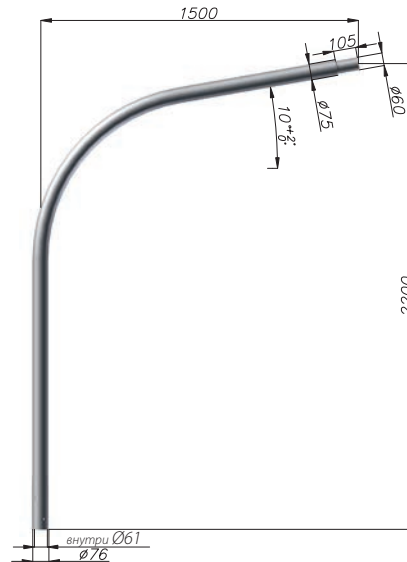
WR-17/2
Код: 472172/С...



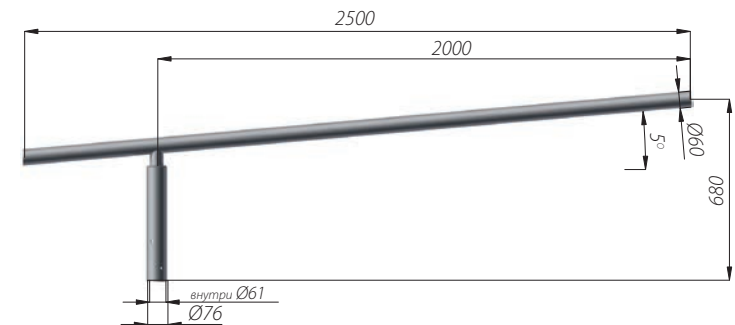
WR-18
Код: 472181/С...



WR-18A
Код: 472811/С...



WR-18B
Код: 472821/С...

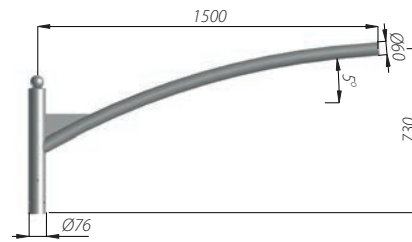


WR-61
Код: 472611/С...

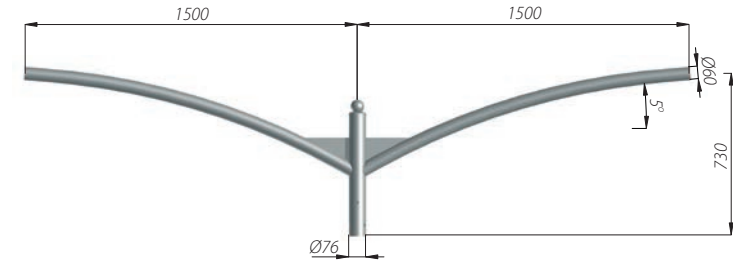
Выбор оголовников всегда необходимо сверять с допустимыми нагрузками для данной ветровой зоны (см.технические карты)

С... - Выбор цвета анодирования

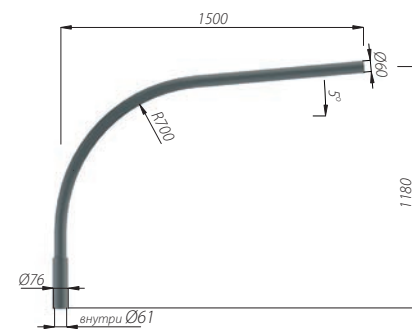
ОГОЛОВНИКИ WR



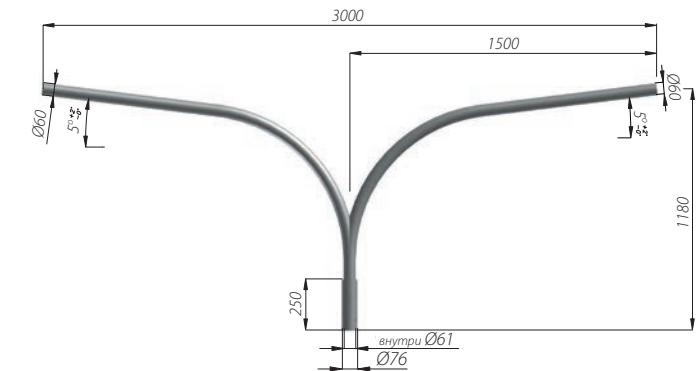
WR-T1-1,5
Код: 472101/С..



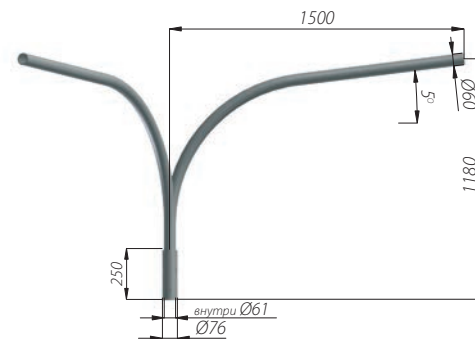
WR-T2-1,5
Код: 472102/С..



WR-14/1/1,5/5
Код: 47214115/С..



WR-14/2/1,5/5
Код: 47214215/С..



WR-14/3/1,5/5
Код: 47214315/С..

Выбор оголовников всегда необходимо сверять с допустимыми нагрузками для данной ветровой зоны (см.технические карты)

С.. - Выбор цвета анодирования

УЛИЧНОЕ ОСВЕЩЕНИЕ/ ОГОЛОВНИКИ ДЛЯ АЛЮМИНИЕВЫХ ОПОР

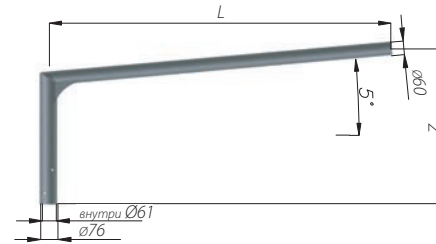
ОГОЛОВНИКИ WRP

- **предназначение:** опоры SAL с окончанием $\varnothing 60$,
- **материал:** анодированный алюминий
- **применяемые светильники:** уличные светильники

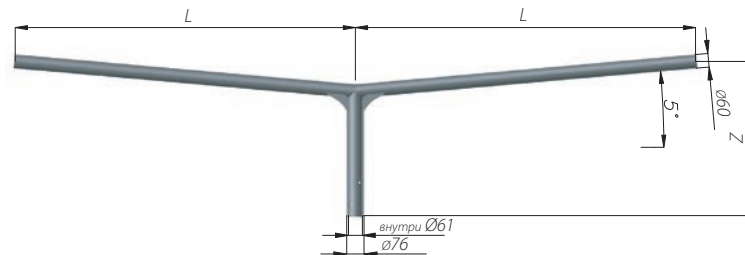
ОГОЛОВНИКИ WRP

- WRP 1/1,0/0,7/5 Код: 47219111/С...
- WRP 1/1,0/1,2/5 Код: 47219112/С...
- WRP 1/1,5/0,7/5 Код: 47219121/С...
- WRP 1/1,5/1,2/5 Код: 47219122/С...
- WRP 2/1,0/0,7/5 Код: 47219211/С...
- WRP 2/1,0/1,2/5 Код: 47219212/С...
- WRP 2/1,5/0,7/5 Код: 47219221/С...
- WRP 2/1,5/1,2/5 Код: 47219222/С...
- WRP 3/1,0/0,7/5 Код: 47219311/С...
- WRP 3/1,0/1,2/5 Код: 47219312/С...
- WRP 3/1,5/0,7/5 Код: 47219321/С...
- WRP 3/1,5/1,2/5 Код: 47219322/С...

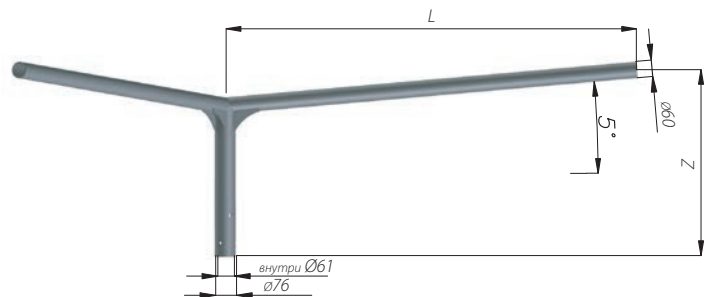
L – вынос консоли
 Z – высота оголовника
 5° – угол наклона оголовника
 1/2/3 – количество консолей



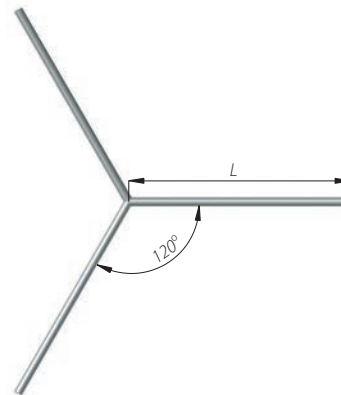
WRP 1/L/Z/5



WRP 2/L/Z/5



WRP 3/L/Z/5

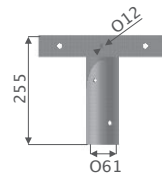
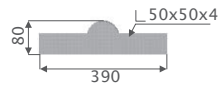


Выбор оголовников всегда необходимо сверять с допустимыми нагрузками для данной ветровой зоны (см.технические карты)

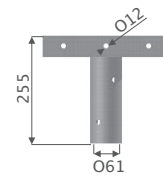
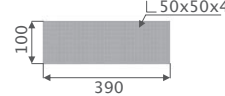
С... - Выбор цвета анодирования

ОГОЛОВНИКИ WN

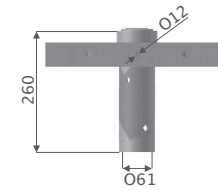
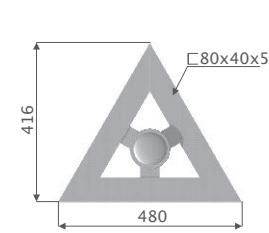
- **предназначение:** опоры SAL с окончанием Ø60,
- **материал:** анодированный алюминий
- **применяемые светильники:** прожектора



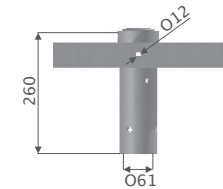
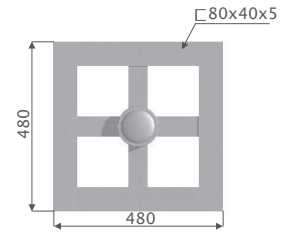
WN-1
Код: 473010/С..



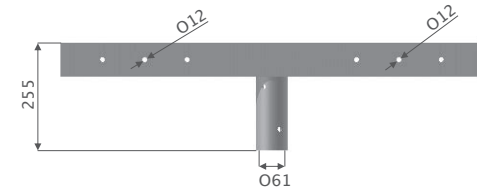
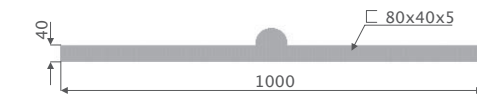
WN-2
Код: 473020/С..



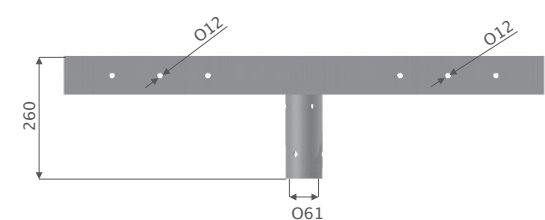
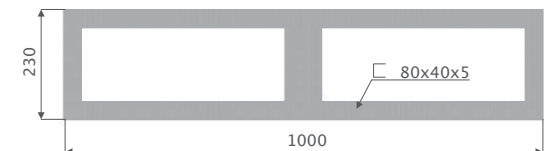
WN-3
Код: 473030/С..



WN-4
Код: 473040/С..



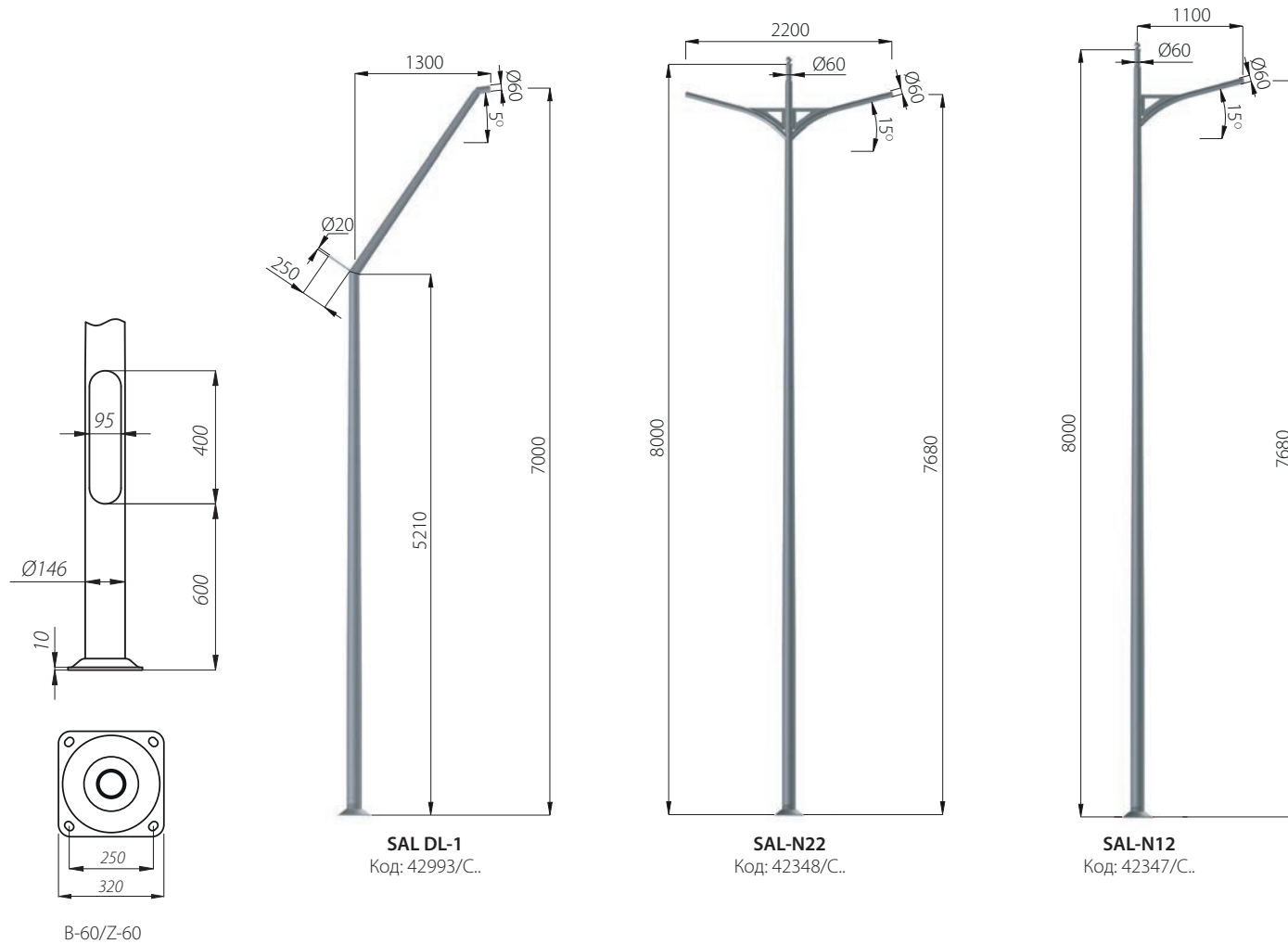
WN-21
Код: 473210/С..



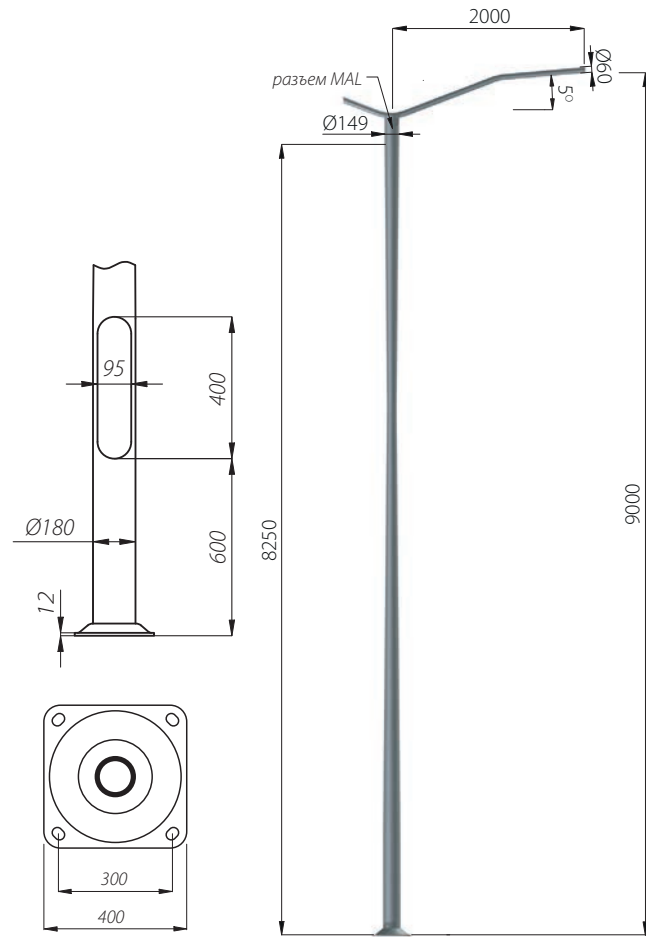
WN-42
Код: 473420/С..

УЛИЧНОЕ ОСВЕЩЕНИЕ/ ОПОРЫ СО СВАРНЫМИ ОГОЛОВНИКАМИ

ОПОРЫ СО СВАРНЫМИ ОГОЛОВНИКАМИ



ОПОРЫ СО СВАРНЫМИ ОГОЛОВНИКАМИ

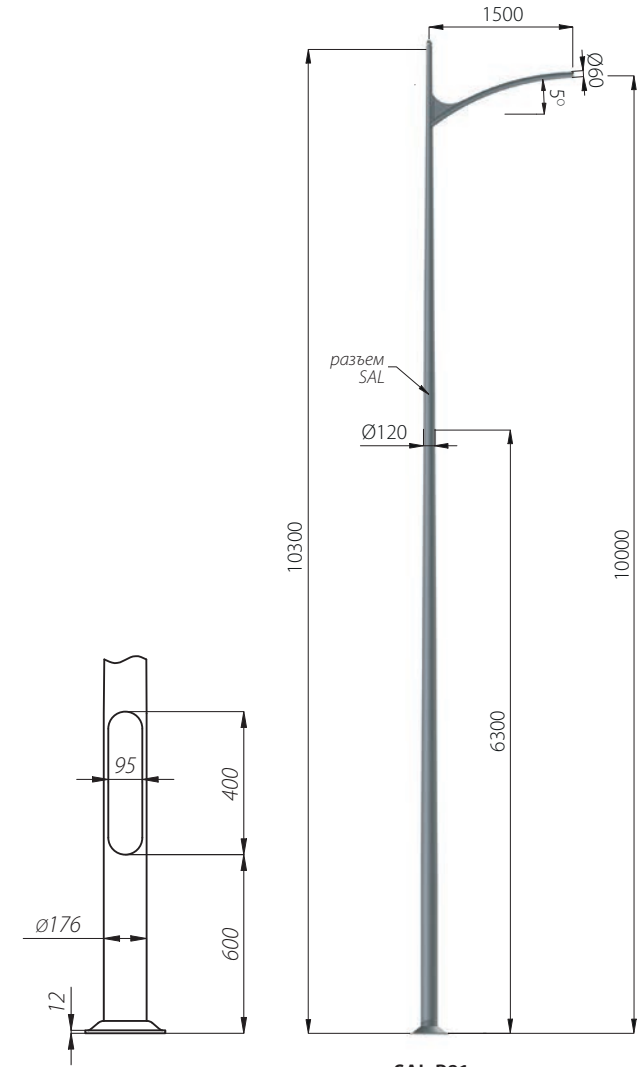


B-70/Z-70
B-71/Z-71

SAL-P61
Код: 42487/С..

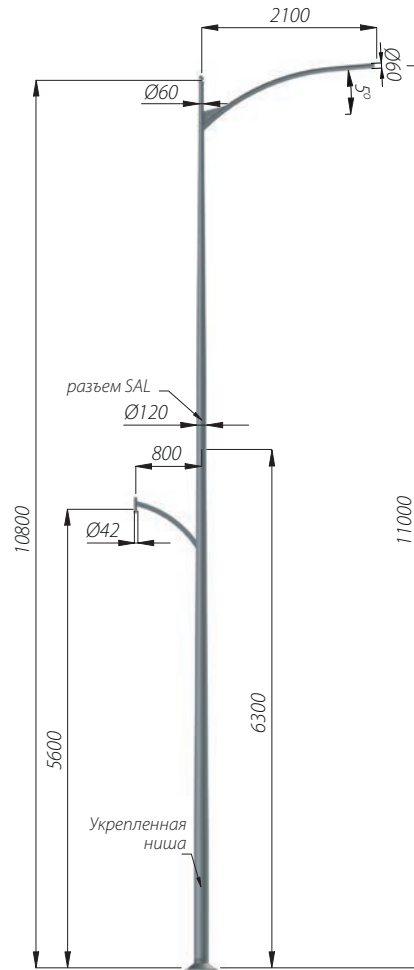


SAL P-71
Код: 42488/С..

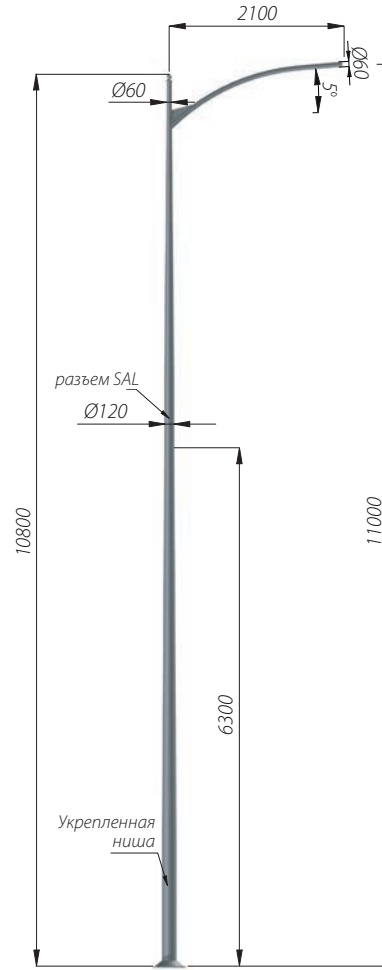


SAL-P81
Код: 42489/С..

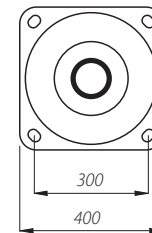
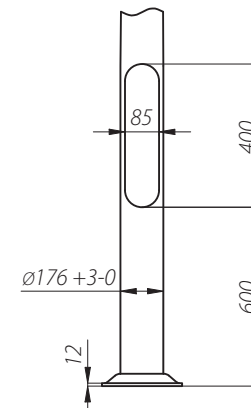
ОПОРЫ СО СВАРНЫМИ ОГОЛОВНИКАМИ



SAL-S1 wzm
Код: 42464/С..



SAL-T1 wzm
Код: 42466/С..



B-70/Z-70



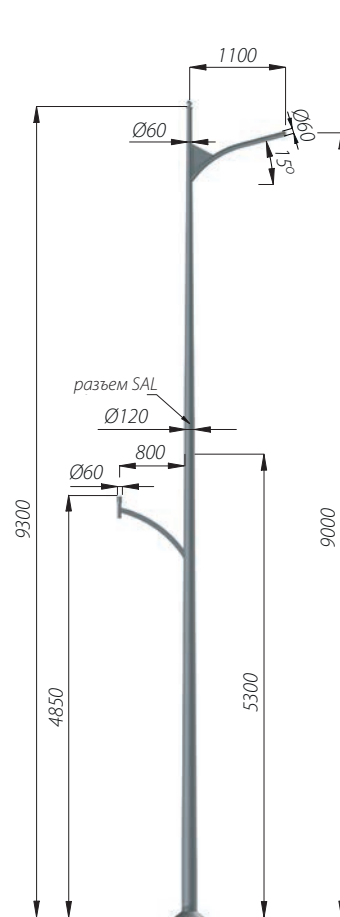
ОПОРЫ СО СВАРНЫМИ ОГОЛОВНИКАМИ



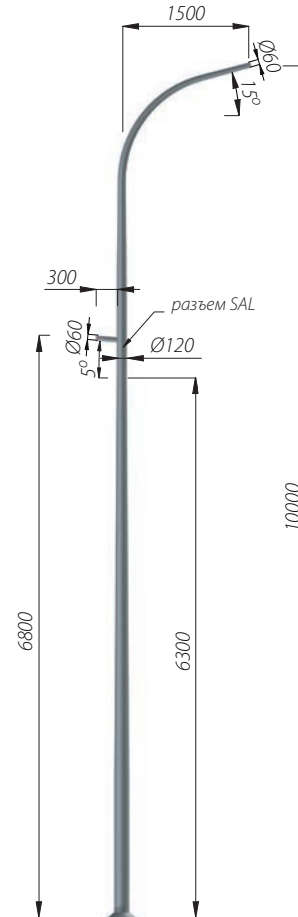
Андрыхов / Польша



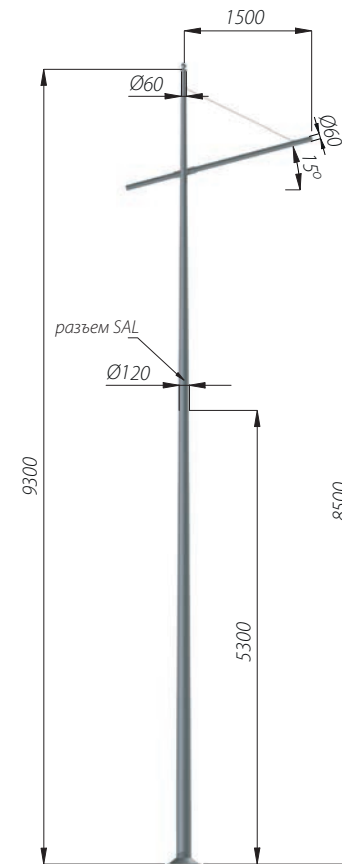
Варшава / Польша



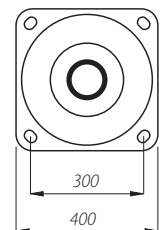
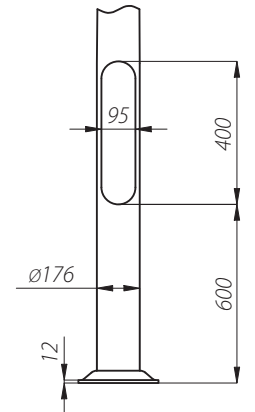
SAL-U1
Код: 42465/С...



SAL-W1 wzm
Код: 42469/С...

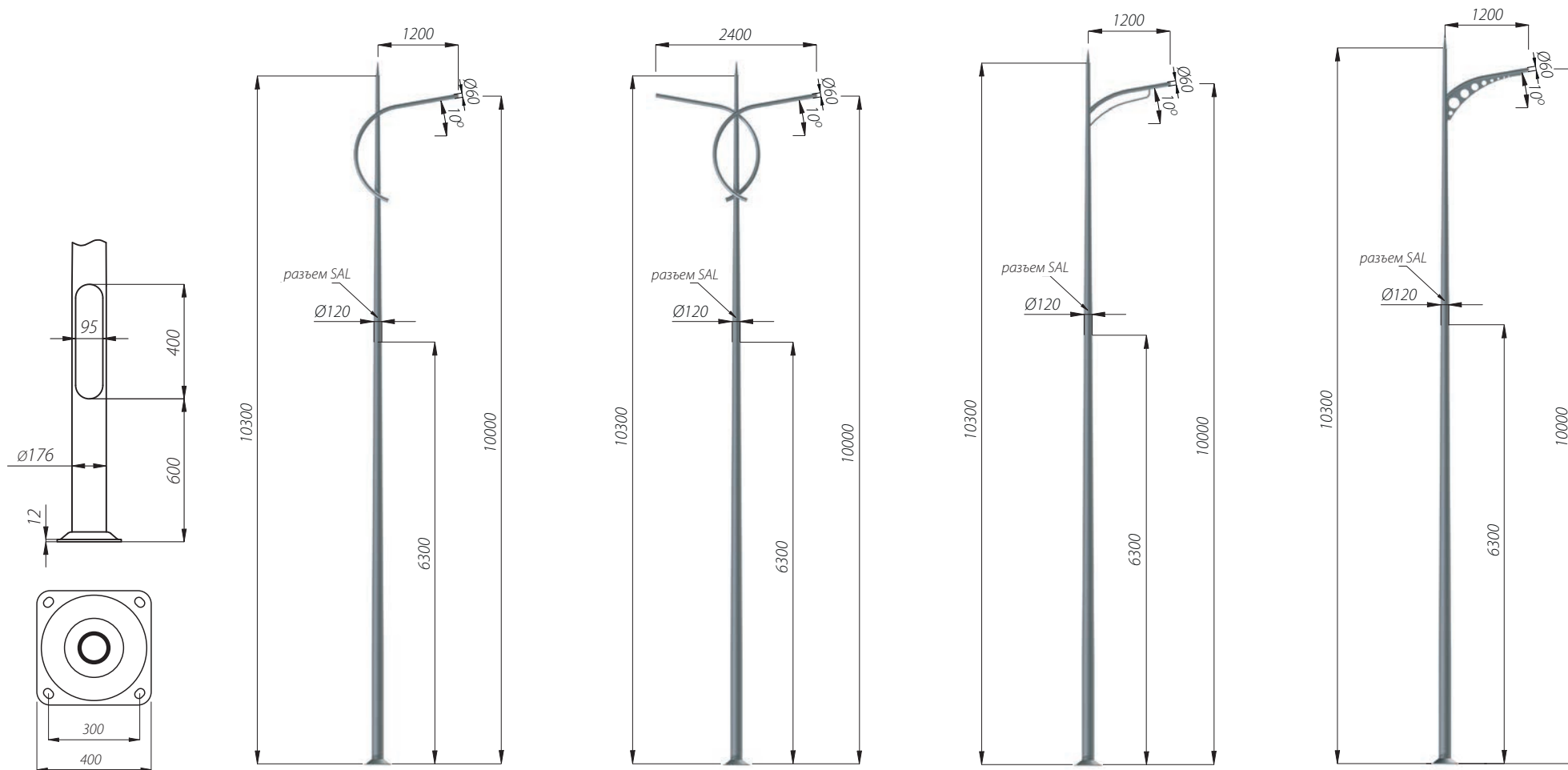


SAL-Z1 wzm
Код: 42474/С...



B-70/Z-70

ОПОРЫ СО СВАРНЫМИ ОГОЛОВНИКАМИ



B-70/Z-70
B-71/Z-71

SAL-P11
Код: 42481/С..

SAL-P12
Код: 42482/С..

SAL-P21
Код: 42483/С..

SAL-P31
Код: 42484/С..



Доха / Катар



Андрыхов / Польша

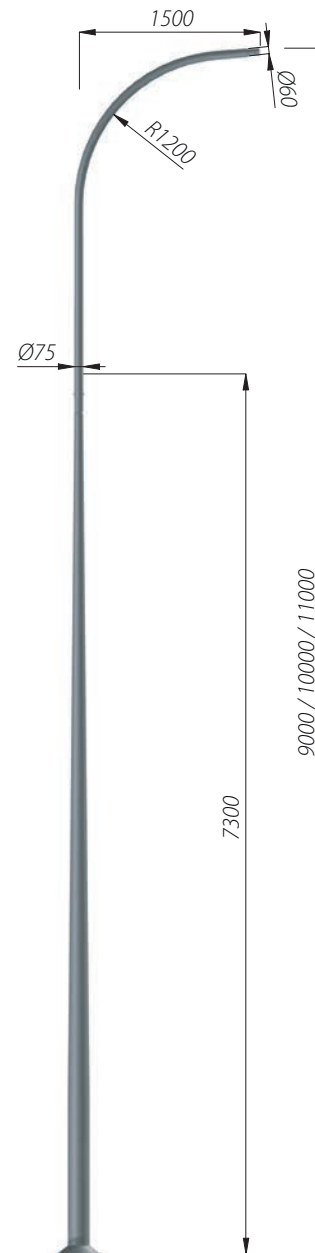
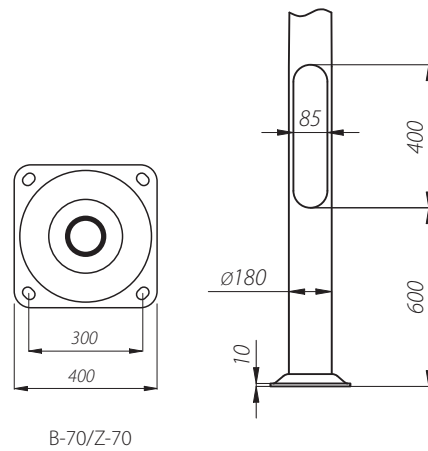


УЛИЧНОЕ ОСВЕЩЕНИЕ

Валашкэ Мезиричи / Чехия

УЛИЧНОЕ ОСВЕЩЕНИЕ/ ДВУХЭЛЕМЕНТНЫЕ ОПОРЫ

ДВУХЭЛЕМЕНТНЫЕ ОПОРЫ Ø180



Название	Код	Вынос консоли [м]	Количество консолей	Высота [м]	Высота нижней части опоры [м]	Фундамент / анкерное устройство
SAL-9 W&N	42720	1,5	1	9	7,3	B-70/Z-70
SAL-10 W&N	42721	1,5	1	10	7,3	B-70/Z-70
SAL-11 W&N	42722	1,5	1	11	7,3	B-70/Z-70



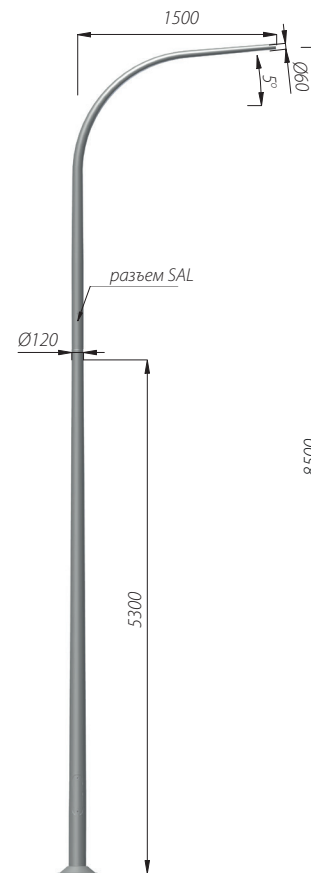


УЛИЧНОЕ ОСВЕЩЕНИЕ

ДВУХЭЛЕМЕНТНЫЕ ОПОРЫ С ДУГООБРАЗНЫМИ ОГОЛОВНИКАМИ Ø176

Название	Вынос консоли [м]	Код			Высота опоры [м]	Высота верхней части опоры D [м]	Высота нижней части опоры D [м]	Фундамент / анкерное устройство
		Количество консолей						
		1	2	3				
SAL-8,5 WŁ	1,5	42410/C..	42411/C..	42412/C..	8,5	3,2	5,3+0,35	B-70 / Z-70
	2,0	42413/C..	42414/C..	42415/C..				B-71 / Z-71
	2,5	42416/C..	42417/C..	42418/C..				—
SAL-9 WŁ	1,5	42419/C..	42420/C..	42421/C..	9	3,2	5,8+0,35	B-70 / Z-70
	2,0	42422/C..	42423/C..	42424/C..				B-71 / Z-71
	2,5	42425/C..	42426/C..	42427/C..				—
SAL-9,5 WŁ	1,5	42428/C..	42429/C..	42430/C..	9,5	3,7	5,8+0,35	B-70 / Z-70
	2,0	42431/C..	42432/C..	42433/C..				B-71 / Z-71
	2,5	42434/C..	42435/C..	42436/C..				—
SAL-10 WŁ	1,5	42437/C..	42438/C..	42439/C..	10	3,7	6,3+0,35	B-70 / Z-70
	2,0	42440/C..	42441/C..	42442/C..				B-71 / Z-71
	2,5	42443/C..	42444/C..	42445/C..				—
SAL-10,5 WŁ	1,5	42446/C..	42447/C..	42448/C..	10,5	4,2	6,3+0,35	B-70 / Z-70
	2,0	42449/C..	42450/C..	42480/C..				B-71 / Z-71
SAL-11 WŁ	1,5	42451/C..	42452/C..	—	11	4,7	6,3+0,35	B-70 / Z-70
	2,0	42453/C..	—	—				B-71 / Z-71
SAL-11,5 WŁ	1,5	42454/C..	—	—	11,5	4,7	6,8+0,35	B-71 / Z-71
SAL-12 WŁ	1,5	42455/C..	—	—	12	5,2	—	B-71 / Z-71

C.. - Выбор цвета анодирования



Опора с одним оголовником
SAL 8,5 WŁ 1/1,5/3,2/5



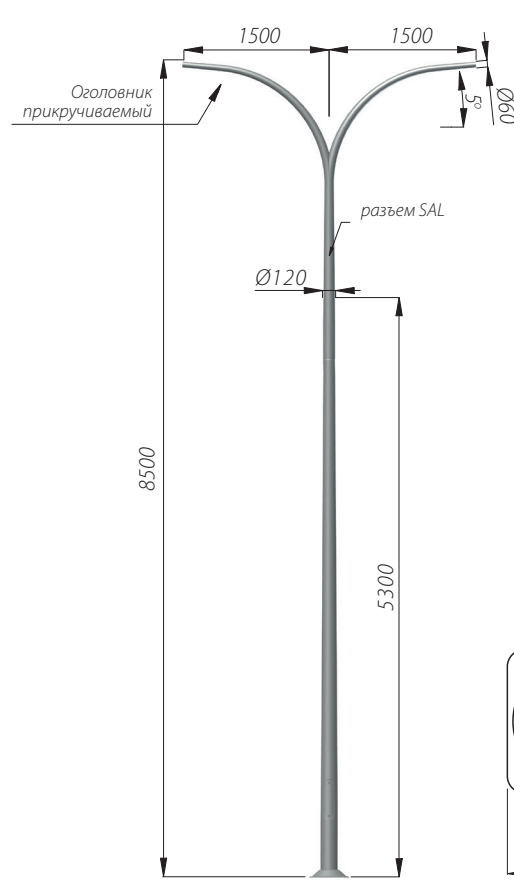
ДВУХЭЛЕМЕНТНЫЕ ОПОРЫ С ДУГООБРАЗНЫМИ ОГОЛОВНИКАМИ



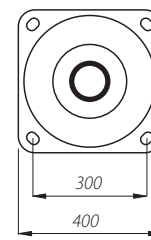
Тыхы / Польша



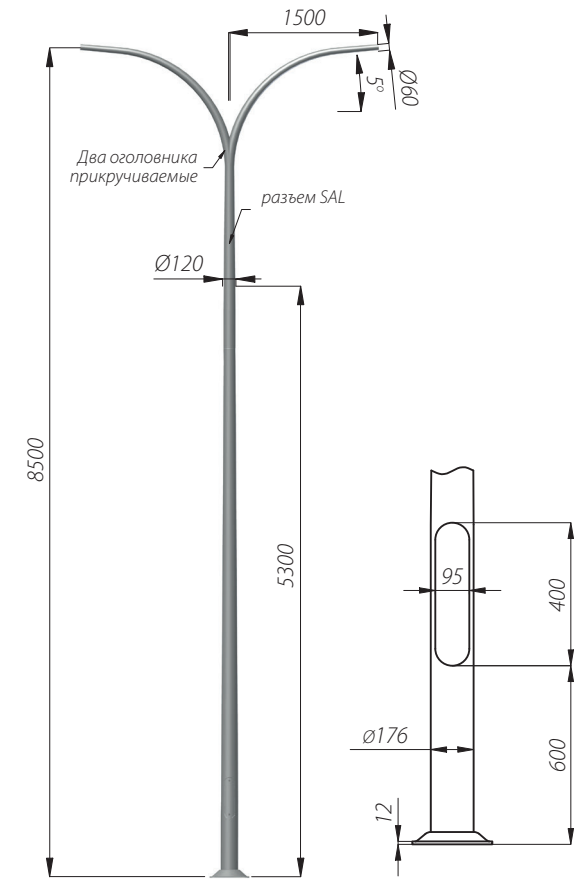
Малогоц / Польша



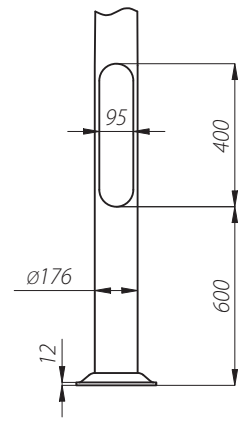
Опора с двойным оголовником
SAL 8,5 WŁ 2/1,5/3,2/5



B-70/Z-70
B-71/Z-71

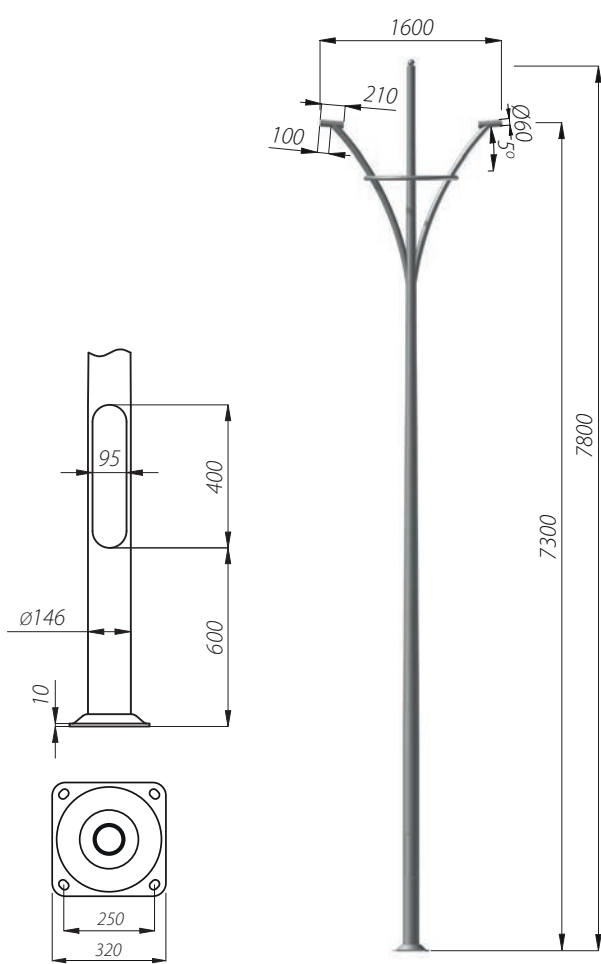


Опора с тройным оголовником
SAL 8,5 WŁ 3/1,5/3,2/5

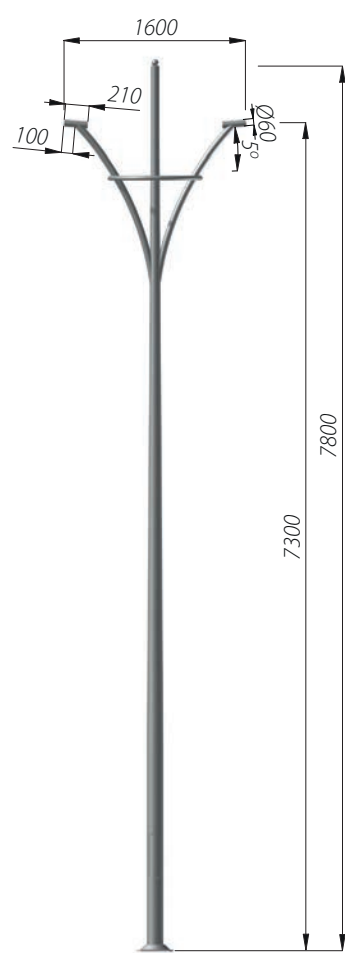


УЛИЧНОЕ ОСВЕЩЕНИЕ/ ДЕКОРАТИВНЫЕ ОПОРЫ

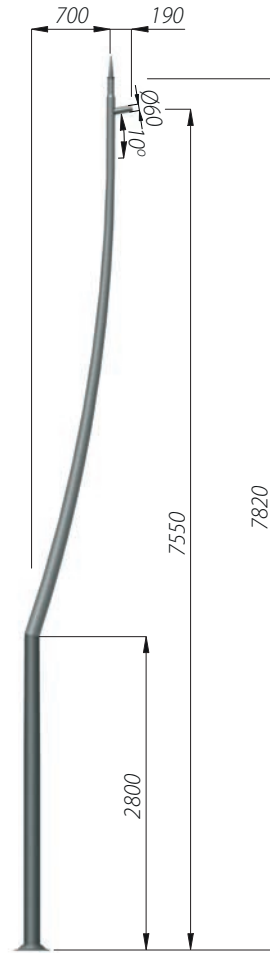
ДЕКОРАТИВНЫЕ ОПОРЫ



B-60/Z-60



SAL DS-80
Код: 42978/С..

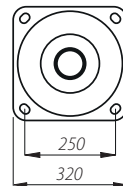
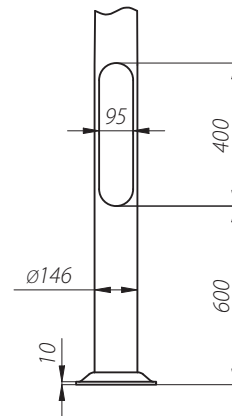


SAL DS-81
Код: 42937/С..

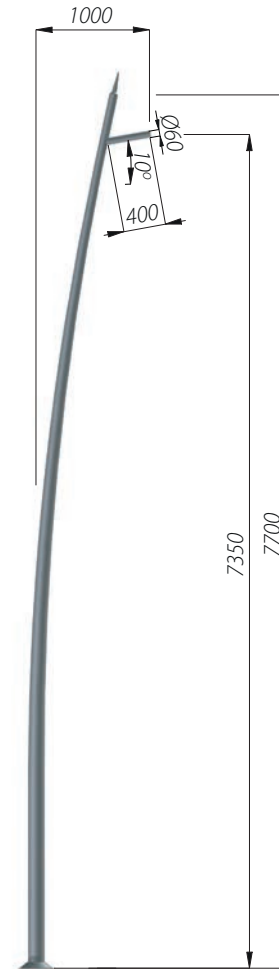


Бухарест / Румыния

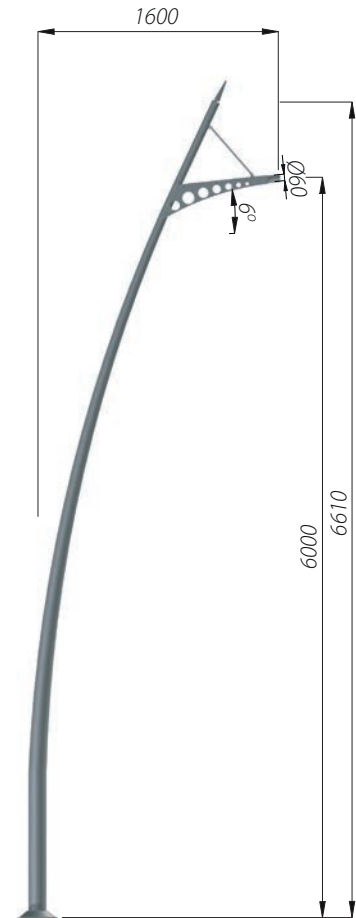
ДЕКОРАТИВНЫЕ ОПОРЫ



B-60/Z-60



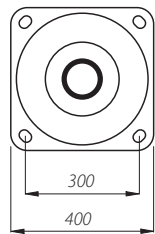
SAL DS-86
Код: 42942/С..



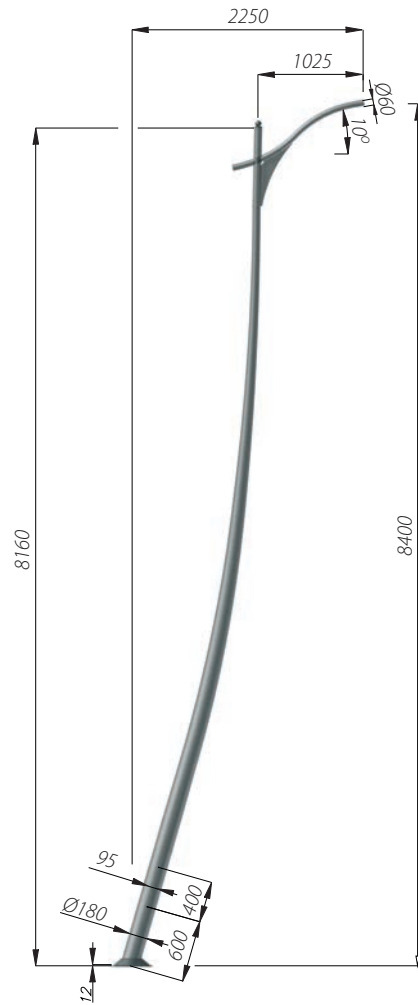
SAL DS-87
Код: 42976/С..

УЛИЧНОЕ ОСВЕЩЕНИЕ

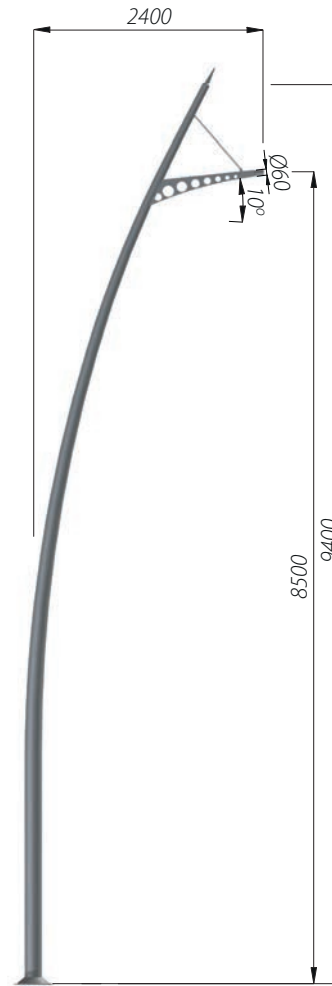
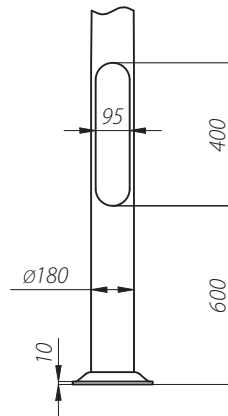
ДЕКОРАТИВНЫЕ ОПОРЫ



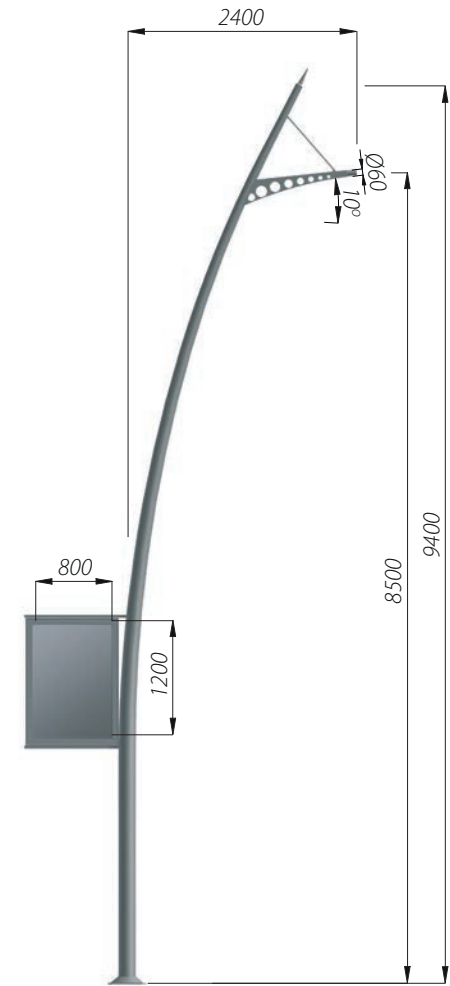
B-70/Z-70



SAL DS-84
Код: 42940/C..

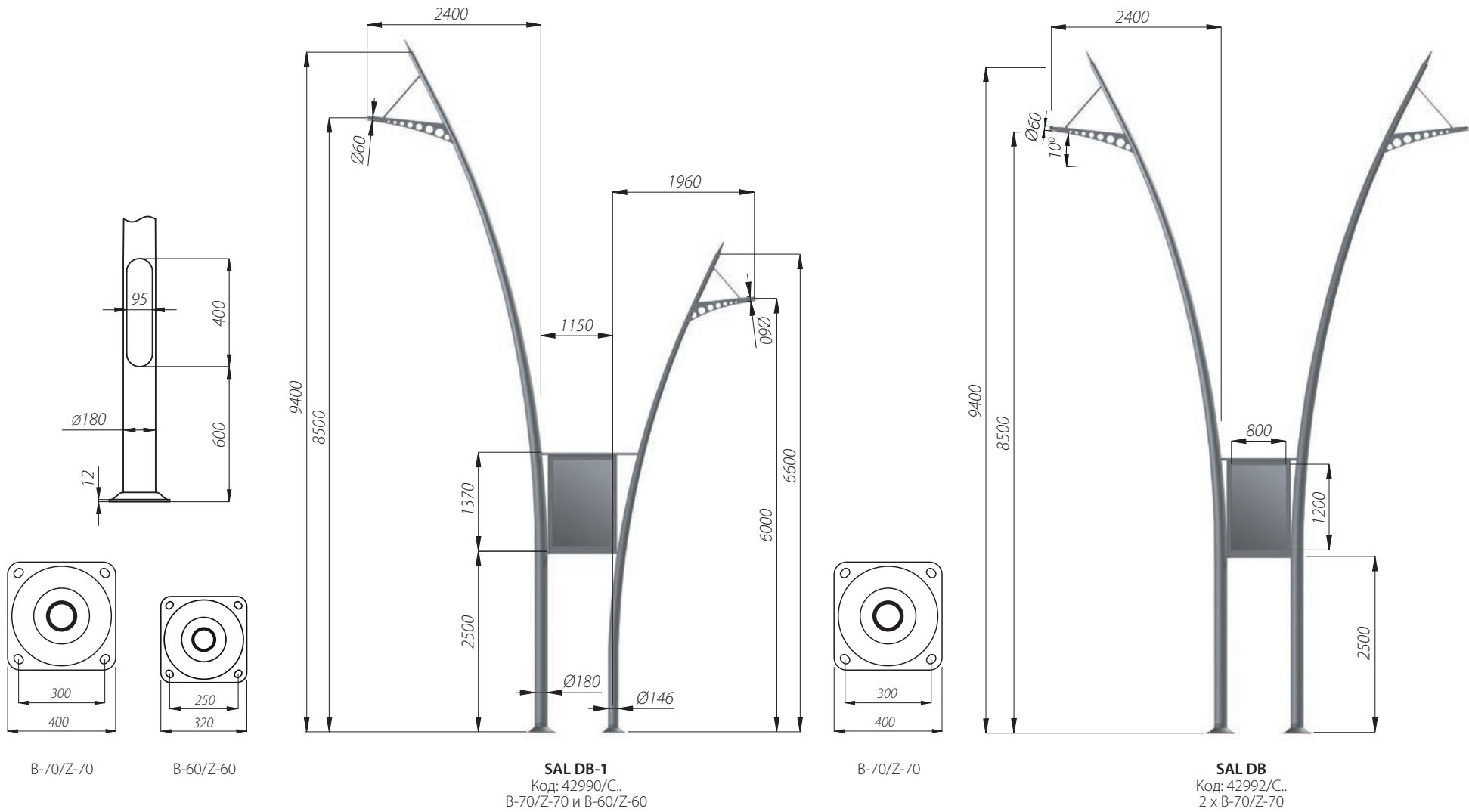


SAL DS-88
Код: 42988/C..



SAL DS-88-R
Код: 42991/C..

ДЕКОРАТИВНЫЕ ОПОРЫ



УЛИЧНОЕ ОСВЕЩЕНИЕ

СКЛАДЫВАЮЩИЕСЯ ОПОРЫ ТИПА М/Р

- опору можно опускать в двух перпендикулярных плоскостях относительно ниши опоры,
- опускание и подъем опоры с помощью специального механизма
- два типа механизмов для подъема и опускания: болтовой механизм (состоящий из двух фиксирующих колец, устанавливаемых в месте разделения опоры и рукоятки), а также сочлененный механизм (оснащенный дополнительно червячной передачей, которая делает возможным подъем и опускание опоры с помощью дрели)
- покупая один механизма (болтовой или сочлененный) вы получаете возможность обслуживания всех приобретенных опор этого типа.

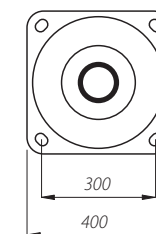
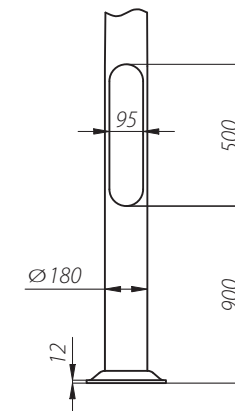


Сочлененный механизм на опоре SAL-...М/Р



Опоры с основанием

SAL-85M/P	Код: 42930/С..
SAL-90M/P	Код: 42931/С..
SAL-95M/P	Код: 42932/С..
SAL-100M/P	Код: 42933/С..



B-70/Z-70

СКЛАДЫВАЮЩИЕСЯ ОПОРЫ МР



Этапы эксплуатации опоры SAL -...М/Р:

1. Установка механизма (болтового или сочлененного) на опоре,
2. Снятие крышки ниши опоры,
3. Выкручивание трёх крепящих опору болтов в месте складывания,
4. Закрепление дрели в механизме,
5. Опускание опоры,
6. Монтаж / обслуживание светильника,
7. Подъем опоры,
8. Завинчивание болтов в месте соединения опоры
9. Установка крышки ниши опоры.
10. Демонтаж механизма.

СКЛАДЫВАЮЩИЕСЯ ОПОРЫ ТИПА Р

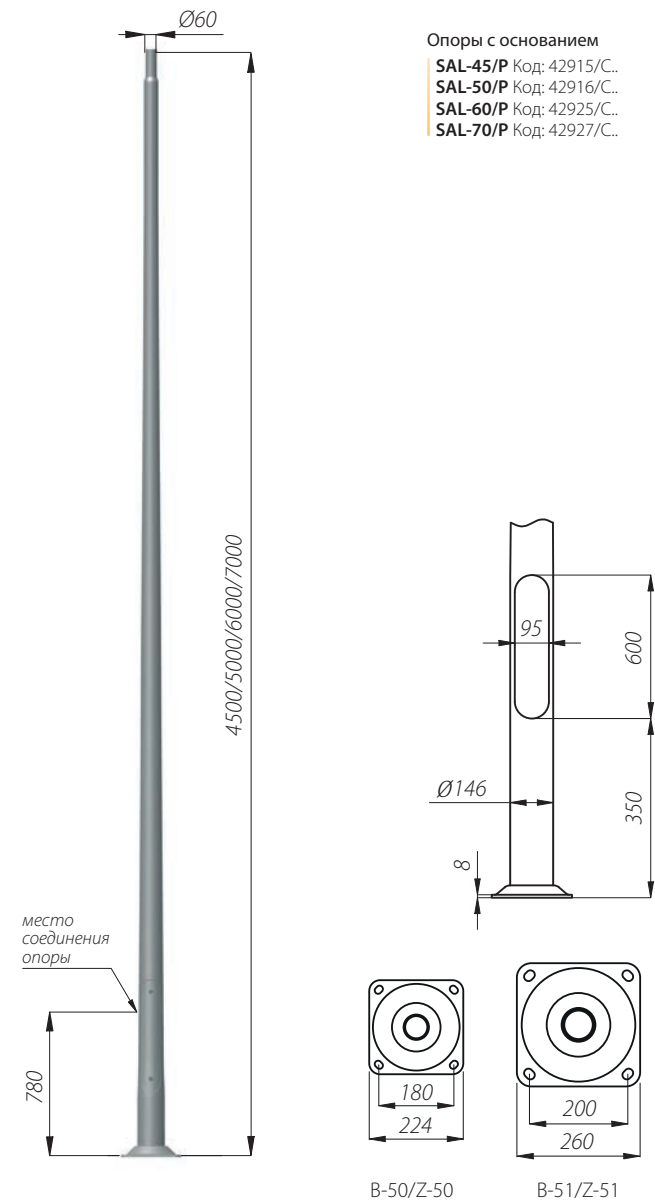
Предназначение: для освещения теннисных кортов, лыжных трасс, паркингов, садов, резиденций, аэропортов, железнодорожных перронов, а также других территорий с затрудненным доступом для спецтехники с вышкой

Достоинства:

- возможность удобной и безопасной замены/обслуживания светильника, видеокамеры, прожектора на уровне грунта,
- низкая стоимость обслуживания оборудования, установленного на опоре,
- лёгкий и безопасный способ опускания и подъема опоры,
- процесс опускания и подъема опоры может осуществляться одним человеком,
- опору можно опускать в двух перпендикулярных плоскостях относительно ниши опоры,

Технические данные складывающихся опор SAL-../P:

- угол наклона опоры: от 0° до 90°,
- опускание и подъем опоры осуществляется вручную.



СКЛАДЫВАЮЩИЕСЯ ОПОРЫ ТИПА Р



Франция



Этапы эксплуатации опоры SAL-.../P:

1. Снятие крышки ниши опоры,
2. Выкручивание болта, фиксирующего петлю,
3. Поддержка опоры и извлечение шплинта, фиксирующего петлю,
4. Опускание опоры вручную,
5. Монтаж / обслуживание светильника,
6. Подъем опоры вручную,
7. Установка шплинта и болта в петлю,
8. Монтаж крышки ниши опоры

УЛИЧНОЕ ОСВЕЩЕНИЕ/ ОСВЕТИТЕЛЬНЫЕ МАЧТЫ

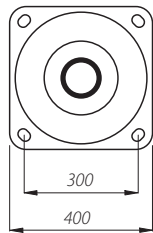
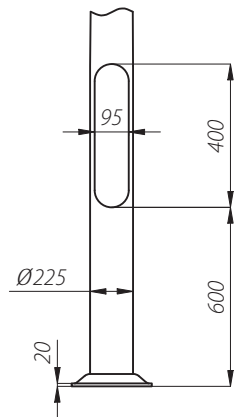
ОСВЕТИТЕЛЬНЫЕ МАЧТЫ Ø 225 ПРЯМЫЕ

Опоры с основанием

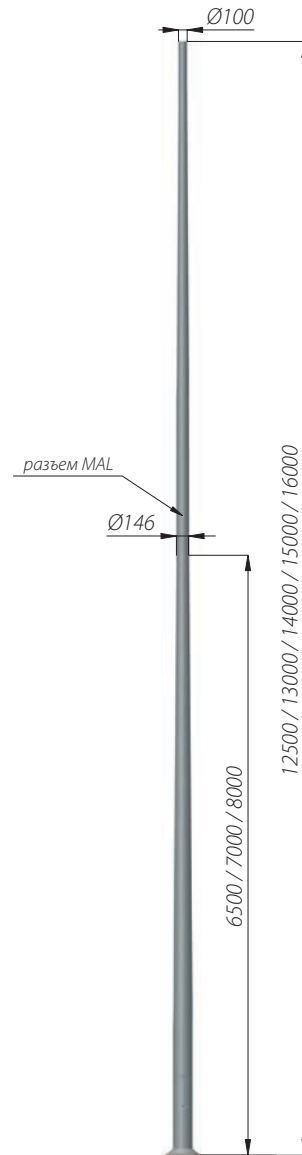
MAL-12,5	Код: 42501/С..
MAL-13	Код: 42502/С..
MAL-14	Код: 42504/С..
MAL-15	Код: 42506/С..
MAL-16	Код: 42508/С..

Укрепленные опоры

MAL-12,5 wzm	Код: 42551/С..
MAL-13 wzm	Код: 42552/С..
MAL-14 wzm	Код: 42554/С..
MAL-15 wzm	Код: 42556/С..
MAL-16 wzm	Код: 42558/С..

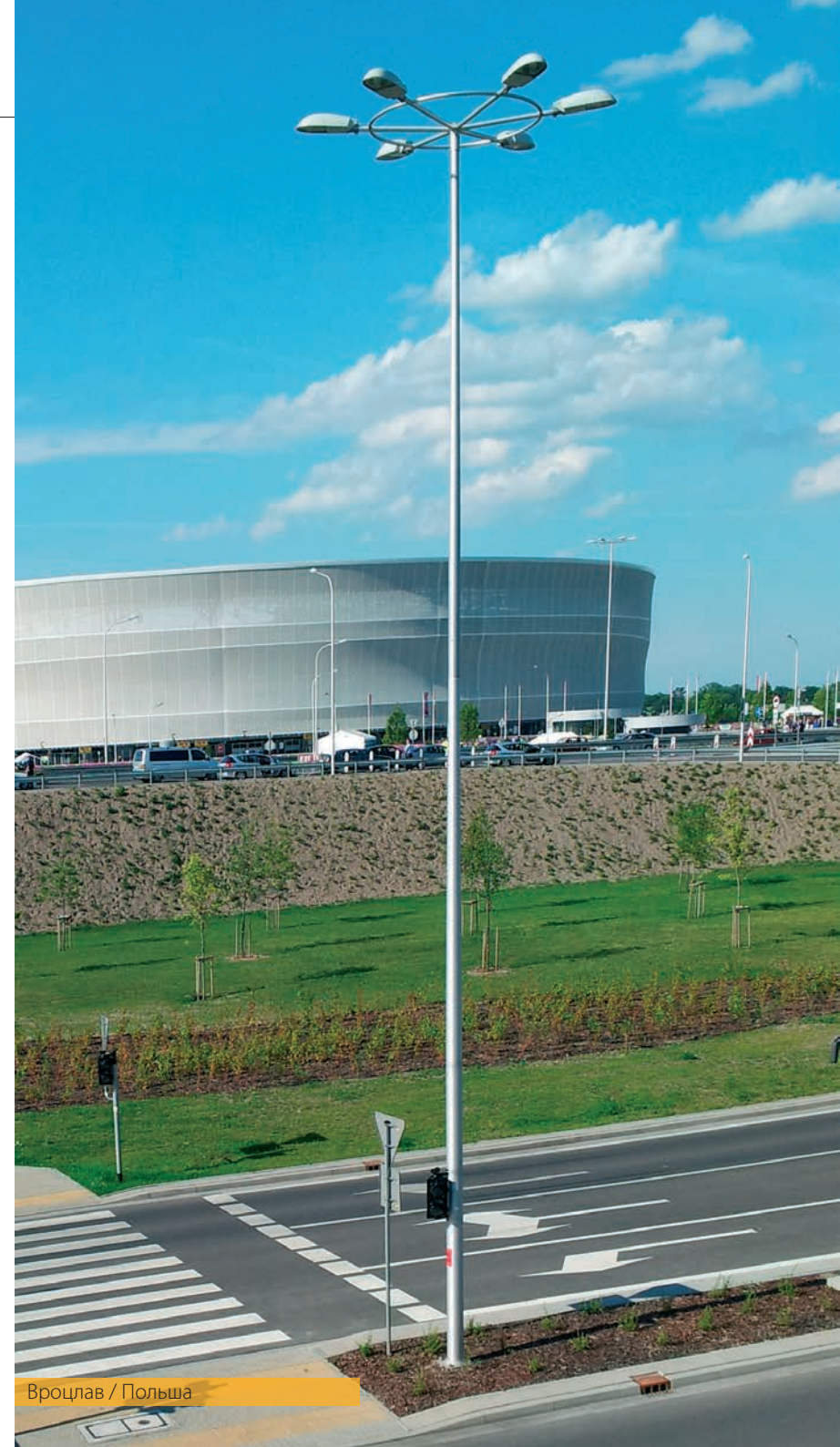


B-80/Z-80



MAL-...
MAL-... wzm*

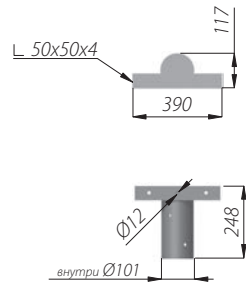
* Укрепление из трубы толщиной 5 мм, до высоты 1150 мм.
С.. - Выбор цвета анодирования



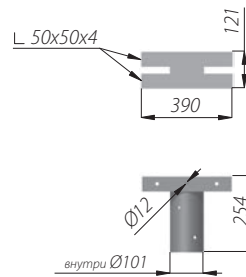
Вроцлав / Польша

ОГОЛОВНИКИ WM

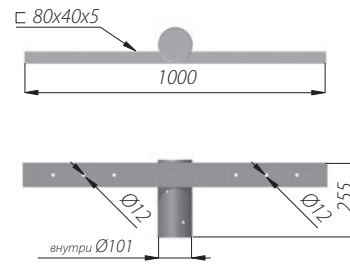
- **предназначение:** для монтажа на мачтах с окончанием $\varnothing 100$ мм
- **материал:** анодированный алюминий
- **применяемые светильники:** прожектора



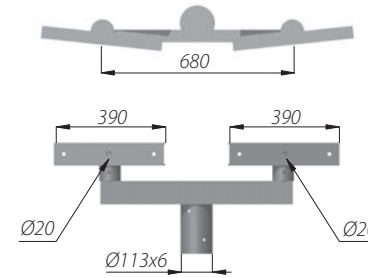
WM-1
Код: 474010/С...



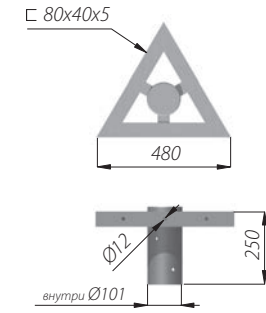
WM-2
Код: 474020/С...



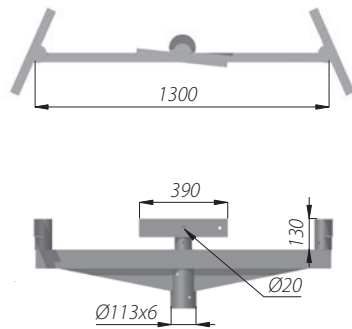
WM-21
Код: 474210/С...



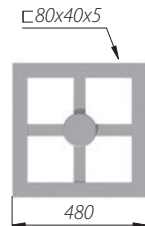
WM-21 REG
Код: 474211/С...



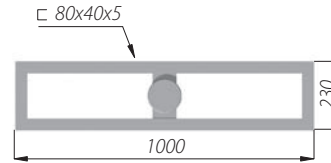
WM-3
Код: 474030/С...



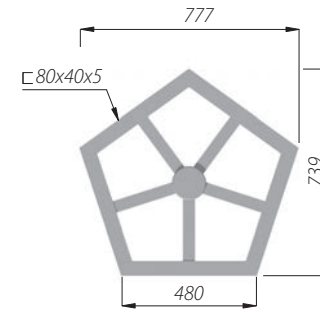
WM-31 REG
Код: 474311/С...



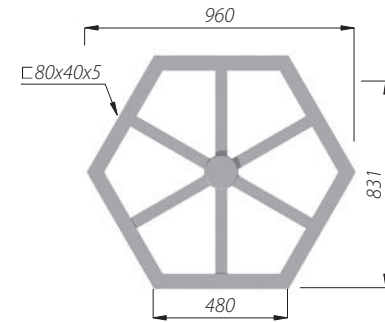
WM-4
Код: 474040/С...



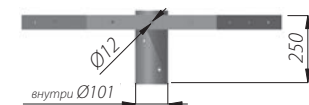
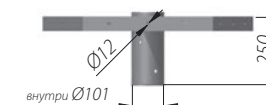
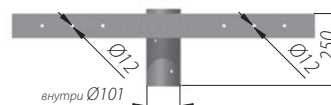
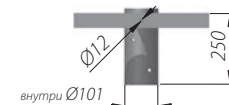
WM-42
Код: 474420/С...



WM-5
Код: 474050/С...



WM-6
Код: 474060/С...

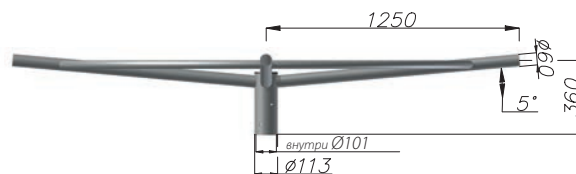


ОГОЛОВНИКИ WRK

- **предназначение:** для монтажа на мачтах MAL с окончанием $\varnothing 100$ мм
- **материал:** анодированный алюминий
- **применяемые светильники:** прожектора, уличные светильники



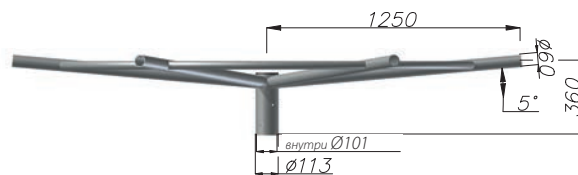
WRK-3
Код: 475030/С...



WRK-4
Код: 475040/С...



WRK-5
Код: 475050/С...



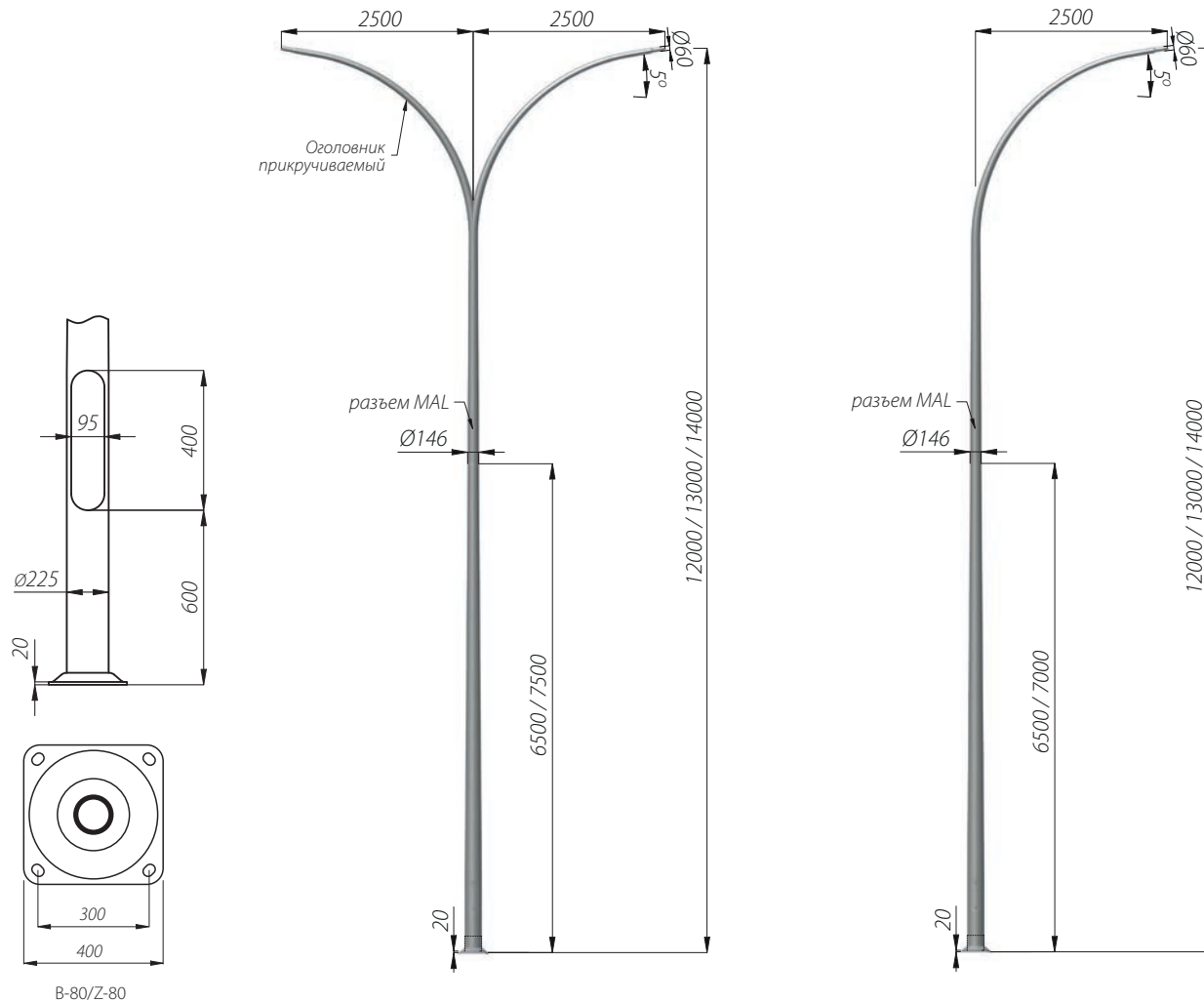
WRK-6
Код: 475060/С...



МАЧТЫ С ДУГООБРАЗНЫМ ОГОЛОВНИКОМ

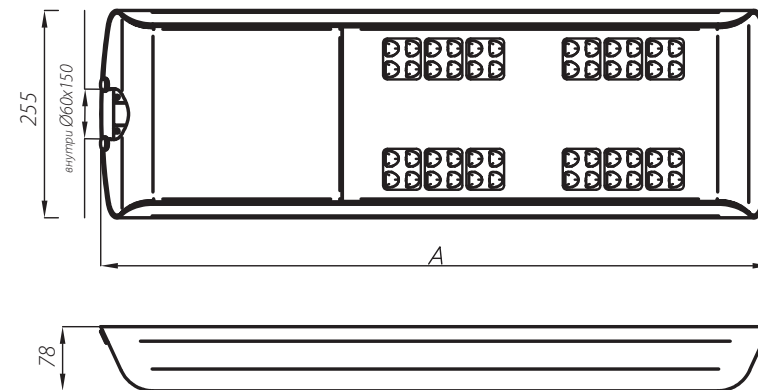
Осветительные мачты

MAL 12 WŁ 1/2,5/5,5/5 Одиночный	Код: 42509/С...
MAL 12 WŁ 2/2,5/5,5/5 Двойной	Код: 42510/С...
MAL 13 WŁ 1/2,5/5,5/5 Одиночный	Код: 42511/С...
MAL 13 WŁ 2/2,5/5,5/5 Двойной	Код: 42512/С...
MAL 14 WŁ 1/2,5/6,5/5 Одиночный	Код: 42513/С...
MAL 14 WŁ 2/2,5/6,5/5 Двойной	Код: 42514/С...



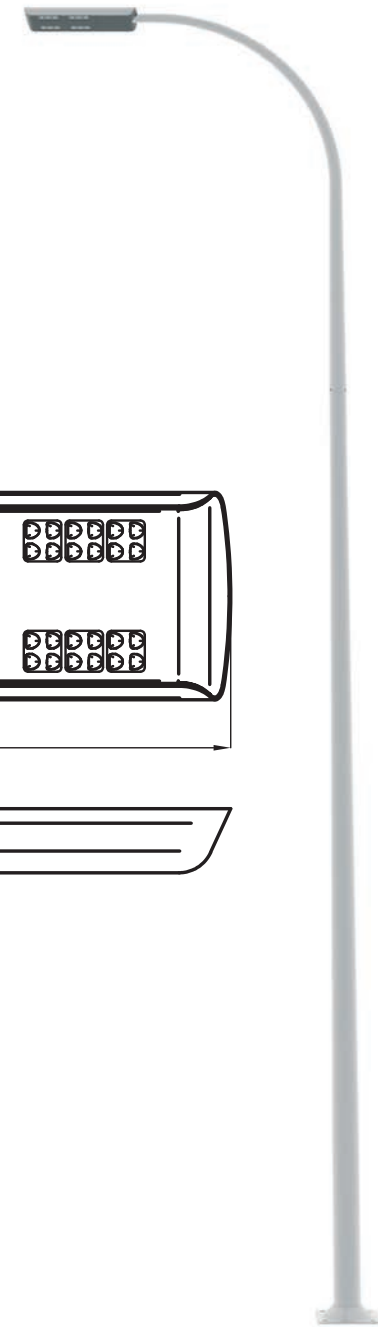
CUDDLE LED

- **степень защиты:** IP 66 для оптической системы и ПРА
- **класс изоляции:** II
- **напряжение питания:** 120-277 В AC, 50/60 Гц
- **тип светодиодов:** CREE X-TE или CREE XM-L2
- **материал:** анодированный алюминий
- **цвет:** нержавеющая сталь/черный (возможно анодирование в другие цвета),
- **монтаж:** на оголовнике
- **рекомендованная высота монтажа:** от 6 до 12 м в зависимости от оптической системы
- **диапазон рабочих температур** от -40°C до +55°C
- **оптика:** доступные оптики для обменного модуля находятся на 17 странице каталога



Название	Температура цвета [К]	Код	Мощность светодиодов [Вт]	Полная мощность [Вт]	Световой поток светильника [лм]*	Световая производительность [лм/Вт]	Длина светильника A [мм]	Вес нетто [кг]
CUDDLE LED 48 (XT-E)	5 000	222333/6	48 / 24	55	5 000	91	600	8
	3 500	222333/3			3 900	71		
CUDDLE LED 72 (XM-L2)	5 000	222335/6	72 / 24	80	10 000	125		
	3 500	222335/3			7 750	97		
CUDDLE LED 96 (XT-E)	5 000	222337/6	96 / 48	105	10 000	95	820	9
	3 500	222337/3			7 800	74		
CUDDLE LED 144 (XM-L2)	5 000	222341/6	144 / 48	155	20 150	130		
	3 500	222341/3			15 550	100		

* с учетом класса точности светодиодов допустимая погрешность составляет +/-3%

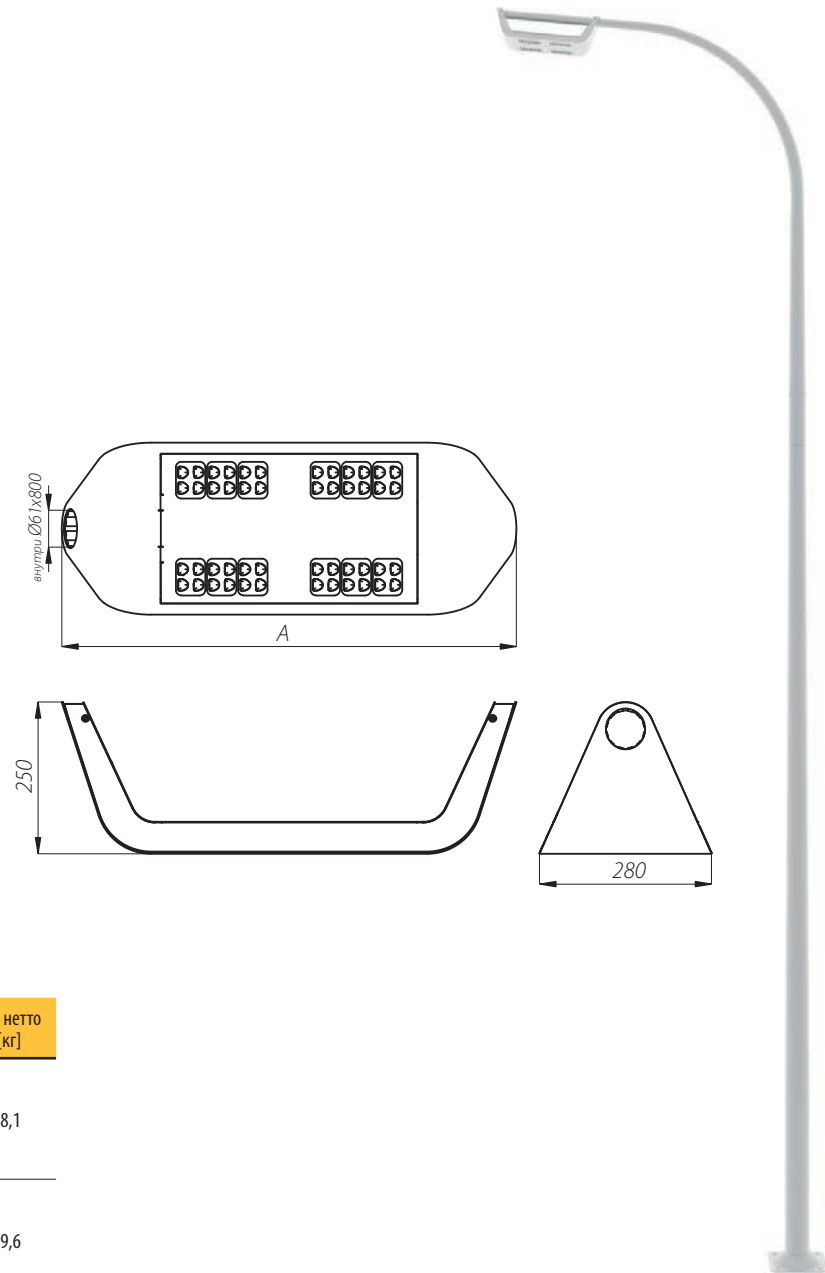




УЛИЧНОЕ ОСВЕЩЕНИЕ

FLOAT LED

- **степень защиты:** IP 66 для оптической системы и ПРА
- **класс изоляции:** II
- **напряжение питания:** 120-277 В AC, 50/60 Гц
- **тип светодиодов:** CREE X-TE или CREE XM-L2
- **материал:** анодированный алюминий
- **цвет:** нержавеющая сталь/черный (возможно анодирование в другие цвета),
- **монтаж:** на оголовнике
- **рекомендованная высота монтажа:** от 6 до 12 м в зависимости от оптической системы
- **диапазон рабочих температур** от -40°C до +40°C
- **оптика:** доступные оптики для обменного модуля находятся на 17 странице каталога



Название	Температура цвета [К]	Код	Мощность светодиодов [Вт]	Полная мощность [Вт]	Световой поток светильника [лм]*	Световая производительность [лм/Вт]	Длина светильника А [мм]	Вес нетто [кг]
FLOAT LED 48 (XT-E)	5 000	222433/6	48 / 24	55	5 000	91	605	8,1
	3 500	222433/3			3 900	71		
FLOAT LED 72 (XM-L2)	5 000	222435/6	72 / 24	80	10 000	125		
	3 500	222435/3			7 750	97		
FLOAT LED 96 (XT-E)	5 000	222437/6	96 / 48	105	10 000	95	745	9,6
	3 500	222437/3			7 800	74		
FLOAT LED 144 (XM-L2)	5 000	222441/6	144 / 48	155	20 150	130		
	3 500	222441/3			15 500	100		

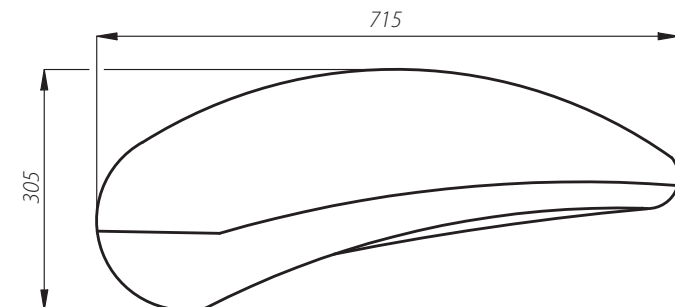
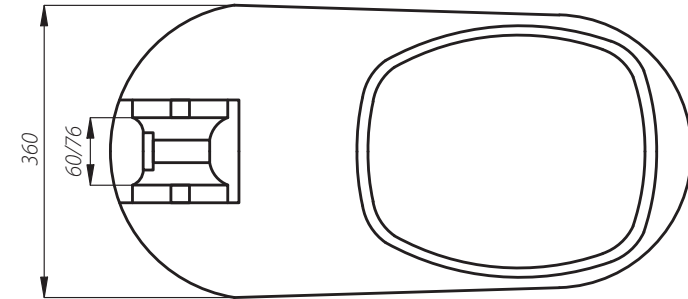
* с учетом класса точности светодиодов допустимая погрешность составляет +/-3%



УЛИЧНОЕ ОСВЕЩЕНИЕ

LUNOIDA

- **степень защиты:** IP 67 для оптической части, IP45 для камеры электрической оснастки
- **класс изоляции:** I или II
- **материал:**
 - корпус – литьё под давлением из алюминиевого сплава,
 - крышка – технический полимер, устойчивый к излучению ультрафиолета
 - рассеиватель – плоское закаленное стекло
 - отражатель: штампованный из алюминиевого листа
- **цвет:** корпус – RAL 7038, крышка – пластмасса, окрашенная в массу, RAL 7035
- **монтаж:** непосредственно на опоре с окончанием $\varnothing 60 \pm \varnothing 76$ мм длиной 100 мм или на оголовнике
- **регулирование светильника:** в диапазоне с 0° до 110° , с шагом $4,5^\circ$,
- возможность изменения позиции источника света – для светильников с источниками мощности до 150 Вт.

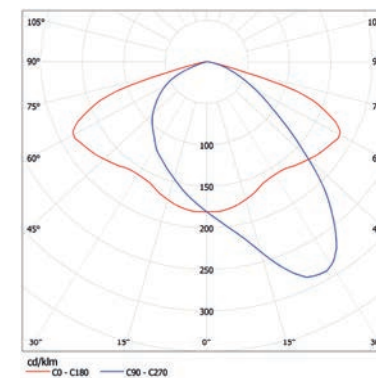


Название	Код		Мощность [Вт]	Тип источника света/ цоколь	Вес нетто [кг]	
	I класс изоляции	II класс изоляции			I класс изоляции	II класс изоляции
LUNOIDA S-70	220102	220202	70	натриевый E-27	8,9	9,0
LUNOIDA S-100	220103	220203	100		9,3	9,4
LUNOIDA S-150	220104	220204	150		9,9	10
LUNOIDA S-250	220105	220205	250		11,2	11,3
LUNOIDA S-400	220106	220206	400		12,4	12,5
LUNOIDA MH-70	220107	220207	70	Металлогалогенный E-27	8,9	9,0
LUNOIDA MH-100	220108	220208	100		9,2	9,3
LUNOIDA MH-150	220109	220209	150		9,8	9,9
LUNOIDA MH-250	220110	220210	250	Металлогалогенный E-40	11,2	11,3
LUNOIDA MH-400	220111	220211	400		12,4	12,5

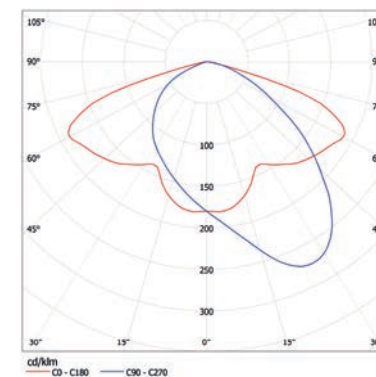


УЛИЧНОЕ ОСВЕЩЕНИЕ/ УЛИЧНЫЕ СВЕТИЛЬНИКИ

LUNOIDA



Кривая распределения сил света
светильника LUNOIDA S-150 Вт

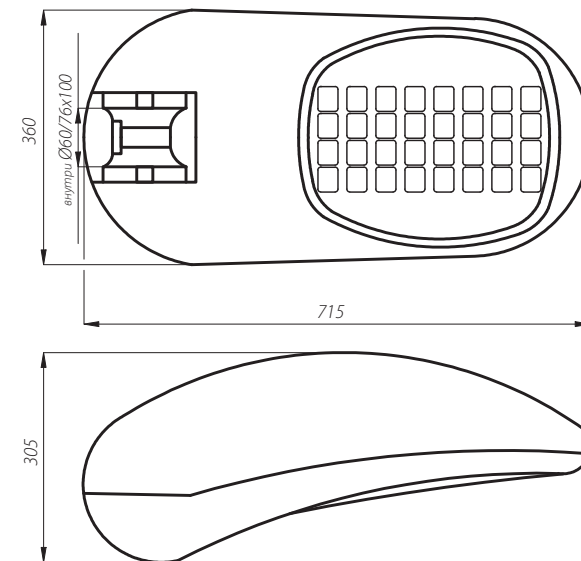


Кривая распределения сил света
светильника LUNOIDA S-250 Вт

Тыхи / Польша

LUNOIDA LED

- степень защиты: IP 66
- класс изоляции: II
- напряжение питания: 120-277 В AC, 50/60 Гц
- тип светодиодов: CREE XM-L2
- материал:
 - корпус и крышка – литьё под давлением из алюминиевого сплава,
- цвет: корпус и крышка – RAL 7038
- монтаж: непосредственно на опоре с окончанием $\varnothing 60 \div \varnothing 76$ мм длиной 100 мм или на оголовнике, высота монтажа – 8-10 м
- регулирование светильника: в диапазоне с 0° до 110° , с шагом $4,5^\circ$
- диапазон рабочих температур от -40°C до $+40^\circ\text{C}$



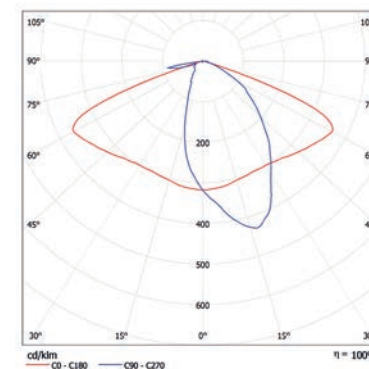
Название	Температура цвета [К]	Код	Мощность светодиодов [Вт]	Полная мощность [Вт]	Световой поток светильника [лм]*	Световая производительность [лм/Вт]	Вес нетто [кг]
LUNOIDA LED 60	5 000	220234/6	60 / 20	68	8 300	122	12
	3 500	220234/3			6 450	95	
LUNOIDA LED 72	5 000	220235/6	72 / 24	80	10 000	125	
	3 500	220235/3			7 750	97	
LUNOIDA LED 84	5 000	220236/6	84 / 28	93	11 600	125	
	3 500	220236/3			9 050	97	
LUNOIDA LED 96	5 000	220237/6	96 / 32	105	13 300	127	
	3 500	220237/3			10 400	99	

* с учетом класса точности светодиодов допустимая погрешность составляет +/-3%



УЛИЧНОЕ ОСВЕЩЕНИЕ/ УЛИЧНЫЕ СВЕТИЛЬНИКИ

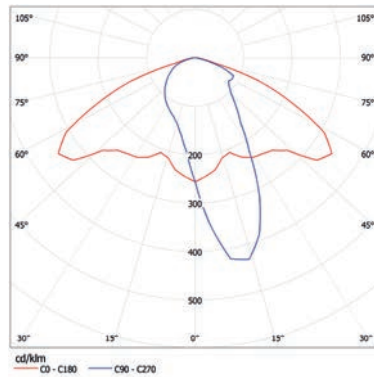
LUNOIDA LED



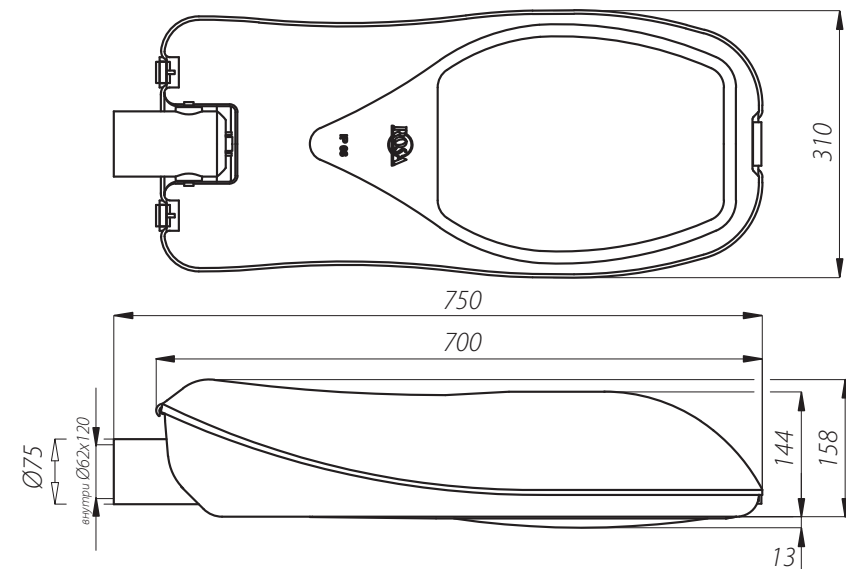
Кривая распределения сил света
светильника LUNOIDA LED

MAGNOLIA

- **степень защиты:** IP 66 для оптической части и камеры электрической оснастки
- **класс изоляции:** II,
- **напряжение питания:** 230 В АС,
- **материал:**
корпус и крышка – литьё под давлением из алюминиевого сплава
рассеиватель – маловыпуклое закаленное стекло
- **отражатель:** штампованный из алюминиевого листа
- **цвет:** корпус – RAL 9006, крышка – SILVER RENOIR (порошковые краски)
- **монтаж:** непосредственно на опоре с окончанием Ø60 мм длиной 120 мм или на оголовнике
- **регулирование светильника:** в диапазоне от -5° до 20° с шагом 2,5°
- возможность изменения положения источника света для светильников мощностью до 150 Вт,
- низкий аэродинамический коэффициент равный 0,5.



Кривая распределения сил света
светильника MAGNOLIA



Название	Код	Мощность [Вт]	Тип источника света/ цоколь	Вес нетто [кг]
MAGNOLIA S-70	220502	70	натриевый E-27	8,3
MAGNOLIA S-100	220503	100	натриевый E-40	8,6
MAGNOLIA S-150	220504	150		9,3
MAGNOLIA S-250	220505	250		10,4
MAGNOLIA MH-70	220507	70	металлогалогенный E-27	8,3
MAGNOLIA MH-100	220508	100		8,5
MAGNOLIA MH-150	220509	150		9,2
MAGNOLIA MH-250	220510	250	металлогалогенный E-40	10,3



Дубна / Россия



Щецинок / Польша



Дубна / Россия

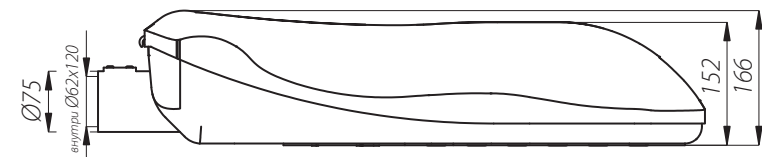
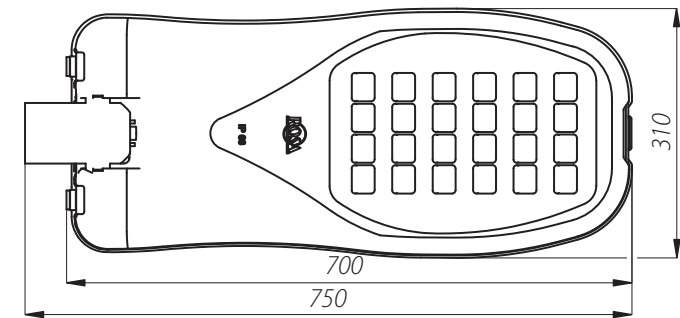


Новая Соль / Польша

УЛИЧНОЕ ОСВЕЩЕНИЕ

MAGNOLIA LED

- **степень защиты:** IP 66 для оптической системы и ПРА
- **класс защиты:** II,
- **напряжение питания:** 120-277 В АС, 50/60 Гц
- **тип светодиодов:** CREE XM-L2
- **материал:** корпус и крышка – литьё под давлением из алюминиевого сплава
- **цвет:** корпус – RAL 9006, крышка – SILVER RENOIR (порошковые краски)
- **монтаж:** непосредственно на опоре с окончанием Ø60 мм длиной 120 мм или на оголовнике
- **рекомендованная высота монтажа:** 8-10 м
- **регулирование светильника:** в диапазоне от -5° до 20° с шагом 2,5°
- **диапазон рабочих температур** от -40°C до +40°C



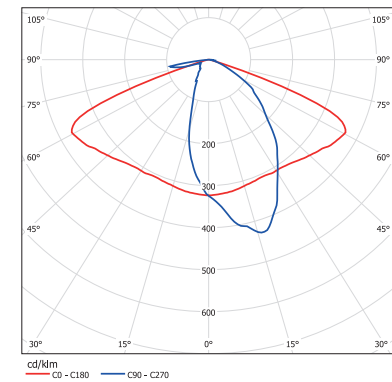
Название	Температура цвета [К]	Код	Мощность светодиодов [Вт]	Полная мощность [Вт]	Световой поток светильника [лм]*	Световая производительность [лм/Вт]	Вес нетто [кг]
MAGNOLIA LED 60	5 000	220534/6	60 / 20	68	8 300	122	11
	3 500	220534/3			6 450	95	
MAGNOLIA LED 72	5 000	220535/6	72 / 24	80	10 000	125	
	3 500	220535/3			7 750	97	
MAGNOLIA LED 84	5 000	220536/6	84 / 28	93	11 600	125	
	3 500	220536/3			9 050	97	
MAGNOLIA LED 96	5 000	220537/6	96 / 32	105	13 300	127	
	3 500	220537/3			10 400	99	

* с учетом класса точности светодиодов допустимая погрешность составляет +/-3%

MAGNOLIA LED



Остров Мазовецкий / Польша



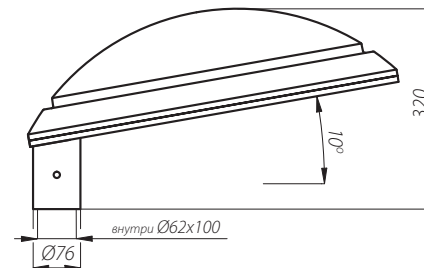
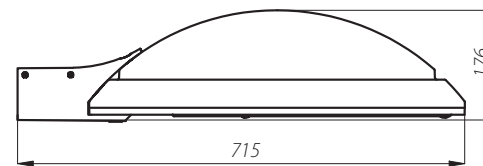
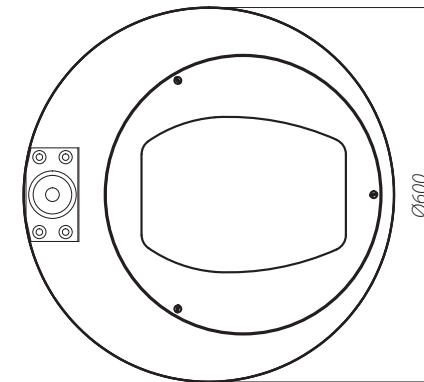
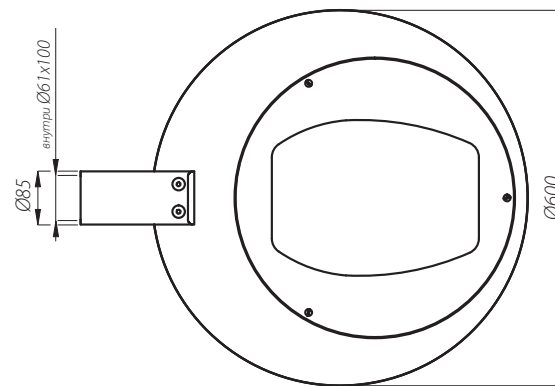
Кривая распределения сил света
светильника MAGNOLIA LED

Светильник MAGNOLIA LED
на опоре SAL-DS 84 высота 8,4 м

УЛИЧНОЕ ОСВЕЩЕНИЕ

COSMO

- **степень защиты:** IP66 для оптической части, IP 44 и для камеры электрической оснастки,
- **класс изоляции:** I
- **материал:**
 - корпус – литьё под давлением из алюминиевого сплава,
 - крышка – штампованный из алюминиевого листа,
 - ручка – COSMO: Алюминиевое литьё, COSMO ALFA: алюминиевый сплав,
 - рассеиватель– закаленное стекло малой выпуклости
 - отражатель – штампованный из алюминиевого листа, полированный,
- окраска производится порошковыми красками в любой цвет по палитре RAL,
- **монтаж:**
 - COSMO – на оголовнике с окончанием Ø60 длиной 110 мм,
 - COSMO ALFA – непосредственно на опоре с окончанием Ø60 мм длиной 100 мм,
- возможность изменения положения источника света – для светильников мощностью до 150 Вт



Название	Код	Мощность [Вт]	Тип источника света/цоколь	Вес нетто [кг]
COSMO S-70	221002	70	натриевый E-27	9,1
COSMO ALFA S-70	221202			8,9
COSMO S-100	221003	100	натриевый E-40	9,3
COSMO ALFA S-100	221203			9,1
COSMO S-150	221004	150	натриевый E-40	9,8
COSMO ALFA S-150	221204			9,6
COSMO S-250	221005	250	Металлогалогенный E-27	11
COSMO ALFA S-250	221205			10,8
COSMO MH-70	221007	70	Металлогалогенный E-27	9,1
COSMO ALFA MH-70	221207			8,9
COSMO MH-100	221008	100	Металлогалогенный E-27	9,2
COSMO ALFA MH-100	221208			9,2
COSMO MH-150	221009	150	Металлогалогенный E-40	9,7
COSMO ALFA MH-150	221209			9,5
COSMO MH-250	221010	250	Металлогалогенный E-40	11
COSMO ALFA MH-250	221210			10,6

COSMO

COSMO ALFA



Москва / Россия



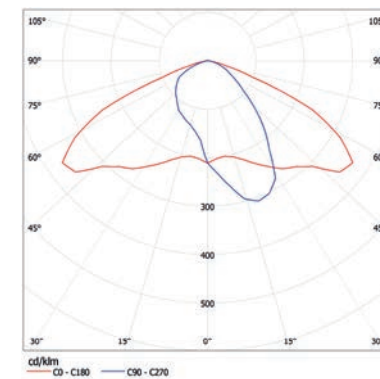
Валашкэ Мезиричи / Чехия



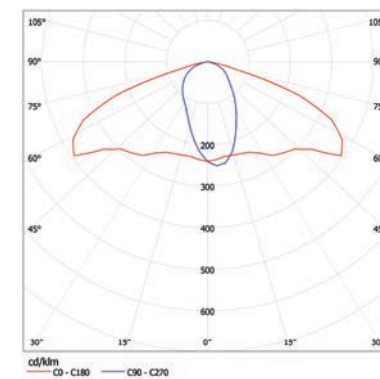
Лешно / Польша

УЛИЧНОЕ ОСВЕЩЕНИЕ/ УЛИЧНЫЕ СВЕТИЛЬНИКИ

COSMO



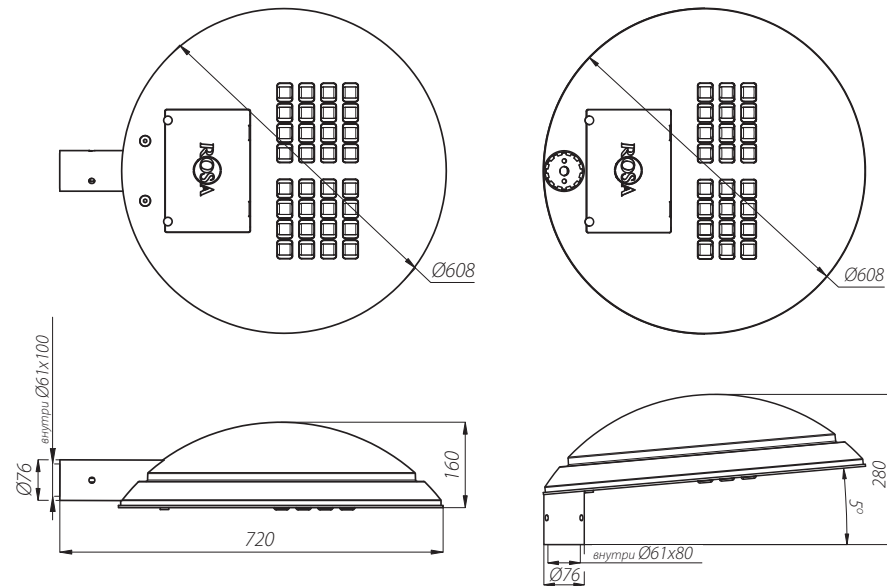
Кривая распределения сил света светильника COSMO S-150 Вт



Кривая распределения сил света светильника COSMO S-250 Вт

COSMO LED

- **степень защиты:** IP 66 для оптической системы и ПРА
- **класс изоляции:** II
- **Напряжение питания:** 120-277 В АС, 50/60 Гц
- **Тип светодиодов:** CREE XM-L2
- **материал:**
 - корпус и крепление – алюминиевый сплав,
 - крышка – штампованная из алюминиевого листа,
- **стандартный цвет:** нержавеющая сталь/черный (возможное анодирование в другие цвета),
- **монтаж:**
 - COSMO LED ALFA – непосредственно на опоре высотой 8-10 м и диаметром окончания $\varnothing 60$,
 - COSMO LED – на оголовнике с окончанием $\varnothing 60$
- диапазон рабочих температур от -40°C до $+55^{\circ}\text{C}$.



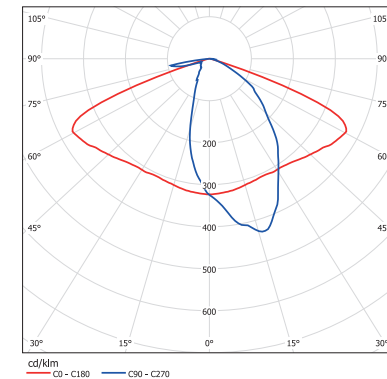
COSMO LED

COSMO ALFA

Название	Температура цвета [К]	Код	Мощность светодиодов [Вт]	Полная мощность [Вт]	Световой поток светильника [лм]*	Световая производительность [лм/Вт]	Вес нетто [кг]
COSMO LED 72	5 000	221035/6	72/24	80	10 000	125	11,5
	3 500	221035/3			7 750	97	
COSMO LED ALFA 72	5 000	221235/6	72/24	80	10 000	125	
	3 500	221235/3			7 750	97	
COSMO LED 96	5 000	221037/6	96/32	105	13 300	127	
	3 500	221037/3			10 400	99	
COSMO LED ALFA 96	5 000	221237/6	96/32	105	13 300	127	
	3 500	221237/3			10 400	99	

* с учетом класса точности диодов допустимая погрешность составляет +/-3%

COSMO LED



Кривая распределения сил света
светильника COSMO LED

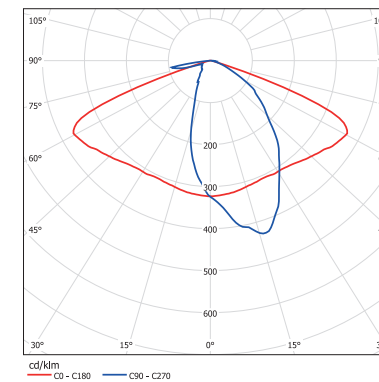
Светильник COSMO LED
на опоре SAL-DS 85 высота 8,16 м

URSA I LED

- **степень защиты:** IP 66 для оптической системы и ПРА
- **класс изоляции:** II,
- **напряжение питания:** 120-277 В AC, 50/60 Гц
- **тип светодиодов:** CREE XM-L2
- **материал:** анодированный алюминий
- **стандартный цвет:** нержавеющая сталь/ графитный (возможно анодирование в другие цвета),
- **монтаж:**
 - URSA I LED - на оголовнике с окончанием Ø60
 - URSA I LED ALFA – непосредственно на опоре с окончанием Ø60,
- **рекомендованная высота монтажа:** 6-12 м
- **диапазон рабочих температур** от -40°C до +55°C



Название	Температура цвета [К]	Код	Мощность светодиодов [Вт]	Полная мощность [Вт]	Световой поток светильника [лм]*	Световая производительность [лм/Вт]	Вес нетто [кг]	Длина светильника А [мм]
URSA I LED 48	5 000	221833/6	48/16	55	6 650	121	6	558
	3 500	221833/3			5 200	95		
URSA I LED ALFA 48	5 000	221933/6	48/16	55	6 650	121	6	558
	3 500	221933/3			5 200	95		
URSA I LED 60	5 000	221834/6	60/20	68	8 300	122	7	639
	3 500	221834/3			6 450	95		
URSA I LED ALFA 60	5 000	221934/6	60/20	68	8 300	122	7	639
	3 500	221934/3			6 450	95		
URSA I LED 72	5 000	221835/6	72/24	80	10 000	125	8	720
	3 500	221835/3			7 750	97		
URSA I LED ALFA 72	5 000	221935/6	72/24	80	10 000	125	8	720
	3 500	221935/3			7 750	97		



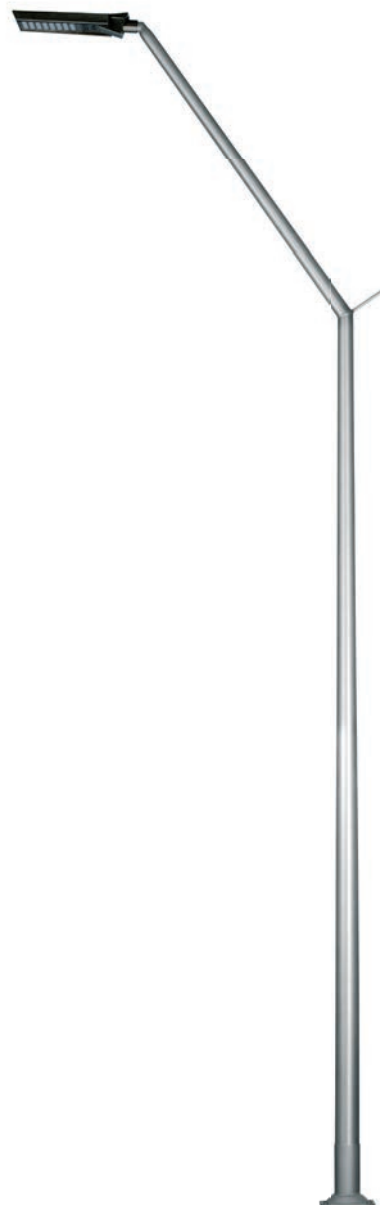
Кривая распределения сил света светильника URSA I LED

* с учетом класса точности светодиодов допустимая погрешность составляет +/-3%

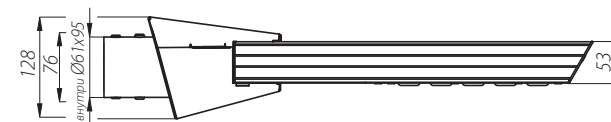
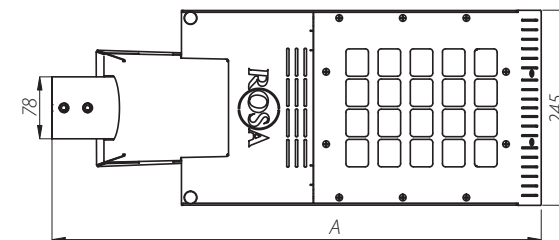
URSA I LED



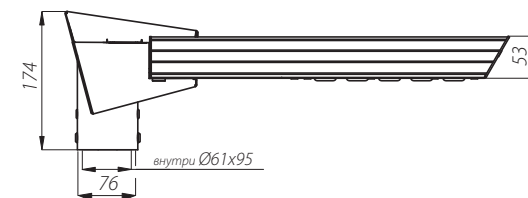
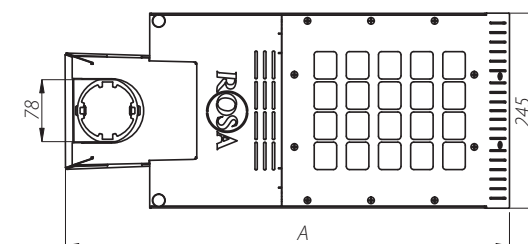
Буско Здрой / Польша



Светильник URSA I LED
на опоре SAL DL-1 высота 7 м



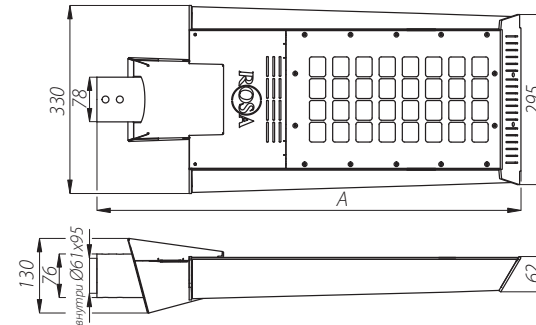
URSA I LED



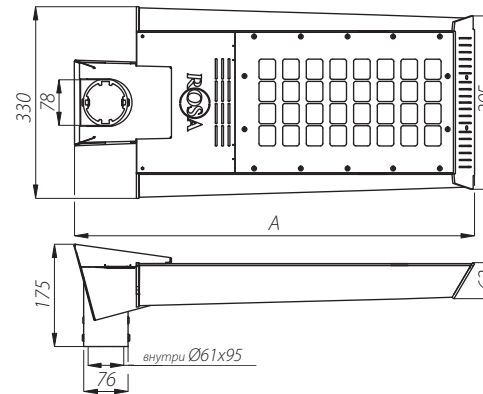
URSA I LED ALFA

URSA II LED

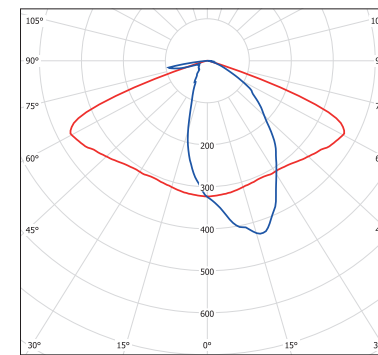
- **степень защиты:** IP 66 для оптической системы и ГРА
- **класс изоляции:** II,
- **напряжение питания:** 120-277 В АС, 50/60 Гц
- **тип светодиодов:** CREE XM-L2
- **материал:** анодированный алюминий
- **стандартный цвет:** нержавеющая сталь/ графитный (возможно анодирование в другие цвета),
- **монтаж:**
 - URSA II LED – на оголовнике с окончанием Ø60
 - URSA II LED ALFA – непосредственно на опоре высотой 8-12 м и диаметром окончания Ø60,
- **диапазон рабочих температур** от -40°C до +55°C



URSA II LED



URSA II LED ALFA


 Кривая распределения сил света
светильника URSA II LED

 Светильник URSA II LED
на опоре SAL P58 высота 10,8 м

Название	Температура цвета [К]	Код	Мощность светодиодов [Вт]	Полная мощность [Вт]	Световой поток светильника [лм]*	Световая производительность [лм/Вт]	Вес нетто [кг]	Длина светильника А [мм]
URSA II LED 84	5 000	222036/6	84/28	93	11 600	125	8,5	760
	3 500	222036/3			9 050	97		
URSA II LED ALFA 84	5 000	222136/6	84/28	93	11 600	125	8,5	760
	3 500	222136/3			9 050	97		
URSA II LED 96	5 000	222037/6	96/32	105	13 300	127	9	801
	3 500	222037/3			10 400	99		
URSA II LED ALFA 96	5 000	222137/6	96/32	105	13 300	127	9	801
	3 500	222137/3			10 400	99		
URSA II LED 120	5 000	222039/6	120/40	130	16 800	129	10	882
	3 500	222039/3			12 950	100		
URSA II LED ALFA 120	5 000	222139/6	120/40	130	16 800	129	10	882
	3 500	222139/3			12 950	100		
URSA II LED 144	5 000	222041/6	144/48	155	20 150	130	11	967
	3 500	222041/3			15 500	100		
URSA II LED ALFA 144	5 000	222141/6	144/48	155	20 150	130	11	967
	3 500	222141/3			15 500	100		

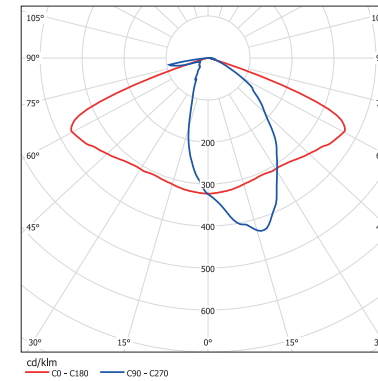
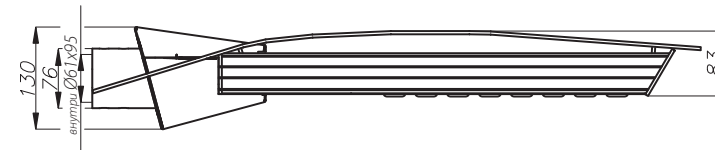
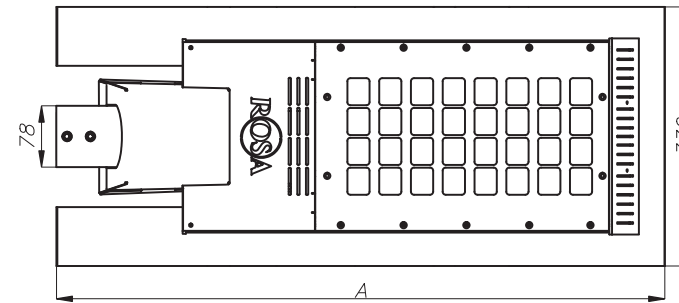
* с учетом класса точности светодиодов допустимая погрешность составляет +/-3%



УЛИЧНОЕ ОСВЕЩЕНИЕ

ANDROMEDA LED

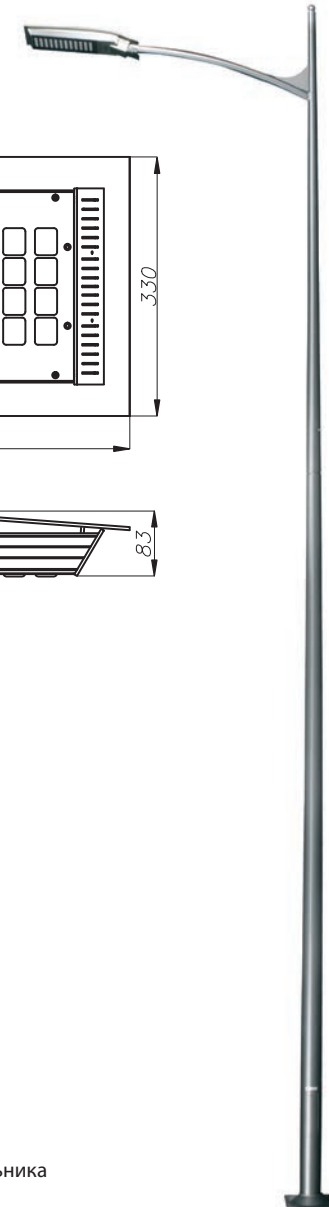
- степень защиты: IP 66 для оптической системы и ПРА
- класс изоляции: II,
- напряжение питания: 120-277 В AC, 50/60 Гц
- тип светодиодов: CREE XM-L2
- материал: анодированный алюминий
- стандартный цвет: нержавеющая сталь/ графитный (возможно анодирование в другие цвета),
- монтаж: на оголовнике с окончанием Ø60
- рекомендованная высота монтажа: 8-10 м
- диапазон рабочих температур от -40°C до +55°C



Кривая распределения сил света светильника ANDROMEDA LED

Название	Температура цвета [К]	Код	Мощность светодиодов [Вт]	Полная мощность [Вт]	Световой поток светильника [лм]*	Световая производительность [лм/Вт]	Вес нетто [кг]	Длина светильника A [мм]
ANDROMEDA LED 72	5 000	222235/6	72/24	80	10 000	125	9	770
	3 500	222235/3			7 750	97		
ANDROMEDA LED 96	5 000	222237/6	96/32	105	13 300	127	10	901
	3 500	222237/3			10 400	99		
ANDROMEDA LED 120	5 000	222239/6	120/40	130	16 800	129	11	982
	3 500	222239/3			12 950	100		
ANDROMEDA LED 144	5 000	222241/6	144/48	155	20 150	130	12	1063
	3 500	222241/3			15 500	100		

* с учетом класса точности светодиодов допустимая погрешность составляет +/-3%



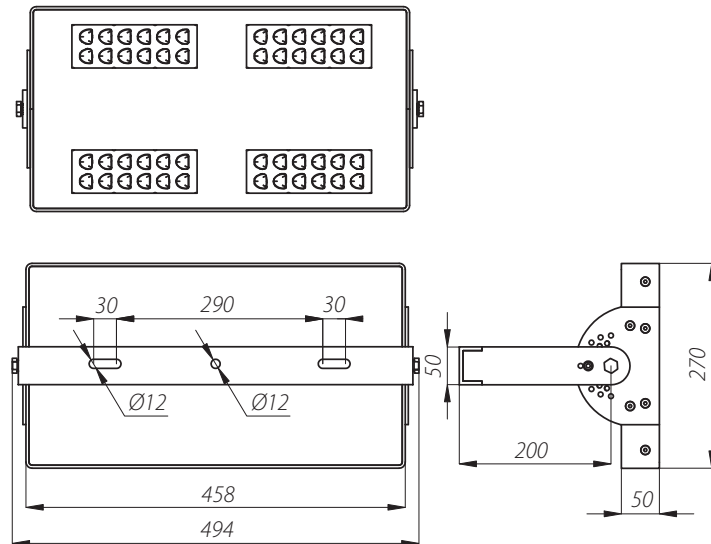
Светильник ANDROMEDA LED на опоре SAL P-81 высота 10 м



УЛИЧНОЕ ОСВЕЩЕНИЕ

ARTEMIS LED

- степень защиты: IP 66 для оптической системы и ПРА
- класс изоляции: II
- напряжение питания: 120-277 В AC, 50/60 Гц
- тип светодиодов: CREE XM-L2
- материал: анодированный алюминий
- цвет: нержавеющая сталь/черный
- монтаж: к оголовнику
- регулировка угла наклона: в диапазоне с 0° до 180°
- рекомендованная высота монтажа: 8-10м
- диапазон рабочих температур от -40°C до +55°C
- высота монтажа в зависимости от оптической системы



Название	Температура цвета [К]	Код	Мощность светодиодов [Вт]	Полная мощность [Вт]	Световой поток светильника [лм]*	Световая производительность [лм/Вт]	Вес нетто [кг]
ARTEMIS LED	5 000	229041/6	144/48	155	20 150	130	8
	3 500	229041/3			15 500	100	

* с учетом класса точности светодиодов допустимая погрешность составляет +/-3%

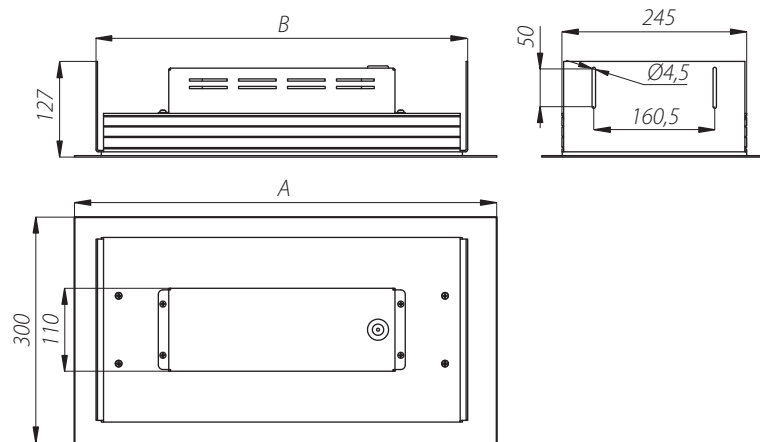


УЛИЧНОЕ ОСВЕЩЕНИЕ

LIBRA LED

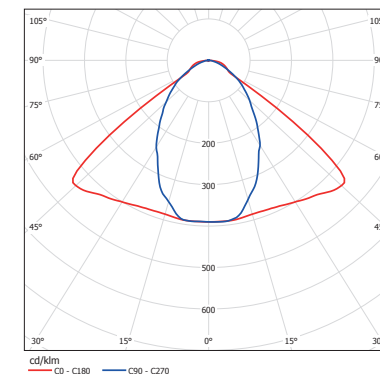
Промышленный светильник LIBRA LED предназначен для освещения производственных цехов, хозяйственных помещений, автозаправок и т.д. Светильник монтируется в потолок.

- **степень защиты:** IP 66
- **класс изоляции:** II
- **напряжение питания:** 120-277 В AC, 50/60 Гц
- **тип светодиодов:** CREE XM-L2
- **материал:** анодированный алюминий
- **цвет:** натуральный (возможно анодирование в другие цвета)



Название	Температура цвета [K]	Код	Мощность светодиодов [Вт]	Полная мощность [Вт]	Световой поток светильника [лм]*	Световая производительность [лм/Вт]	Вес нетто [кг]	Длина светильника A [мм]	Длина отверстие в потолке
LIBRA LED 72	5 000	230535/6	72/24	80	10 000	125	7,7	427	360
	3 500	230535/3			7 750	97			
LIBRA LED 96	5 000	230537/6	96/32	105	13 300	127	9,3	519	452
	3 500	230537/3			10 400	99			
LIBRA LED 120	5 000	230539/6	120/40	130	16 800	129	10	560	493
	3 500	230539/3			12 950	100			
LIBRA LED 144	5 000	230541/6	144/48	155	20 150	130	11,2	642	572
	3 500	230541/3			15 500	100			

С учетом класса точности светодиодов допустимая погрешность составляет +/-3%

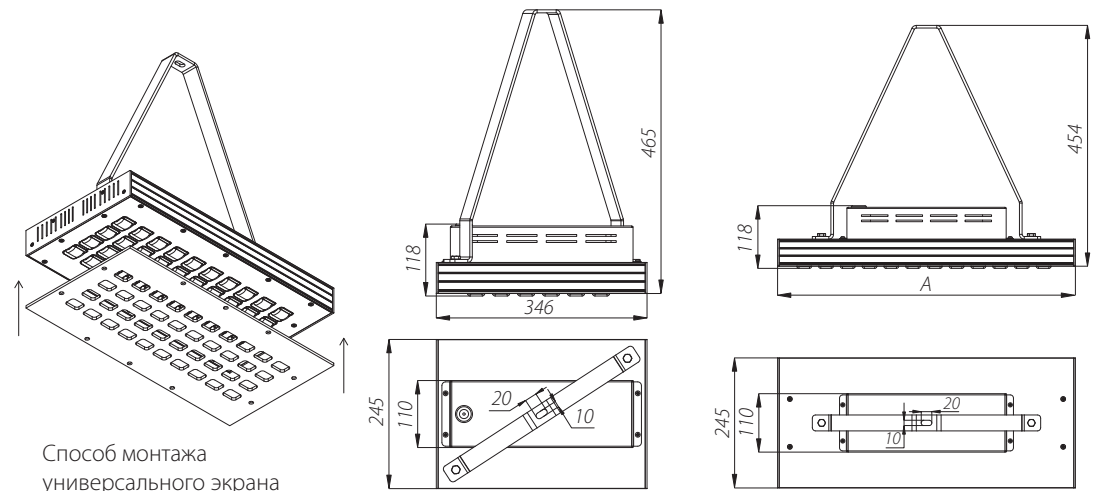


Кривая распределения сил света светильника LIBRA LED

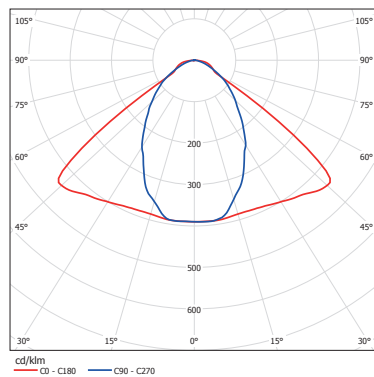
TAURUS LED

Промышленный светильник TAURUS LED предназначен для освещения производственных цехов, хозяйственных помещений, складов и т.п. Светильник крепится к опорной конструкции.

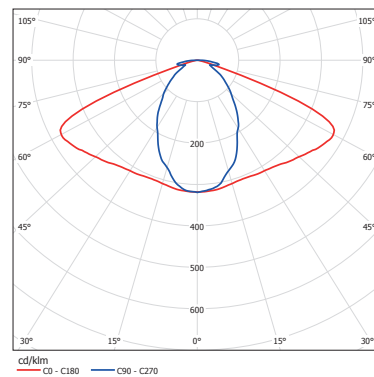
- степень защиты: IP 66
- класс изоляции: II
- напряжение питания: 120-277 В AC, 50/60 Гц
- тип светодиодов: CREE XM-L2
- материал: анодированный алюминий
- цвет: натуральный (возможно анодирование в другие цвета)



Способ монтажа универсального экрана



Кривая света для промышленного светильника TAURUS LED + универсальный экран



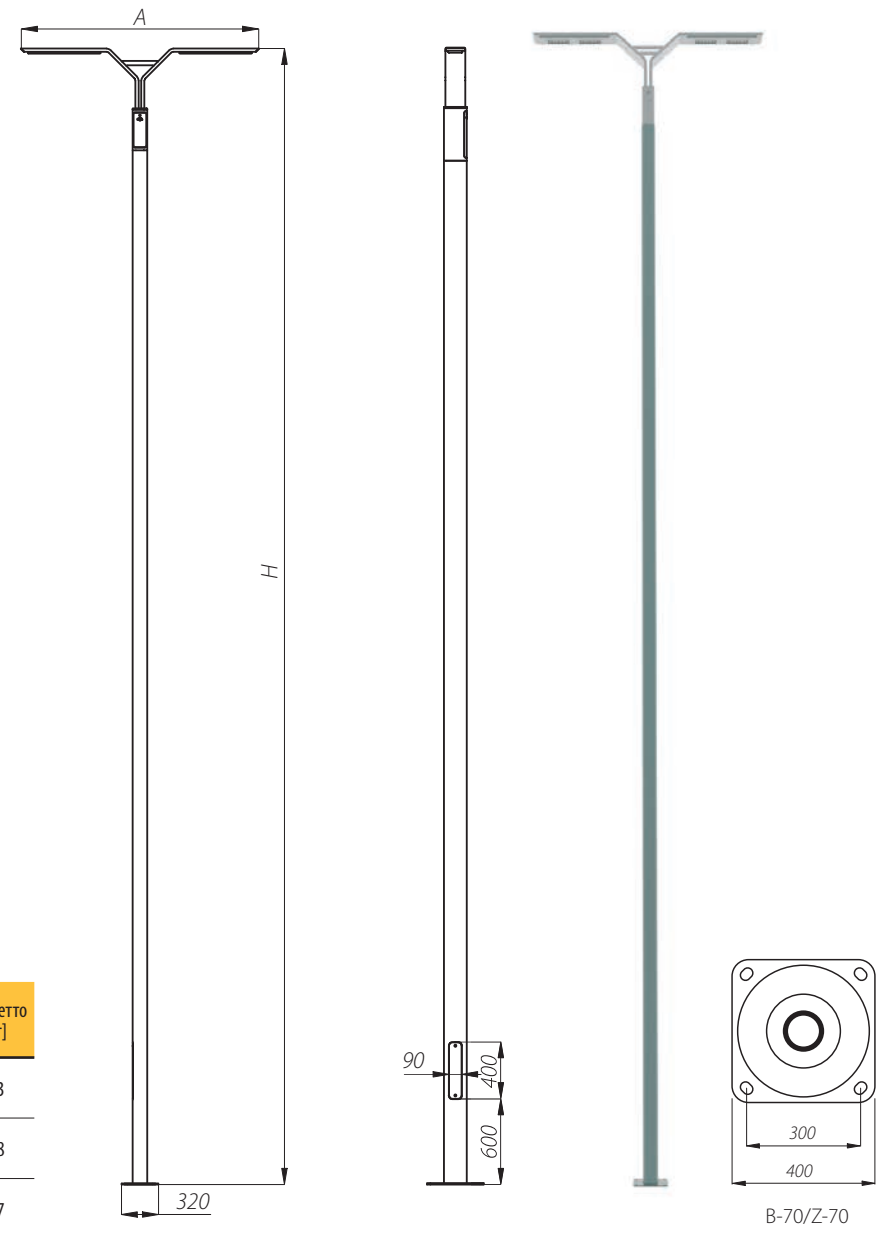
Кривая света для промышленного светильника TAURUS LED

Название	Температура цвета [K]	Код	Мощность светодиодов [Вт]	Полная мощность [Вт]	Световой поток светильника [лм]*	Световая производительность [лм/Вт]	Вес нетто [кг]	Длина светильника А [мм]
TAURUS LED 72	5 000	230135/6	72/24	80	10 000	125	6,3	346
	3 500	230135/3			7 750			
TAURUS LED 96	5 000	230137/6	96/32	105	13 300	127	7,5	438
	3 500	230137/3			10 400			
TAURUS LED 120	5 000	230139/6	120/40	130	16 800	129	8,3	479
	3 500	230139/3			12 950			
TAURUS LED 144	5 000	230141/6	144/48	155	20 150	130	9,2	561
	3 500	230141/3			15 500			

*с учетом класса точности светодиодов допустимая погрешность составляет +/-3%

GULLWING LED

- **степень защиты:** IP 66 для оптической системы и ПРА
- **класс изоляции:** II
- **напряжение питания:** 120-277 В AC, 50/60 Гц
- **тип светодиодов:** CREE XM-L2
- **материал:** анодированный алюминий
- **цвет:** нержавеющая сталь/ графитный (возможно анодирование в другие цвета),
- **рекомендованная высота монтажа:** 8-10 м, в двойной конфигурации на средней полосе (разделяющей проезжую часть), в зависимости от оптической системы
- **диапазон рабочих температур** от -40°C до +55°C
- **оптика:** доступная оптика для заменяемого модуля находится на стр. 17 каталога



Название	Температура цвета [K]	Код	Мощность светодиодов [Вт]	Полная мощность [Вт]	Световой поток светильника [лм]*	Световая производительность [лм/Вт]	Высота H [м]	Длина светильника A [мм]	Вес нетто [кг]
GULLWING LED 2 x 72	5 000	218035/6	2 x 72/24	2 x 80	2 x 10 000	125	8	1,68	53
	3 500	218035/3			2 x 7 750	97			
GULLWING LED 2 x 108	5 000	218038/6	2 x 108/36	2 x 118	2 x 14 950	127	9	2,37	68
	3 500	218038/3			2 x 11 700	99			
GULLWING LED 2 x 144	5 000	218041/6	2 x 144/48	2 x 155	2 x 20 150	130	10	2,88	77
	3 500	218041/3			2 x 15 500	100			

С учетом класса точности светодиодов допустимая погрешность составляет +/-3%



УЛИЧНОЕ ОСВЕЩЕНИЕ

OTHER PRODUCTS/ALUMINIUM COLUMNS FOR TRAFFIC SIGNAL LIGHTS

STRAIGHT COLUMNS

Columns for traffic signal lights

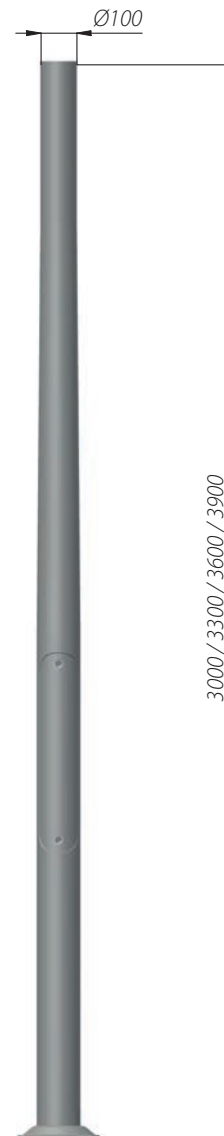
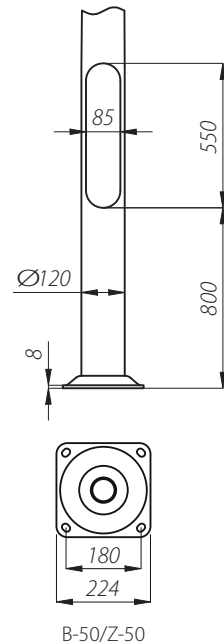
Columns for traffic signal lights are designed for installing traffic lights on crossroads, pedestrian crossings etc.

Среди них мы выделяем 3 типа опор:

- простые опоры
- опоры с оголовником
- арочные опоры
- **материал:** анодированный алюминий
- **основание:** из алюминиевого листа, сваривается на роботизированном рабочем месте
- **диаметр опоры у основания:** Ø120 для простых опор и Ø225 для опор с оголовником и арочных опор
- **монтаж:** на фундамент или анкерное устройство

Columns with base plate

- SAL SYG 3** code: 42801/C..
- SAL SYG 3,3** code: 42802/C..
- SAL SYG 3,6** code: 42803/C..
- SAL SYG 3,9** code: 42804/C..



Fontenay-sous-Bois / Франция

ОПОРЫ С ОГОЛОВНИКОМ

Опоры с основанием

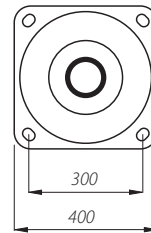
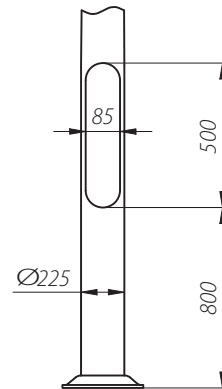
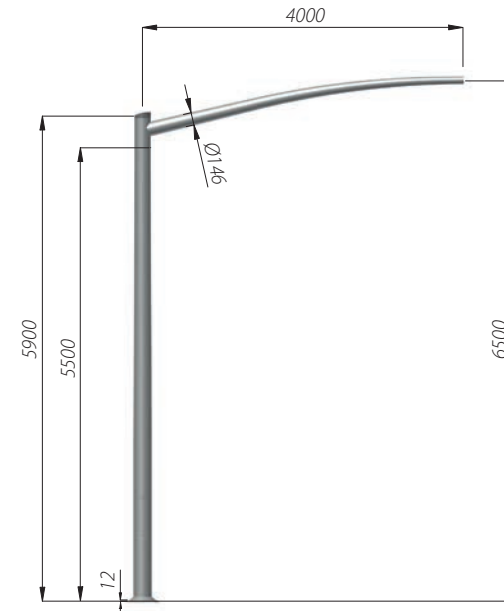
- SAL SYG 65-4 Код: 42810/С..
- SAL SYG 65-7 Код: 42811/С..



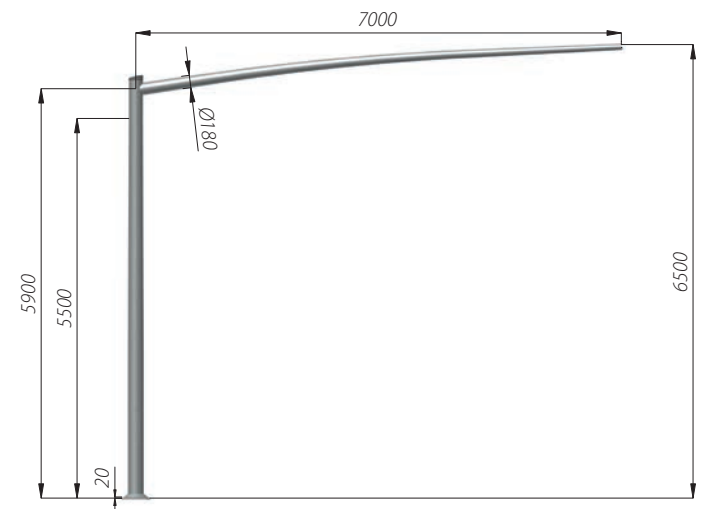
Берунь / Польша



Тыхи/Польша



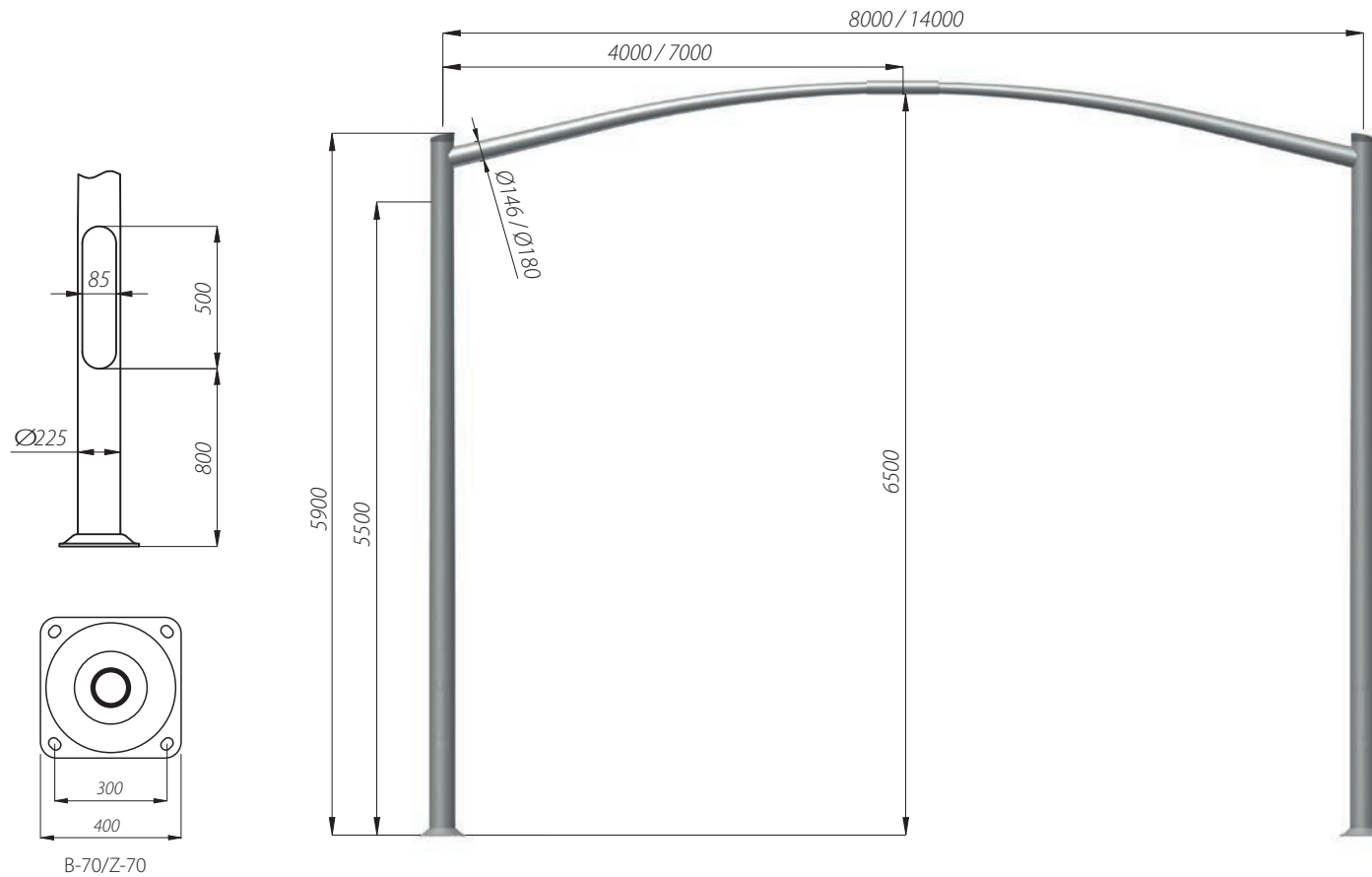
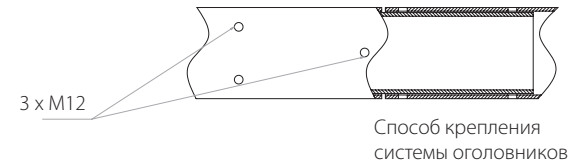
B-70/Z-70



АРОЧНАЯ ОПОРА

Опоры с основанием

SAL SYG 8 Код: 42830/С..
SAL SYG 14 Код: 42831/С..



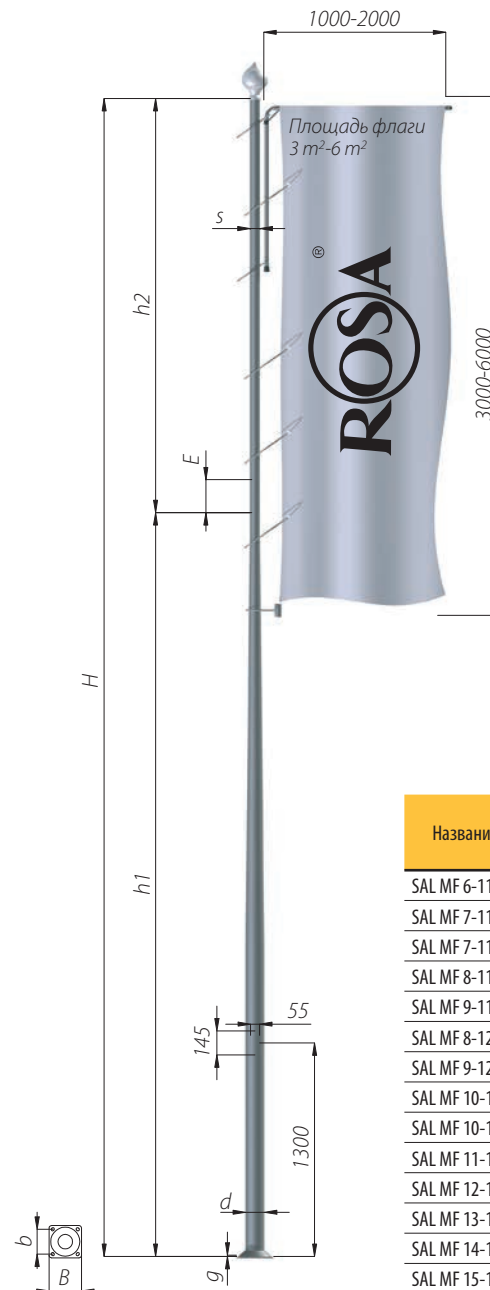
ФЛАГШТОКИ

Алюминиевые флагштоки для крепления флагов с площадью поверхности от 3 м² до 6 м².

- **материал:** анодированный алюминий
- **конструкция:** 2-х элементная опора, нижняя часть – конусная, верхняя часть – цилиндрическая,
- **поворотная головка:** изготовлена из пластмассы, в комплекте со шнуром, размещенным внутри опоры, дает возможность свободного движения флага по направлению ветра,
- **шнур:** спиральное плетение, повышенной прочности диаметром Ø4 мм, цвет белый
- **грузик:** металлический, покрытый слоем пластмассы серого цвета,
- **кольца для крепления флага:** стандартно 7 шт.
- **ниша:** оснащена механизмом крепления шнура

Дополнительное оснащение:

- **поперечина для флага с плечем:** 1 м; 1,5 м; 2 м
- **окончание:** в виде луковичы, цвет золото или серебро



Название	Код	Высота [м]			Диаметр у основания [мм]	Толщина основания [мм]	Фундамент / анкерное устройство
		H	h1+E	h2			
SAL MF 6-114	42950/C..	6	4,5+0,2	1,5	Ø114	8	B-50 / Z-50
SAL MF 7-114-1	42951/C..	7	4,5+0,2	2,5	Ø114	8	B-50 / Z-50
SAL MF 7-114-2	42952/C..	7	4,5+0,2	2,5	Ø114	12	B-51 / Z-51
SAL MF 8-114	42953/C..	8	4,5+0,2	3,5	Ø114	12	B-51 / Z-51
SAL MF 9-114	42954/C..	9	4,5+0,2	4,5	Ø114	12	B-51 / Z-51
SAL MF 8-120	42955/C..	8	6,0+0,2	2	Ø120	12	B-51 / Z-51
SAL MF 9-120	42956/C..	9	6,0+0,2	3	Ø120	12	B-51 / Z-51
SAL MF 10-120	42957/C..	10	6,0+0,2	4	Ø120	12	B-51 / Z-51
SAL MF 10-146	42958/C..	10	6,82+0,2	3,18	Ø146	10	B-71 / Z-71
SAL MF 11-146	42959/C..	11	6,82+0,2	4,18	Ø146	10	B-71 / Z-71
SAL MF 12-146	42960/C..	12	6,82+0,2	5,18	Ø146	10	B-71 / Z-71
SAL MF 13-180	42961/C..	13	9,82+0,2	3,18	Ø180	12	B-70 / Z-70
SAL MF 14-180	42962/C..	14	9,82+0,2	4,18	Ø180	12	B-70 / Z-70
SAL MF 15-180	42963/C..	15	9,82+0,2	5,18	Ø180	12	B-70 / Z-70
SAL MF 16-180	42964/C..	16	9,82+0,2	6,18	Ø180	12	B-70 / Z-70

ПРОЧАЯ ПРОДУКЦИЯ / ИНДИВИДУАЛЬНЫЕ ПРОЕКТЫ

ИНДИВИДУАЛЬНЫЕ ПРОЕКТЫ



ИНДИВИДУАЛЬНЫЕ ПРОЕКТЫ

Мы исполняем мечты архитекторов и создаем совершенно новые решения, которые выходят за рамки стандартного предложения по каталогу. Благодаря нам, даже самые оригинальные идеи воплощаются в жизнь.



ПРОЧАЯ ПРОДУКЦИЯ

Бетонные фундаменты и анкерные устройства

194

Вводные щитки

196

Декоративные элементы

198





○ ПРОЧАЯ ПРОДУКЦИЯ

Парковое и уличное освещение РОСА монтируется на качественных фундаментах. Мы предоставляем нашим клиентам комплексные решения, в состав которых входят также бетонные фундаменты и анкерные устройства. Мы также отдаем себе отчет в том, насколько существенны детали, поэтому наше предложение мы дополнили декоративными элементами, мимо которых никто не пройдет равнодушно.

БЕТОННЫЕ ФУНДАМЕНТЫ

Предназначение:

- фундаменты служат для монтажа на них опор осветителей после предварительного вкапывания в землю.

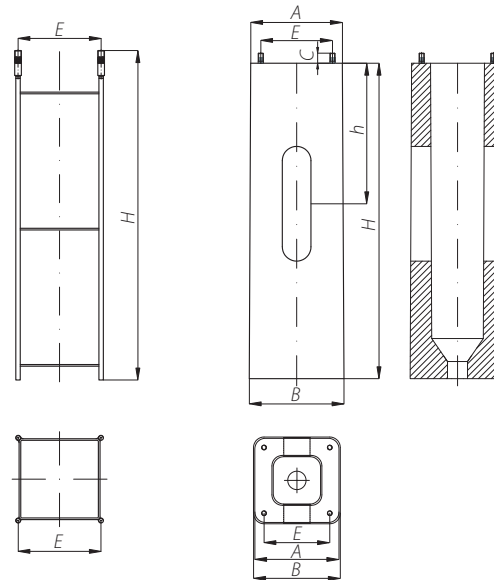
Технические данные:

- бетон класса C25/30 согласно норме EN 206-1
- анкерное устройство, изготовленное из стали
- болтовые окончания - горячеоцинкованные
- в бетонных фундаментах для алюминиевых опор и мачт применяются термообжимные втулки на болтовых окончаниях в месте монтажа основания опоры, что предохраняет от возникновения очага коррозии,
- боковые отверстия и вертикальное отверстие предназначено для введения питающих кабелей,
- поверхность покрыта пропитывающим средством (сертифицированная асфальтово-аниононая эмульсия),
- квадратное сечение (алюминиевые опоры и мачты, а также опоры SP-5W и SP-31W) или круглое, опоры с внешним покрытием из синтетического материала.

Достоинства:

- одноэлементная конструкция облегчает установку фундамента в грунте,
- лёгкий и быстрый монтаж опор, независимо от времени года,
- высокое качество, благодаря применению производственной линии, управляемой компьютером и оснащенной двухосной виброустановкой

Все фундаменты соответствуют норме EN 14991:2007, а также имеют Сертификат Заводского Контроля Производства 1488-CPD-0208/Z.

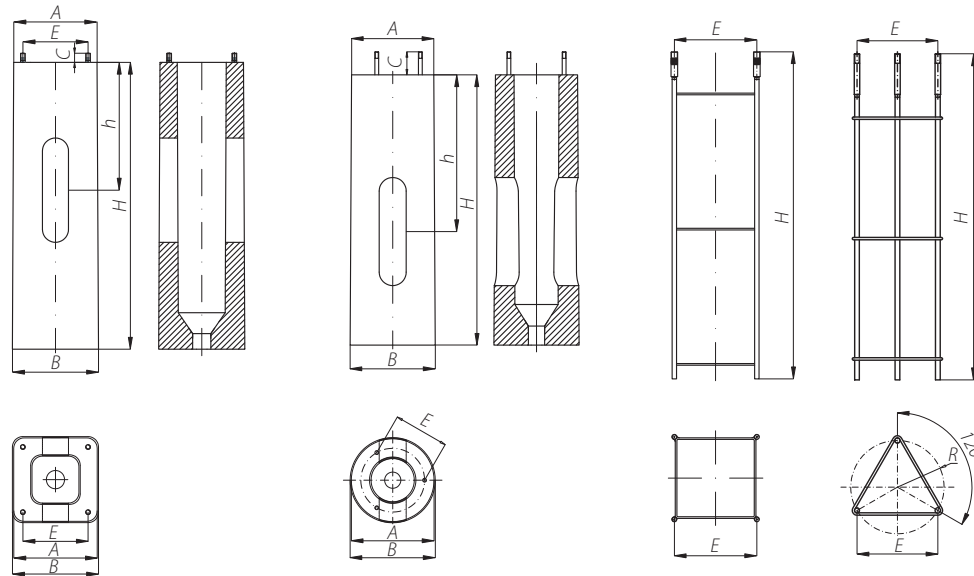


Применяющиеся бетонные фундаменты и анкерные устройства в уличном освещении.

Тип бетонного фундамента	B-60	B-70	B-70	B-71	B-80
Код	311160	311170	311170B	311171	311180
Форма	Квадратный				
Размер А x В x Н [мм]	320 x 330 x 1000	400 x 410 x 1200	400 x 410 x 1100	400 x 410 x 1000	400 x 430 x 1500
Расстояние между болтами E [мм]	250	300	300	300	300
Высота шпильки [мм]	35	45	45	45	50
Соединительные элементы	4008/40009	4012/1013	4012/1013	4012/4013	4012
Тип анкерного устройства	Z-60	Z-70	Z-70B	Z-71	Z-80
Код	311206	311207	311207B	311271	311208
Форма	Квадратный				
Высота Н [мм]	985	1190	1090	965	1500
Соединительные элементы	4008/4009	4012/4013	4012/4013	4012/4013	4012
Предназначение	SALØ146	SALØ176, SAL Ø178K, SALØ180M	SALØ176, SAL Ø178K, SALØ180M	SALØ146H, SALØ176, SAL Ø178K, SALØ180M	MALØ225



АНКЕРНЫЕ УСТРОЙСТВА



Предназначение:

- анкерные устройства служат для монтажа на них опор освещения после предварительного вкапывания в землю и заливки соответствующим раствором бетона.

Технические данные:

- изготовлены из стали,
- защищены от коррозии слоем специальной оксидной краской,
- болтовые окончания горячеоцинкованные,
- в анкерных устройствах для алюминиевых опор и мачт применяются термообжимные втулки, установленные на болтовые окончания в месте монтажа основания опоры, что предохраняет от возникновения очага
- квадратное сечение (алюминиевые опоры и мачты, а также опора SP-5Wi SP-31W) или круглое (опоры с внешним покрытием из синтетического материала).

Достоинства:

- малый вес облегчает транспортировку,
- для использования под фундаментами, в месте монтажа опоры.

Производитель рекомендует применение оригинальных фундаментов и анкерных устройств, а также оригинальных соединительных элементов, гарантирующих устойчивость и безопасность всей конструкции.

ДОПОЛНИТЕЛЬНЫЕ ЭЛЕМЕНТЫ

- нержавеющая шайба, горячеоцинкованная гайка или нержавеющая шайба, горячеоцинкованная срывная гайка являются комплектом соединительных элементов для опор типа SAL, MAL.
- горячеоцинкованная шайба, горячеоцинкованная гайка, резиновый колпачек для опор типа S, SP, SM.

Применяемые фундаменты и анкерные устройства для паркового освещения

Тип бетонного фундамента	B-20	B-30	B-40	B-40B	B-50A	B-50	B-51A	B-51	B-60	B-60T	B-71T
Код	311120	311130	311140	311140B	311150A	311150	311151A	311151	311160	311160T	311171T
Форма	Круглый				Квадратный						
Размер А x B x H [мм]	Ø250 x Ø255 x 700	Ø305 x Ø315 x 800	Ø305 x Ø315 x 1000	Ø305 x Ø315 x 800	240 x 255 x 1000	240 x 255 x 900	260 x 275 x 1200	260 x 275 x 1000	320 x 330 x 1000	320 x 330 x 1000	400 x 410 x 1000
Расстояние между болтами E [мм]	190	236	236	236	180	180	200	200	250	250	300
Высота шпилек [мм]	50	85	85	85	30	30	35	35	35	90	110
Соединительные элементы	311002	311003	311003	311003	4006 / 4007	4006 / 4007	4008 / 4009	4008 / 4009	4008 / 4009	4008 / 4009	4008 / 4009

Тип анкерного устройства	Z-20	Z-30	Z-40	Z-40B	—	Z-50	Z-51A	Z-51	Z-60	Z-60T	Z-71T
Код	311202	311203	311204	311204B	—	311205	311251A	311251	311206	311260T	311271T
Форма	Треугольный				Квадратный						
Высота H [мм]	700	825	1025	935	—	870	1180	975	985	1060	1055
Соединительные элементы	311002	311003	311003	311003	—	4006 / 4007	4008 / 4009	4008 / 4009	4008 / 4009	4008 / 4009	4008 / 4009

Предназначение	S-13, S-23, SP-2	S-21, S-21W, S-22, S-30, S-30W, S-31, S-31W, S-32	S-52W, S-54W, SP-4, SP-4W, SM-1W, SM-2W, SM-3W	S-40, S-40W, SP-3, SP-3W	SALØ114/B60, SALØ120	SALØ114/B60, SALØ120	SALØ114/D60, SALØ114/D75, SALØ120E, SALØ146G, SAL DECO-1, SAL DECO-2	SALØ114/D60, SALØ114/D75, SALØ120E	SALØ146	SP-31W	SP-5W
----------------	------------------	---	--	--------------------------	----------------------	----------------------	--	------------------------------------	---------	--------	-------

ВВОДНЫЕ ЩИТКИ

Вводные щитки являются частью почти каждой осветительной конструкции. Они применяются для подключения питающих кабелей и электрической защиты светильников, монтируемых на уличных и парковых опорах. Они идеально подходят для применения во всех опорах, внутренний диаметр которых не менее 95 мм. Приоритетом в проектировке вводных щитков является безопасность эксплуатации, поэтому вводные щитки выполняются из материалов высокого качества, с идеальными изолирующими параметрами и высокой механической прочностью.

- **степень защиты:** IP 54,
- **класс изоляции:** II
- **номинальное напряжение:** 500V,
- **номинальный ток:** 80A,
- **предохранитель:** D01/E14, 2-16 A, 400 V, AC,
- **размеры корпуса:** 274мм x 90 мм x 74 мм (для ТВ-11, ТВ-12: 274 мм x 89 мм x 64 мм).
- **материал:**
 - интегрированная зажимная планка, изготовленная из политерефталан бутилена
 - пластмассы с высокими изоляционными параметрами и большой механической выдержанностью,
 - крышка щитка, а также кожух зажимов и проводов, закрывающая клеммы, изготовлены из прозрачного поликарбоната,
 - основание щитка изготовлено из поликарбоната, укрепленного стекловолокном, отверстия выходов и входов кабеля укомплектованы прокладками,
- **монтаж:** щиток устанавливается внутри ниши, на задней стенке опоры на алюминиевой монтажной рейке и закрепляется двумя болтами М 6

Достоинства:

- небольшие габариты,
- легкость и быстрота монтажа достигается благодаря применению новых конструктивных решений,
- Возможность коммутации и разводки от двух до трёх кабелей,
- простая коммутация проводов благодаря конструкции зажимов рейки, открытых сверху.

Применяемые плавкие вставки

Тип плавкой вставки	Вес [кг]
D01/E14 6A	0,01
D01/E14 10A	0,01
D01/E14 16A	0,01



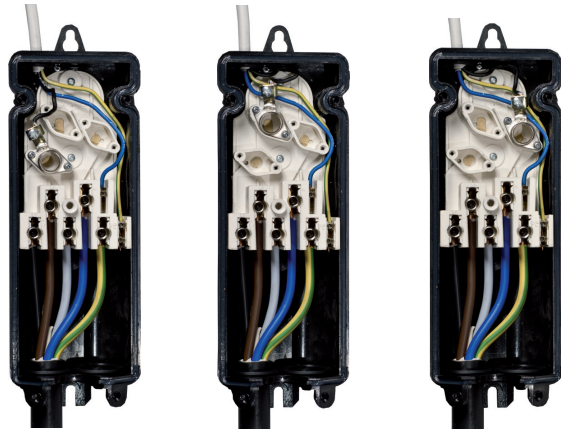
Вводный щиток в нише алюминиевой опоры



Вводный щиток в нише стальной опоры с внешним покрытием из синтетического материала

ВВОДНЫЕ ЩИТКИ NTB

- вводные щитки с 5-ю клеммами для питающих кабелей сечением: от 5 x 6 мм² до 5 x 16мм² (макс. 3 кабеля)
- максимально 3 кабеля
- возможность распределения нагрузок по отдельным фазам



Возможность переноса предохранительных гнезд в щитке NTB-1

Название	Код	Количество предохранительных гнезд [шт.]	Вес [кг]
NTB-1	324110	1	Предохранительное гнездо монтируется на фазе L1, существует возможность перенести предохранительное гнездо на фазу L2 или L3 посредством двух болтов. 0,71
NTB-2	324120	2	Предохранительные гнезда монтируются на фазе L1 и L2, существует возможность перенести предохранительное гнездо на фазу L3 посредством двух болтов 0,73
NTB-3	324130	3	Предохранительные гнезда встроены на трех фазах L1, L2 и L3 0,76

ВВОДНЫЕ ЩИТКИ ТВ

Вводные щитки ТВ-1 и ТВ-2

- вводные щитки с 4-мя клеммами для питающих кабелей сечением: от 4 x 10 мм² до 4 x 35 мм²
- макс. 3 кабеля



Название	Код	Количество предохранительных гнезд [шт.]	Вес [кг]
ТВ-1	324010	1	Предохранительное гнездо монтируется на фазе L1, существует возможность перенести предохранительное гнездо на фазу L2 посредством двух болтов. 0,71
ТВ-2	324020	2	Предохранительное гнездо монтируется на двух L1 и L2 0,74

Вводные щитки ТВ-11 и ТВ-12

- вводные щитки с 4-мя клеммами для питающих кабелей сечением: от 4 x 10 мм² до 4 x 35мм²,
- макс. 2 кабеля
- упрощенный монтаж питающих кабелей гарантирует легкость в эксплуатации,
- небольшие габариты новых моделей вводных щитков дают большие возможности для их применения,
- возможность перекладки предохранительных гнезд

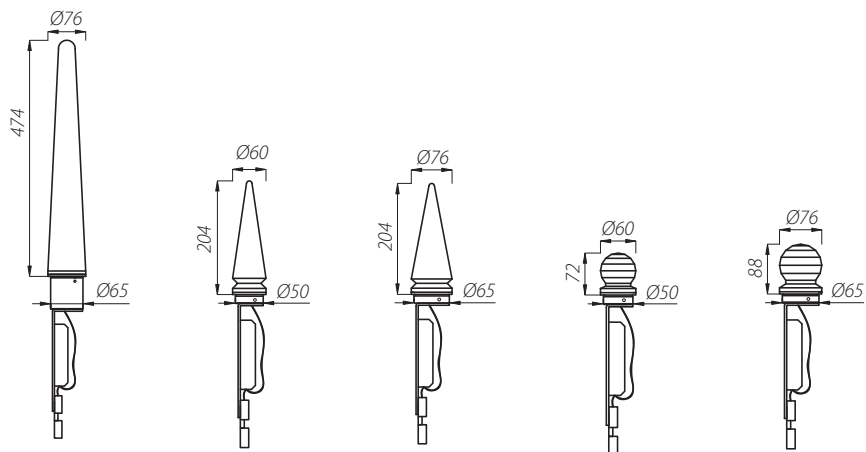


Название	Код	Количество предохранительных гнезд [шт.]	Вес [кг]
ТВ-11	324011	1	Предохранительное гнездо монтируется на фазе L1, существует возможность перенести предохранительное гнездо на фазу L2 посредством двух болтов. 0,71
ТВ-12	324012	2	Предохранительное гнездо монтируется на двух L1 и L2 0,74

ПРОЧАЯ ПРОДУКЦИЯ/ ДЕКОРАТИВНЫЕ ЭЛЕМЕНТЫ

ДЕКОРАТИВНЫЕ ЭЛЕМЕНТЫ

- **предназначение:** декоративные элементы для алюминиевых опор с окончанием $\varnothing 60$ и $\varnothing 76$
- **степень защиты:** IP20
- **класс изоляции:** II
- **номинальное:** 220-240 V AC, 50/60 Hz
- **материал:** PMMA,
- **цвета:** голубой, зелёный, красный, белый
- **мощность светодиодов:** 1 В – малый светящийся шпиль и светящийся шар, 9 В – большой светящийся шпиль
- **монтаж:** с помощью 3 болтов M5, после выполнения монтажных отверстий в опоре



Большой светящийся шпиль $\varnothing 76$

Малый светящийся шпиль $\varnothing 60$

Малый светящийся шпиль $\varnothing 76$

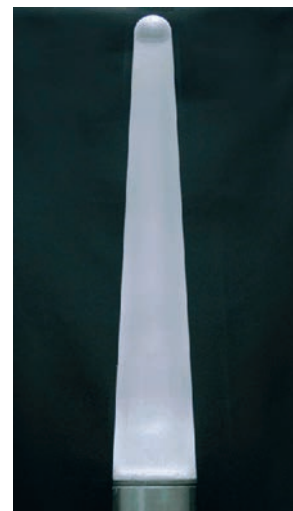
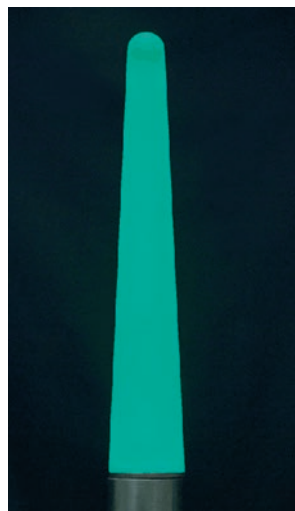
Светящийся шар $\varnothing 60$

Светящийся шар $\varnothing 76$

Название	Цветов	Код/диаметр монтажа [мм]	
		$\varnothing 76$	$\varnothing 60$
Большой светящийся шпиль	Голубой	4 038	–
	Зелёный	4 039	–
	Красный	4 040	–
	Белый	4 041	–
Малый светящийся шпиль	Голубой	4 050	4 034
	Зелёный	4 051	4 035
	Красный	4 052	4 036
	Белый	4 053	4 037
Светящийся шар	Голубой	4 046	4 030
	Зелёный	4 047	4 031
	Красный	4 048	4 032
	Белый	4 049	4 033



ДЕКОРАТИВНЫЕ ЭЛЕМЕНТЫ



Большой светящийся шпиль



Большой светящийся шпиль

Большой светящийся шпиль





○ ТЕХНИЧЕСКИЕ ДАННЫЕ

Общая характеристика алюминиевых опор и осветительных мачт с подставкой.

Тип опоры	Код	Высота опоры Н [м]	Вес нетто [кг]	Оренти- рочный единичный объем [м³]*	Допустимая масса светильников и оголовников [кг]	Светильники для монтажа непосредственно на опоре	Типы применяемых оголовников	Тип фундамента	Тип анкерного устройства	Комплект соединительных обычных элементов [Код]	Комплект соединительных срывных элементов [Код]
ПАРКОВОЕ ОСВЕЩЕНИЕ											
Алюминиевые простые опоры с диаметром Ø114 мм у основания											
SAL-3/B60 анодированный	42120/C...	3,00	8,30	0,067	20	OP, OPA-1, OS-1, OS-1 LED, OS-11 LED, OZ, ELBA, ELBA LED, ATLANTIS LED, MIRA LED, MIZAR LED, ISKRA LED ALFA, CORONA LED, COSMO LED ALFA, COSMO DELTA LED, VEGA LED ALFA, VEGA LED BETA	WA-1, WA-4, WA-14/1	B-50	Z-50	4006	4007
SAL-3,5/B60 анодированный	42101/C...	3,50	9,80	0,078	20						
SAL-4/B60 анодированный	42102/C...	4,00	11,40	0,090	20						
SAL-4,5/B60 анодированный	42103/C...	4,50	12,90	0,100	20						
SAL-3/D60 анодированный	42122/C...	3,00	8,70	0,087	20	OP, OPA-1, OS-1, OS-1 LED, OS-11 LED, OZ, ELBA, ELBA LED, ATLANTIS LED, MIRA LED, MIZAR LED, ISKRA LED ALFA, CORONA LED, COSMO LED ALFA, COSMO DELTA LED, VEGA LED ALFA, VEGA LED BETA	WA-1, WA-4, WA-14/1	B-51	Z-51	4008	4009
SAL-3,5/D60 анодированный	42114/C...	3,50	10,20	0,100	20						
SAL-4/D60 анодированный	42115/C...	4,00	11,70	0,115	20						
SAL-4,5/D60 анодированный	42116/C...	4,50	13,03	0,130	20						
Алюминиевые простые опоры с диаметром Ø120 мм у основания											
SAL-4 анодированный	42201/C...	4,00	13,90	0,090	20	OP, OPA-1, OZ, ELBA, ELBA LED, ATLANTIS LED, MIRA LED, MIZAR LED, ISKRA LED ALFA, CORONA LED, COSMO LED ALFA, COSMO DELTA LED, VEGA LED ALFA, VEGA LED BETA	WA-1, WA-5/1, WA-14/1, WN-1, дополнительно: WA-5/2, WA-8/2, (до максимальной высоты 4,5 м), WA-14/2 (до максимальной высоты 5,0 м), WA-4, WR-1/1, WR-4/1, WN-2 (до максимальной высоты 5,5 м)	B-50	Z-50	4006	4007
SAL-4,5 анодированный	42202/C...	4,50	15,90	0,101	20						
SAL-5 анодированный	42203/C...	5,00	16,40	0,112	20						
SAL-5,5 анодированный	42205/C...	5,50	19,00	0,123	20						
SAL-6 анодированный	42207/C...	6,00	21,10	0,134	20	OP, OPA-1, OZ, ELBA, ELBA LED, ATLANTIS LED, MIRA LED, MIZAR LED, ISKRA LED ALFA, CORONA LED, COSMO LED ALFA, COSMO DELTA LED, VEGA LED ALFA, VEGA LED BETA	WA-1, WA-5/1, WA-14/1, WN-1, дополнительно: WA-5/2, WA-8/2, (до максимальной высоты 4,5 м) WA-4, WA-14/2, WR-1/1, WR-4/1, WN-2 (до максимальной высоты 5,0 м)	B-51	Z-51	4008	4009
SAL-4E анодированный	42217/C...	4,00	14,30	0,116	20						
SAL-4,5E анодированный	42218/C...	4,50	16,40	0,130	20						
SAL-5E анодированный	42219/C...	5,00	17,40	0,145	20						
SAL-6E анодированный	42223/C...	6,00	21,50	0,174	20						
Алюминиевые уличные опоры со сварными оголовниками с диаметром Ø120 мм у основания											
SAL-A1 анодированный	42209/C...	4,00	15,10	0,263	10	OP, OPA-1, OZ, OS-1, OS-1 LED, OS-11 LED, ELBA, ELBA LED, ATLANTIS LED, VEGA LED ALFA, ISKRA LED ALFA, MIZAR LED, VEGA LED BETA, MIRA LED, CORONA LED, COSMO LED ALFA, COSMO DELTA LED	OW, DROP	B-50	Z-50	4006	4007
SAL-A2 анодированный	42210/C...	4,00	16,40	0,397	10						
SAL-C1 анодированный	42213/C...	4,50	17,00	0,290	10			B-50	Z-50	4006	4007
SAL-C2 анодированный	42214/C...	4,50	18,00	0,435	10						
SAL-D1 анодированный	42215/C...	4,00	16,60	0,282	10	OP, OPA-1, OZ, OS-1, OS-1 LED, OS-11 LED, ELBA, ELBA LED, ATLANTIS LED, VEGA LED ALFA, ISKRA LED ALFA, MIZAR LED, VEGA LED BETA, MIRA LED, CORONA LED, COSMO LED ALFA, COSMO DELTA LED		B-50	Z-50	4006	4007
SAL-D2 анодированный	42216/C...	4,00	16,80	0,431	10						

Тип опоры	Код	Высота опоры Н [м]	Вес нетто [кг]	Ориенти- вочный единичный объем [м³]*	Допустимая масса светильников и оголовников [кг]	Светильники для монтажа непосредственно на опоре	Типы применяемых оголовников	Тип фундамента	Тип анкерного устройства	Комплект соединительных обычных элементов [Код]	Комплект соединительных срывных элементов [Код]	
Алюминиевые простые опоры с диаметром Ø146 мм у основания												
SAL-60 анодированный	42313/C...	6,00	25,40	0,265	30	OP, OPA-1, ELBA, MIRA LED, MIZAR LED, VEGA LED ALFA, VEGA LED BETA, OZ, ELBA LED, ISKRA LED ALFA, CORONA LED, ATLANTIS LED, COSMO LED ALFA, COSMO DELTA LED	WA-4, WA-5/1, WA-5/2, WA-14/1, WA-14/2, WA-20/1, WR-1/1, WR-1/2, WR-2/1, WR-2/2, WR- 2/3, WR-3/1, WR-3/2, WR-3/3, WR-4/1, WR-4/2, WR-5A/1, WR-5A/2, WR-6A/1, WR-8A/1, WR-13/1, WR-13/2, WR-13/3, WR-14/1, WR-15/1, WR-15/2, WR-18, WR-31, WR-61, WN-1, WN-2, WN-21	B-60	Z-60	4008	4009	
Алюминиевые уличные опоры со сварными оголовниками с диаметром Ø146 мм у основания												
SAL-K1 анодированный	42330/C...	6,00	26,50	0,670	10	OW, DROP		B-60	Z-60	4008	4009	
SAL-K2 анодированный	42306/C...	6,00	27,60	0,972	10			B-60	Z-60	4008	4009	
SAL-M1 анодированный	42308/C...	6,00	26,90	0,661	10			B-60	Z-60	4008	4009	
SAL-M2 анодированный	42309/C...	6,00	28,30	0,951	10			B-60	Z-60	4008	4009	
SAL-O1 анодированный	42333/C...	6,00	28,20	0,835	10			B-60	Z-60	4008	4009	
SAL-O2 анодированный	42312/C...	6,00	30,90	1,350	10			B-60	Z-60	4008	4009	
SAL-R1 анодированный	42334/C...	6,00	29,90	0,831	10			B-60	Z-60	4008	4009	
SAL-R2 анодированный	42311/C...	6,00	32,60	1,306	10			B-60	Z-60	4008	4009	
Алюминиевые декоративные опоры												
SAL DS-51 анодированный	42224/C...	6,00	24,2	0,804	10	парковые светильники с креплением Ø60 с параметрами веса и поверхности, которые не превышают данных из таблицы прочности, которая находится в карте продуктов		B-51	Z-51	4008	4009	
SAL DS-52 анодированный	42225/C...	5,50	23,4	0,735	20			B-51	Z-51	4008	4009	
SAL DP-31 анодированный	42910/C...	3,00	12,6	0,067	20			B-50	Z-50	4006	4007	
SAL DP-42 анодированный	42911/C...	4,00	16,2	0,090	20			B-50	Z-50	4006	4007	
SAL DP-44 анодированный	42913/C...	4,30	16,8	0,090	20			B-50	Z-50	4006	4007	
SAL DP-45 анодированный	42914/C...	4,00	17,3	0,140	20			B-50	Z-50	4006	4007	
SAL DP-46 анодированный	42943/C...	4,00	16,8	0,090	20			B-50	Z-50	4006	4007	
SAL DP-38 анодированный	42945/C...	3,00	9,5	0,087	20			B-51	Z-51	4008	4009	
SAL DP-48 анодированный	42946/C...	4,00	11,7	0,116	20			B-51	Z-51	4008	4009	
SAL DP-58 анодированный	42947/C...	5,00	13,4	0,145	20			B-51	Z-51	4008	4009	
SAL DL-2 анодированный	42994/C...	5,50	21,5	0,714	15			B-51	Z-51	4008	4009	
SAL DL-3 анодированный	42995/C...	6,00	24,8	0,186	11-13			CORONA LED, COSMO DELTA LED	B-51	Z-51	4008	4009
SAL DL-5 анодированный	42997/C...	4,50	24,9	0,159	9,5			VEGA LED BETA	B-51	Z-51	4008	4009

Тип опоры	Код	Высота опоры Н [м]	Вес нетто [кг]	Оренти- рочный единичный объем [м³]*	Допустимая масса светильников и оголовников [кг]	Светильники для монтажа непосредственно на опоре	Типы применяемых оголовников	Тип фундамента	Тип анкерного устройства	Комплект соединительных обычных элементов [Код]	Комплект соединительных срывных элементов [Код]
УЛИЧНОЕ ОСВЕЩЕНИЕ											
Алюминиевые простые опоры с диаметром Ø146 мм у основания											
SAL-60 анодированный	42313/C...	6,00	25,40	0,265	30	уличные светильники прожектора	WA-4, WA-5/1, WA-5/2, WA-14/1, WA-14/2, WA-15/1U, WA-15/2, WA-20/1, WR-1/1, WR-1/2, WR-2/1, WR-2/2, WR-2/3, WR-3/1, WR-3/2, WR-3/3, WR-4/1, WR-4/2, WR-5A/1, WR-5A/2, WR-6A/1, WR-8A/1, WR-13/1, WR-13/2, WR-13/3, WR-14/1, WR-15/1, WR-15/2, WR-18, WR-31, WR-61, WN-1, WN-2, WN-21	B-60	Z-60	4008	4009
SAL-65 анодированный	42314/C...	6,50	27,30	0,287	30		WA-15/1 U, WA-15/2, WR-1/1, WR-1/2, WR-2/1, WR-2/2, WR-2/3, WR-3/1, WR-3/2, WR-4/1, WR-4/2, WR-5A/1, WR-5A/2, WR-6A/1, WR-8A/1, WR-12/1, WR-13/1, WR-13/2, WR-14/1, WR-15/1, WR-15/2, WR-18, WR-31, WR-61, WN-1, WN-2, WN-21				
SAL-70 анодированный	42315/C...	7,00	30,00	0,309	30		WA-15/1 U, WR-1/1, WR-1/2, WR-2/1, WR-3/1, WR-4/1, WR-4/2, WR-5A/1, WR-6A/1, WR-8A/1, WR-13/1, WR-14/1, WR-15/1, WN-1, WN-2, WN-21				
SAL-75 анодированный	42316/C...	7,50	32,60	0,331	30		WA-15/1 U, WR-1/1, WR-1/2, WR-2/1, WR-3/1, WR-4/1, WR-4/2, WR-13/1, WR-15/1, WN-1, WN-2,				
SAL-80 анодированный	42317/C...	8,00	35,12	0,353	30		WA-15/1 U, WR-1/1, WR-2/1, WR-3/1, WR-4/1, WR-15/1, WN-1,				
SAL-60G анодированный	42343/C...	6,00	24,80	0,186	30	уличные светильники прожектора	WA-4, WA-5/1, WA-5/2, WA-14/1, WA-14/2, WA-15/1U, WA-15/2, WA-20/1, WR-1/1, WR-1/2, WR-2/1, WR-2/2, WR-3/1, WR-3/2, WR-4/1, WR-4/2, WR-13/1, WR-13/2, WR-15/1, WR-15/2, WN-1, WN-2, WN-21	B-51A	Z-51A	4008	4009
SAL-70G анодированный	42345/C...	7,00	29,40	0,271	30		WR-1/1, WR-1/2, WR-2/1, WR-3/1, WR-4/1, WR-4/2, WR-13/1, WR-15/1, WN-1, WN-2, WN-21				
SAL-60H анодированный	42335/C...	6,00	27,10	0,392	30	уличные светильники прожектора	WA-4, WA-5/1, WA-5/2, WA-14/1, WA-14/2, WA-15/1U, WA-15/2, WA-20/1, WA-20/2, WR-1/1, WR-1/2, WR-2/1, WR-2/2, WR-2/3, WR-3/1, WR-3/2, WR-4/1, WR-4/2, WR-5A/1, WR-5A/2, WR-6A/1, WR-8/1, WR-8A/1, WR-9/1, WR-12/1, WR-13/1, WR-13/2, WR-13/3, WR-14/1, WR-15/1, WR-15/2, WR-17/1, WR-18, WR-18A, WR-31, WR- 61, WN-1, WN-2, WN-21	B-71	Z-71	4012	4013
SAL-70H анодированный	42337/C...	7,00	31,70	0,458	30		WR-1/1, WR-1/2, WR-2/1, WR-2/2, WR-3/1, WR-3/2, WR-4/1, WR-4/2, WR-5A/1, WR-5A/2, WR-6A/1, WR-8A/1, WR-13/1, WR-13/2, WR-14/1, WR-15/1, WR-15/2, WR-18, WR-61, WN-1, WN-2, WN-21				
SAL-80H анодированный	42340/C...	8,00	36,90	0,523	30		WR-1/1, WR-2/1, WR-3/1, WR-4/1, WR-15/1, WN-1,				

Тип опоры	Код	Высота опоры Н [м]	Вес нетто [кг]	Орентиру- вочный единичный объем [м³]*	Допустимая масса светильников и оголовников [кг]	Светильники для монтажа непосредственно на опоре	Типы применяемых оголовников	Тип фундамента	Тип анкерного устройства	Комплект соединительных обычных элементов [Код]	Комплект соединительных срывных элементов [Код]
Алюминиевые опоры с дугообразными оголовниками с диаметром Ø176 мм у основания											
SAL-N22 анодированный	42348/C...	8,00	40,20	1,940	15	уличные светильники		В-60	Z-60	4008	4009
SAL-N12 анодированный	42347/C...	8,00	37,70	1,210	15						
Алюминиевые опоры с дугообразными оголовниками с диаметром Ø176 мм у основания											
SAL-8,5 Вт 1/1,5/3,2/5 одиночный анодированный	42410/C...	8,50	47,60	0,630	15	уличные светильники с креплением Ø60 с параметрами веса и поверхности, которые не превышают данных из таблицы выдержанности которая находится в карте продуктов		В-71	Z-71	4012	4013
SAL-8,5 Вт 1/2,0/3,2/5 одиночный анодированный	42413/C...	8,50	49,70	0,700	15			В-70	Z-70		
SAL-8,5 Вт 1/2,5/3,2/5 одиночный анодированный	42416/C...	8,50	50,70	0,760	15			В-70	Z-70		
SAL-9 Вт 1/1,5/3,2/5 одиночный анодированный	42419/C...	9,00	50,80	0,670	15			В-71	Z-71		
SAL-9 Вт 1/2,0/3,2/5 одиночный анодированный	42422/C...	9,00	52,80	0,730	15			В-70	Z-70		
SAL-9 Вт 1/2,5/3,2/5 одиночный анодированный	42425/C...	9,00	53,90	0,800	15			В-70	Z-70		
SAL-9,5 Вт 1/1,5/3,7/5 одиночный анодированный	42428/C...	9,50	52,80	0,700	15			В-71	Z-71		
SAL-9,5 Вт 1/2,0/3,7/5 одиночный анодированный	42431/C...	9,50	53,90	0,780	15			В-70	Z-70		
SAL-9,5 Вт 1/2,5/3,7/5 одиночный анодированный	42434/C...	9,50	55,90	0,860	15			В-70	Z-70		
SAL-10 Вт 1/1,5/3,7/5 одиночный анодированный	42437/C...	10,00	56,00	0,740	15			В-71	Z-71		
SAL 10 Вт 1/2,0/3,7/5 одиночный анодированный	42440/C...	10,00	57,00	0,820	15			В-70	Z-70		
SAL 10 Вт 1/2,5/3,7/5 одиночный анодированный	42443/C...	10,00	59,10	0,890	15			В-70	Z-70		
SAL 10,5 Вт 1/1,5/4,2/5 одиночный анодированный	42446/C...	10,50	57,00	0,780	15			В-71	Z-71		
SAL 10,5 Вт 1/2,0/4,2/5 одиночный анодированный	42449/C...	10,50	59,10	0,870	15			В-70	Z-70		
SAL 10,5 Вт 1/2,5/4,2/5 одиночный анодированный	42480/C...	10,50	61,20	0,950	15			В-70	Z-70		
SAL 11 Вт 1/1,5/4,7/5 одиночный анодированный	42451/C...	11,00	59,10	0,820	15			В-71	Z-71		
SAL 11 Вт 1/2,0/4,7/5 одиночный анодированный	42453/C...	11,00	61,20	0,920	15			В-71	Z-71		
SAL 11,5 Вт 1/1,5/4,7/5 одиночный анодированный	42454/C...	11,50	62,30	0,850	15			В-71	Z-71		
SAL 12 Вт 1/1,5/5,2/5 одиночный анодированный	42455/C...	12,00	64,30	0,890	15			В-70	Z-70		
SAL 8,5 Вт 2/1,5/3,2/5 двойной анодированный	42411/C...	8,50	53,20	0,690	15			В-71	Z-71		
SAL 8,5 Вт 2/2,0/3,2/5 двойной анодированный	42414/C...	8,50	57,00	0,770	15	В-70	Z-70				
SAL 8,5 Вт 2/2,5/3,2/5 двойной анодированный	42417/C...	8,50	59,00	0,850	15	В-70	Z-70				
SAL 9 Вт 2/1,5/3,2/5 двойной анодированный	42420/C...	9,00	56,40	0,730	15	В-71	Z-71				
SAL 9 Вт 2/2,0/3,2/5 двойной анодированный	42423/C...	9,00	60,10	0,810	15	В-70	Z-70				
SAL 9 Вт 2/2,5/3,2/5 двойной анодированный	42426/C...	9,00	62,20	0,890	15	В-70	Z-70				

Тип опоры	Код	Высота опоры Н [м]	Вес нетто [кг]	Оренти- рочный единичный объём [м³]*	Допустимая масса светильников и оголовников [кг]	Светильники для монтажа непосредственно на опоре	Типы применяемых оголовников	Тип фундамента	Тип анкерного устройства	Комплект соединительных обычных элементов [Код]	Комплект соединительных срывных элементов [Код]				
SAL 9,5 WŁ2/1,5/3,7/5 двойной анодированный	42429/C...	9,50	58,50	0,770	15	уличные светильники с креплением Ø60 с параметрами веса и поверхности, которые не превышают данных с таблицы выдержанности которая находится в карте продуктов		B-71	Z-71	4012	4013				
SAL 9,5 WŁ2/2,0/3,7/5 двойной анодированный	42432/C...	9,50	60,50	0,860	15			B-70	Z-70						
SAL 9,5 WŁ2/2,5/3,7/5 двойной анодированный	42435/C...	9,50	64,30	0,950	15			B-70	Z-70						
SAL 10 WŁ2/1,5/3,7/5 двойной анодированный	42438/C...	10,00	61,60	0,800	15			B-71	Z-71						
SAL 10 WŁ2/2,0/3,7/5 двойной анодированный	42441/C...	10,00	63,70	0,890	15			B-70	Z-70						
SAL 10 WŁ2/2,5/3,7/5 двойной анодированный	42444/C...	10,00	67,40	0,990	15			B-70	Z-70						
SAL 10,5 WŁ2/1,5/4,2/5 двойной анодированный	42447/C...	10,50	62,10	0,840	15			B-71	Z-71						
SAL 10,5 WŁ2/2,0/4,2/5 двойной анодированный	42450/C...	10,50	65,70	1,000	15			B-70	Z-70						
SAL 11 WŁ2/1,5/4,7/5 двойной анодированный	42452/C...	11,00	64,20	0,880	15			B-71	Z-71						
SAL 8,5 WŁ3/1,5/3,2/5 тройной анодированный	42412/C...	8,50	57,30	1,020	15			B-70	Z-70	4012	4013				
SAL 8,5 WŁ3/2,0/3,2/5 тройной анодированный	42415/C...	8,50	62,70	1,210	15										
SAL 8,5 WŁ3/2,5/3,2/5 тройной анодированный	42418/C...	8,50	65,80	1,390	15										
SAL 9 WŁ3/1,5/3,2/5 тройной анодированный	42421/C...	9,00	60,40	1,060	15										
SAL 9 WŁ3/2,0/3,2/5 тройной анодированный	42424/C...	9,00	65,90	1,250	15										
SAL 9 WŁ3/2,5/3,2/5 тройной анодированный	42427/C...	9,00	68,90	1,430	15										
SAL 9,5 WŁ3/1,5/3,7/5 тройной анодированный	42430/C...	9,50	62,50	1,150	15										
SAL 9,5 WŁ3/2,0/3,7/5 тройной анодированный	42433/C...	9,50	65,70	1,350	15										
SAL 9,5 WŁ3/2,5/3,7/5 тройной анодированный	42436/C...	9,50	71,00	1,570	15										
SAL 10 WŁ3/1,5/3,7/5 тройной анодированный	42439/C...	10,00	65,60	1,190	15										
SAL 10 WŁ3/2,0/3,7/5 тройной анодированный	42442/C...	10,00	68,90	1,380	15										
SAL 10 WŁ3/2,5/3,7/5 тройной анодированный	42445/C...	10,00	74,20	1,610	15										
SAL 10,5 WŁ3/1,5/4,2/5 тройной анодированный	42448/C...	10,50	65,90	1,230	15										
Алюминиевые простые опоры с диаметром Ø176 мм у основания															
SAL-9,3 анодированный	42456/C...	9,30	47,60	0,437	30					уличные светильники с креплением Ø60 с параметрами веса и поверхности, которые не превышают данных с таблицы выдержанности которая находится в карте продуктов	WR-1/1, WR-4/1, WN-1, дополнительно: WR-2/2, WR-3/2, WR-15/2 (только до высоты 9,3 м), WR-4/2, WR-61, WN-21 (только до высоты 9,8 м), WR-1/2, WR-13/1, WR-15/1, WN-2 (только до высоты 10,3 м), WR-2/1, WR-3/1, (только до высоты 10,8 м),	B-70	Z-70	4012	4013
SAL-9,8 анодированный	42457/C...	9,80	50,30	0,473	30										
SAL-10,3 анодированный	42458/C...	10,30	53,90	0,509	30										
SAL-10,8 анодированный	42459/C...	10,80	56,00	0,513	30										
SAL-11,3 анодированный	42460/C...	11,30	57,00	0,516	30										
SAL-11,8 анодированный	42461/C...	11,80	60,20	0,550	30										

Тип опоры	Код	Высота опоры Н [м]	Вес нетто [кг]	Орентиру-вочный единичный объём [м³]*	Допустимая масса светильников и оголовников [кг]	Светильники для монтажа непосредственно на опоре	Типы применяемых оголовников	Тип фундамента	Тип анкерного устройства	Комплект соединительных обычных элементов [Код]	Комплект соединительных срывных элементов [Код]
SAL-9,3 wzm анодированный	42476/C...	9,30	53,50	0,432	30	уличные светильники с креплением Ø60 с параметрами веса и поверхности, которые не превышают данных с таблицы выдержанности которая находится в карте продуктов	WR-1/1, WR-2/1, WR-3/1, WR-4/1, WN-1, дополнительно: WR-2/3, WR-3/3, WR-13/2, WR-15/2, WN-3 (только до высоты 10,8 м), WR-2/2, WR-3/2 (только до высоты 11,3 м), WR-1/2, WR-4/2, WR-61, WN-2, WN-21 (только до высоты 11,8 м), WR-13/1, WR-15/1 (только до высоты 12,3 м)	В-70	Z-70	4012	4013
SAL-9,8 wzm анодированный	42477/C...	9,80	57,20	0,473	30						
SAL-10,3 wzm анодированный	42478/C...	10,30	61,10	0,509	30						
SAL-10,8 wzm анодированный	42479/C...	10,80	63,20	0,513	30						
SAL-11,3 wzm анодированный	42470/C...	11,30	64,20	0,516	30						
SAL-11,8 wzm анодированный	42471/C...	11,80	67,80	0,550	30						
SAL-12,3 wzm анодированный	42472/C...	12,30	69,90	0,553	30						
SAL-12,8 wzm анодированный	42473/C...	12,80	72,00	0,556	30						
Алюминиевые уличные опоры со сварными оголовниками с диаметром Ø176 мм у основании											
SAL-S1 wzm анодированный	42464/C...	11,00	68,40	2,240	15	уличные светильники с креплением Ø60 с параметрами веса и поверхности, которые не превышают данных с таблицы выдержанности которая находится в карте продуктов		В-70	Z-70	4012	4013
SAL-W1 анодированный	42469/C...	10,00	56,50	0,916	15						
SAL-U1 анодированный	42465/C...	9,30	51,00	1,790	15						
SAL-T1 wzm анодированный	42466/C...	11,00	67,30	1,120	15						
SAL-Z1 wzm анодированный	42474/C...	9,30	53,00	0,980	15						
SAL-P11 анодированный	42481/C...	10,30	59,40	1,030	15						
SAL-P12 анодированный	42482/C...	10,30	64,30	1,420	15						
SAL-P21 анодированный	42483/C...	10,30	57,10	0,980	15						
SAL-P31 анодированный	42484/C...	10,30	59,90	0,980	15						
SAL-P61 анодированный	42487/C...	9,00	59,50	0,800	15						
SAL-P71 анодированный	42488/C...	9,00	60,30	0,873	15						
SAL-P81 анодированный	42489/C...	10,30	58,80	0,803	15						
SAL-P81 анодированный	42489/C...	10,30	58,80	0,803	15						
SAL-P81 анодированный	42489/C...	10,30	58,80	0,803	15						
Алюминиевые простые осветительные мачты с диаметром Ø225мм у основания											
MAL-12,5 анодированный	42501/C...	12,50	93,80	0,640	уличные светильники с креплением Ø100 с параметрами веса и поверхности, которые не превышают данных с таблицы выдержанности которая находится в карте продуктов	WM-1, WM-2, WM-21, дополнительно: WRK-5 (только до высоты 13 м) WRK-3, WRK-4, WM-42, WM-5, WM-6 (только до высоты 14 м) WM-3, WM-4 (только до высоты 15 м)		В-80	Z-80	4014	
MAL-13 анодированный	42502/C...	13,00	98,70	0,680							
MAL-14 анодированный	42504/C...	14,00	107,60	0,760							
MAL-15 анодированный	42506/C...	15,00	111,10	0,770							
MAL-16 анодированный	42508/C...	16,00	115,20	0,780							
MAL-12,5 wzm анодированный	42551/C...	12,50	101,20	0,640							
MAL-13 wzm анодированный	42552/C...	13,00	106,20	0,680							
MAL-14 wzm анодированный	42554/C...	14,00	114,90	0,760							
MAL-15 wzm анодированный	42556/C...	15,00	118,40	0,770							
MAL-16 wzm анодированный	42558/C...	16,00	122,50	0,780							
MAL-16 wzm анодированный	42558/C...	16,00	122,50	0,780							
MAL-16 wzm анодированный	42558/C...	16,00	122,50	0,780							
MAL-16 wzm анодированный	42558/C...	16,00	122,50	0,780							
MAL-16 wzm анодированный	42558/C...	16,00	122,50	0,780							
MAL-16 wzm анодированный	42558/C...	16,00	122,50	0,780							
MAL-16 wzm анодированный	42558/C...	16,00	122,50	0,780							
Алюминиевые простые осветительные мачты с диаметром Ø225мм у основания											
MAL-12,5 анодированный	42501/C...	12,50	93,80	0,640	уличные светильники с креплением Ø100 с параметрами веса и поверхности, которые не превышают данных с таблицы выдержанности которая находится в карте продуктов	WRK-3, WM-1, WM-2, WM-21, WM-3, WM-4, WM-5, дополнительно: WRK-6 (только до высоты 13 м) WRK-5, (только до высоты 14 м) WRK-4, WM-42, WM-6 (только до высоты 15 м)		В-80	Z-80	4014	
MAL-13 анодированный	42502/C...	13,00	98,70	0,680							
MAL-14 анодированный	42504/C...	14,00	107,60	0,760							
MAL-15 анодированный	42506/C...	15,00	111,10	0,770							
MAL-16 анодированный	42508/C...	16,00	115,20	0,780							
MAL-12,5 wzm анодированный	42551/C...	12,50	101,20	0,640							
MAL-13 wzm анодированный	42552/C...	13,00	106,20	0,680							
MAL-14 wzm анодированный	42554/C...	14,00	114,90	0,760							
MAL-15 wzm анодированный	42556/C...	15,00	118,40	0,770							
MAL-16 wzm анодированный	42558/C...	16,00	122,50	0,780							
MAL-16 wzm анодированный	42558/C...	16,00	122,50	0,780							
MAL-16 wzm анодированный	42558/C...	16,00	122,50	0,780							
MAL-16 wzm анодированный	42558/C...	16,00	122,50	0,780							
MAL-16 wzm анодированный	42558/C...	16,00	122,50	0,780							
MAL-16 wzm анодированный	42558/C...	16,00	122,50	0,780							
MAL-16 wzm анодированный	42558/C...	16,00	122,50	0,780							

Тип опоры	Код	Высота опоры Н [м]	Вес нетто [кг]	Оренти- вочный единичный объем [м³]*	Допустимая масса светильников и оголовников [кг]	Светильники для монтажа непосредственно на опоре	Типы применяемых оголовников	Тип фундамента	Тип анкерного устройства	Комплект соединительных обычных элементов [Код]	Комплект соединительных срывных элементов [Код]	
Алюминиевые мачты с дугообразным оголовником с диаметром Ø225мм у основания												
MAL-12 WŁ 1/2,5/5,5/5 одиночный анодированный	42509/C...	12,00	93,40	0,840	20	уличные светильники с креплением Ø60 с параметрами веса и поверхности, которые не превышают данных с таблицы выдержанности которая находится в карте продуктов		B-80	Z-80	4014		
MAL-13 WŁ 1/2,5/5,5/5 одиночный анодированный	42511/C...	13,00	103,20	0,930	20			B-80	Z-80			
MAL-14 WŁ 1/2,5/6,5/5 одиночный анодированный	42513/C...	14,00	108,40	1,100	20			B-80	Z-80			
MAL-12 WŁ 2/2,5/5,5/5 двойной анодированный	42510/C...	12,00	106,80	1,150	20			B-80	Z-80			
MAL-13 WŁ 2/2,5/5,5/5 двойной анодированный	42512/C...	13,00	116,60	1,210	20			B-80	Z-80			
MAL-14 WŁ 2/2,5/6,5/5 двойной анодированный	42514/C...	14,00	121,80	1,270	20			B-80	Z-80			
Алюминиевые простые опоры с диаметром Ø178 мм у основания												
SAL-80K анодированный	42630/C...	8,0	37,4	0,525	30	уличные светильники с креплением Ø60 с параметрами веса и поверхности, которые не превышают данных с таблицы выдержанности которая находится в карте продуктов	WR-1/1, WR-1/2, WR-2/1, WR-2/2, WR-3/1, WR-3/2, WR-4/1, WR-4/2, WR-5A/1, WR-5A/2, WR-6A/1, WR-8A/1, WR-13/1, WR-13/2, WR-14/1, WR-15/1, WR-15/2, WR-18, WR-61, WRP1/1,0/0,7/5, WRP1/1,0/1,2/5, WRP1/1,5/0,7/5, WRP1/1,5/1,2/5, WRP2/1,0/0,7/5, WRP2/1,0/1,2/5, WRP2/1,5/0,7/5, WRP2/1,5/1,2/5, WN-1, WN-2, WN-21, WN-3	B-70 или B-71	Z-70 или Z-71	4012	4013	
SAL-90K анодированный	42632/C...	9,0	42,7	0,589	30							WR-1/1, WR-1/2, WR-2/1, WR-2/2, WR-3/1, WR-3/2, WR-4/1, WR-4/2, WR-13/1, WR-14/1, WR-15/1, WR-15/2, WR-18, WR-61, WRP1/1,0/0,7/5, WRP1/1,5/0,7/5, WRP2/1,0/0,7/5, WN-1, WN-2, WN-21, WN-3
SAL-100K анодированный	42634/C..	10,0	47,5	0,654	30							WR-2/1, WR-3/1, WR-14/1, WR-15/1, WR-15/2, WR-18, WR-61, WRP1/1,0/0,7/5
Алюминиевые простые опоры с диаметром Ø180мм у основания												
SAL-80M	42755/C...	8,0	42,7	0,523	50	уличные светильники с креплением Ø60 с параметрами веса и поверхности, которые не превышают данных с таблицы выдержанности которая находится в карте продуктов	WR-1/1, WR-1/2, WR-2/1, WR-2/2, WR-2/3, WR-3/1, WR-3/2, WR-4/1, WR-4/2, WR-5A/1, WR-5A/2, WR-6A/1, WR-8/1, WR-8A/1, WR-9/1, WR-9/2, WR-12/1, WR-13/1, WR-13/2, WR-14/1, WR-15/1, WR-15/2, WR-15/3, WR-17/1, WR-17/2, WR-18, WR-18A, WR-18B, WR-61, WRP1/1,0/0,7/5, WRP1/1,0/1,2/5, WRP1/1,5/0,7/5, WRP1/1,5/1,2/5, WRP2/1,0/0,7/5, WRP2/1,0/1,2/5, WRP2/1,5/0,7/5, WRP2/1,5/1,2/5, WRP3/1,0/0,7/5, WRP3/1,0/1,2/5, WRP3/1,5/0,7/5, WRP3/1,5/1,2/5, WN-1, WN-2, WN-21, WN-3, WN-4, WN-42	B-70 или B-71	Z-70 или Z-71	4012	4013	

Тип опоры	Код	Высота опоры Н [м]	Вес нетто [кг]	Оренти- рочный единичный объем [м³]*	Допустимая масса светильников и оголовников [кг]	Светильники для монтажа непосредственно на опоре	Типы применяемых оголовников	Тип фундамента	Тип анкерного устройства	Комплект одиничных элементов [Код]	Комплект одиничных срывных элементов [Код]
SAL-90M анодированный	42757/C...	9,0	49,3	0,589	50	уличные светильники с креплением Ø60 с параметрами веса и поверхности, которые не превышают данных с таблицы выдержанности которая находится в карте продуктов	WR-1/1, WR-1/2, WR-2/1, WR-2/2, WR-2/3, WR-3/1, WR-3/2, WR-4/1, WR-4/2, WR-5A/1, WR-5A/2, WR-6A/1, WR-8A/1, WR-13/1, WR-13/2, WR-13/3, WR-14/1, WR-15/1, WR-15/2, WR-15/3, WR-17/1, WR-17/2, WR-18, WR-18A, WR-61, WRP1/1,0/0,7/5, WRP1/1,0/1,2/5, WRP1/1,5/0,7/5, WRP1/1,5/1,2/5, WRP2/1,0/0,7/5, WRP2/1,0/1,2/5, WRP2/1,5/0,7/5, WRP2/1,5/1,2/5, WRP3/1,0/0,7/5, WRP3/1,0/1,2/5, WRP3/1,5/0,7/5, WRP3/1,5/1,2/5, WN-1, WN-2, WN-21, WN-3, WN-4, WN-42	B-70 или B-71	Z-70 или Z-71	4012	4013
SAL-100M анодированный	42759/C...	10,0	55,1	0,654	30		WR-1/1, WR-1/2, WR-2/1, WR-2/2, WR-2/3, WR-3/1, WR-3/2, WR-4/1, WR-4/2, WR-5A/1, WR-5A/2, WR-6A/1, WR-8A/1, WR-13/1, WR-13/2, WR-14/1, WR-15/1, WR-15/2, WR-15/3, WR-18, WR-61, WRP1/1,0/0,7/5, WRP1/1,0/1,2/5, WRP1/1,5/0,7/5, WRP1/1,5/1,2/5, WRP2/1,0/0,7/5, WRP2/1,0/1,2/5, WRP2/1,5/0,7/5, WRP2/1,5/1,2/5, WRP3/1,0/0,7/5, WRP3/1,0/1,2/5, WN-1, WN-2, WN-21, WN-3, WN-4, WN-42				
Опоры для дорожных знаков											
Stup SAL SYG 3 анодированный натуральный	42801/C...	3,0	13,3	0,083	30	Светофоры и знаки с креплением Ø100 с параметрами веса и поверхности, которые не превышают данных с таблицы выдержанности		B-50	Z-50	4006	4007
Stup SAL SYG 3,3 анодированный натуральный	42802/C...	3,3	14,4	0,091	30		B-50	Z-50	4006	4007	
Stup SAL SYG 3,6 анодированный натуральный	42803/C...	3,6	15,6	0,099	30		B-50	Z-50	4006	4007	
SAL SYG 3,9 анодированный натуральный	42804/C...	3,9	16,7	0,107	30		B-50	Z-50	4006	4007	
Stup SAL SYG 65-4 анодированный натуральный	42810/C...	6,5	90,2	0,840	30	Светофоры и знаки с параметрами веса и поверхности, которые не превышают данных с таблицы выдержанности которая находится в карте продуктов		B-80	Z-80	4014	
Stup SAL SYG 65-7 анодированный натуральный	42811/C...	6,5	119,4	1,040	30		B-80	Z-80	4014		
Stup SAL SYG 8 анодированный натуральный	42830/C...	6,5	186,0	1,680	30		B-80	Z-80	4014		
Stup SAL SYG 14 анодированный натуральный	42831/C...	6,5	243,1	2,080	30		B-80	Z-80	4014		
Алюминиевые декоративные опоры											
SAL DS-80 анодированный	42978/C...	7,80	42,8	1,520	10	уличные светильники с креплением Ø60 с параметрами веса и поверхности, которые не превышают данных с таблицы выдержанности которая находится в карте продуктов		B-60	Z-60	4008	4009
SAL DS-81 анодированный	42937/C...	7,82	36,0	0,607	20		B-60	Z-60	4008	4009	
SAL DS-84 анодированный	42940/C...	8,40	48,2	1,570	20		B-70	Z-70	4012	4013	
SAL DS-86 анодированный	42942/C...	7,70	36,2	0,790	20		B-60	Z-60	4008	4009	
SAL DS-87 анодированный	42976/C...	6,60	34,1	0,661	15		B-60	Z-60	4008	4009	
SAL DS-88 анодированный	42988/C...	9,40	60,6	1,895	15		B-70	Z-70	4012	4013	
SAL DS-88-R анодированный	42991/C...	9,40	81,3	1,963	15		B-70	Z-70	4012	4013	
SAL DB анодированный	42992/C...	9,40	142,6	3,860	15		B-70	Z-70	4012	4013	
SAL DB-1 анодированный	42990/C...	9,4 \ 6,6	116,1	2,620	15		B-60, B-70	Z-60, Z-70	4008, 4012	4009, 4013	
SAL DL-1 анодированный	42993/C...	7,00	32,7	1,090	15		B-70	Z-70	4012	4013	

Тип опоры	Код	Высота опоры Н [м]	Вес нетто [кг]	Орентирующий единичный объем [м³]*	Допустимая масса светильников и оголовников [кг]	Светильники для монтажа непосредственно на опоре	Типы применяемых оголовников	Тип фундамента	Тип анкерного устройства	Комплект соединительных обычных элементов [Код]	Комплект соединительных срывных элементов [Код]	
Алюминиевые складывающиеся опоры												
SAL-45/Р анодированный	42915/С...	4,5	21,6	0,130	13,5	уличные светильники с креплением Ø60 с параметрами веса и поверхности, которые не превышают данных с таблицы выдержанности которая находится в карте продуктов	WR-1/1, WR-4/1, WN-1, WA-1, WA-4, WA-5/1, WA-14/1,	B-51/	Z-51	4008	4009	
SAL-50/Р анодированный	42916/С...	5,0	23,8	0,145	10,5			B-51	Z-51	4008	4009	
SAL-60/Р анодированный	42925/С...	6,0	29,7	0,174	6		WA-1	B-51A	Z-51A	4008	4009	
SAL-70/Р анодированный	42927/С...	7,0	33,0	0,203	10		WR-1/1, WR-4/1, WN-1, WA-1, WA-4, WA-5/1, WA-14/1,	B-51A	Z-51A	4008	4009	
SAL-85М/Р анодированный	42930/С...	8,5	51,1	0,556	42		WR-1/1, WR-1/2, WR-2/1, WR-2/2, WR-3/1, WR-3/2, WR-4/1, WR-4/2, WR-5A/1, WR-5A/2, WR-6A/1, WR-8/1, WR-8A/1, WR-9/1, WR-13/1, WR-13/2, WR-14/1, WR-15/1, WR-15/2, WR-17/1, WR-18, WR-18A, WR-18B, WR-61, WRP1/1,0/0,7/5, WRP1/1,0/1,2/5, WRP1/1,5/0,7/5, WRP1/1,5/1,2/5, WRP2/1,0/0,7/5, WRP2/1,0/1,2/5, WRP2/1,5/0,7/5, WRP2/1,5/1,2/5, WN-1, WN-2, WN-21	B-70	Z-70	4012	4013	
SAL-90М/Р анодированный	42931/С...	9,0	54,4	0,589	37,5				B-70	Z-70	4012	4013
SAL-95М/Р анодированный	42932/С...	9,5	57,6	0,621	33				B-70	Z-70	4012	4013
SAL-100М/Р анодированный	42933/С...	10,0	60,2	0,654	28,5				B-70	Z-70	4012	4013
							дополнительно: WR-17/2, (только до высоты 8,5 м), WR-9/2, (только до высоты 9,5 м)					

Тип опоры	Код	Высота опоры от грунта Н [м]	Длина опоры Н+ h [м]	Вес нетто [кг]	Орентиру-вочный единичный объем [м³]*	Светильники для монтажа непосредственно на опоре	Типы применяемых оголовников	Допустимая масса светильников и оголовников [кг]
ПАРКОВОЕ ОСВЕЩЕНИЕ								
Алюминиевые простые опоры с диаметром Ø114 мм								
SAL-3/B60 dZ анодированный	42124/C...	3,00	3,80	9,1	0,02	OP, OPA-1, OS-1, OS-1 LED, OS-11 LED, OZ, ELBA, ELBA LED, ATLANTIS LED, MIRA LED, MIZAR LED, VEGA LED, VEGA LED ALFA, VEGA LED BETA	WA-1, WA-4, WA-14/1	20
SAL-3,5/B60 dZ анодированный	42108/C...	3,50	4,30	11	0,03		20	
SAL-4/B60 dZ анодированный	42111/C...	4,00	4,80	12,4	0,04		WA-1, WA-4, WA-5/1, WA-14/1	20
SAL-4,5/B60 dZ анодированный	42107/C...	4,50	5,30	13,8	0,04			20
Алюминиевые простые опоры с диаметром Ø120 мм								
SAL-4 dZ анодированный	42231/C...	4,00	4,80	16,8	0,04	OP, OPA-1, OS-1, OS-1 LED, OS-11 LED, OZ, ELBA, ELBA LED, ATLANTIS LED, MIRA LED, MIZAR LED, VEGA LED, VEGA LED ALFA, VEGA LED BETA	WA-1, WA-4, WA-5/1, WA-14/1, WA-14/2, WR-1/1, WR-4/1, WN-1, WN-2	20
SAL-4,5 dZ анодированный	42232/C...	4,50	5,30	18,8	0,04		дополнительно: WA-5/2 (до максимальной высоты 4,5 м),	20
SAL-5 dZ анодированный	42233/C...	5,00	5,80	20,9	0,05			20
Алюминиевые простые опоры с диаметром Ø146 мм								
SAL-55 dZ анодированный	42322/C...	5,50	6,30	27,2	0,07	OP, OPA-1, OZ, ELBA, ELBA LED, ATLANTIS LED, MIRA LED, MIZAR LED, VEGA LED, VEGA LED ALFA, VEGA LED BETA	WA-1, WA-4, WA-5/1, WA-5/2, WA-14/1, WA-14/2, WA-20/1	30
SAL-60 dZ анодированный	42323/C...	6,00	6,80	29,6	0,08	OP, OPA-1, ELBA, MIRA LED, MIZAR LED, VEGA LED ALFA, VEGA LED BETA		30
Алюминиевые декоративные опоры								
SAL DP-38 dZ анодированный	42965/C...	3,00	3,80	12,7	0,03	OP, OPA-1, OS-1, OS-1 LED, ELBA, ELBA LED, ATLANTIS LED, MIRA LED, MIZAR LED,		20
SAL DP-48 dZ анодированный	42966/C...	4,00	4,80	15,2	0,04			20
SAL DP-58 dZ анодированный	42967/C...	5,00	5,80	17,8	0,05			20

Тип опоры	Код	Высота опоры от грунта Н [м]	Длина опоры Н+ h [м]	Вес нетто [кг]	Орентирующий единичный объем [м³]*	Светильники для монтажа непосредственно на опоре	Типы применяемых оголовников	Допустимая масса светильников и оголовников [кг]
УЛИЧНОЕ ОСВЕЩЕНИЕ								
Алюминиевые простые опоры с диаметром Ø146 мм								
SAL-60 dZ анодированный	42323/С...	6,00	6,80	29,6	0,08	уличные светильники	WA-15/1U, WR-1/1, WR-1/2, WR-2/1, WR-2/2, WR-3/1, WR-3/2, WR-4/1, WR-4/2, WR-5A/1, WR-5A/2, WR-6A/1, WR-8A/1, WR-13/1, WR-13/2, WR-14/1, WR-15/1, WR-15/2, WR-18, WR-61, WN-1, WN-2, WN-21	30
SAL-70 dZ анодированный	42325/С...	7,00	8,00	32,5	0,09		WA-15/1 U, WR-1/1, WR-1/2, WR-2/1, WR-3/1, WR-4/1, WR-4/2, WR-13/1, WR-15/1, WN-1, WN-2, WN-21	30
Алюминиевые простые опоры с диаметром Ø178 мм								
SAL-80K dZ анодированный	42606/С...	8,00	9,50	40,8	0,11	уличные светильники	WR-1/1, WR-1/2, WR-2/1, WR-2/2, WR-3/1, WR-3/2, WR-4/1, WR-4/2, WR-5A/1, WR-5A/2, WR-6A/1, WR-8A/1, WR-13/1, WR-13/2, WR-14/1, WR-15/1, WR-15/2, WR-18, WR-61, WRP1/1,0/0,7/5, WRP1/1,0/1,2/5, WRP1/1,5/0,7/5, WRP1/1,5/1,2/5, WRP2/1,0/0,7/5, WRP2/1,0/1,2/5, WRP2/1,5/0,7/5, WRP2/1,5/1,2/5, WN-1, WN-2, WN-21, WN-3	30
SAL-85K dZ анодированный	42607/С...	8,50	10,00	43,2	0,11		WR-1/1, WR-1/2, WR-2/1, WR-2/2, WR-3/1, WR-3/2, WR-4/1, WR-4/2, WR-13/1, WR-13/2, WR-14/1, WR-15/1, WR-15/2, WR-61, WRP1/1,0/0,7/5, WRP1/1,5/0,7/5, WRP2/1,0/0,7/5, WRP2/1,5/0,7/5, WN-1, WN-2, WN-21, WN-3	30
SAL-80M dZ анодированный	42706/С...	8,00	9,50	48,2	0,11	уличные светильники	WR-1/1, WR-1/2, WR-2/1, WR-2/2, WR-2/3, WR-3/1, WR-3/2, WR-4/1, WR-4/2, WR-5A/1, WR-5A/2, WR-6A/1, WR-8A/1, WR-13/1, WR-13/2, WR-13/3, WR-14/1, WR-15/1, WR-15/2, WR-15/3, WR-17/1, WR-17/2, WR-18, WR-18A, WR-61, WRP1/1,0/0,7/5, WRP1/1,0/1,2/5, WRP1/1,5/0,7/5, WRP1/1,5/1,2/5, WRP2/1,0/0,7/5, WRP2/1,0/1,2/5, WRP2/1,5/0,7/5, WRP2/1,5/1,2/5, WRP3/1,0/0,7/5, WRP3/1,0/1,2/5, WRP3/1,5/0,7/5, WRP3/1,5/1,2/5, WN-1, WN-2, WN-21, WN-3, WN-4, WN-42	50
SAL-85M dZ анодированный	42707/С...	8,50	10,00	51,3	0,12		дополнительно: WR-8/1, WR-9/1, WR-9/2, WR-18B, (до максимальной высоты 8 м),	50

Zakład Produkcji Sprzętu Oświetleniowego

„ROSA” Stanisław Rosa

ул. Стрефова 1, 43-109 Тыхы

Секретариат

тел./факс +48 32 738 89 01

sekretariat@rosa.pl

Коммерческий директор

тел./факс +48 32 738 89 10

dyrekcja@rosa.pl

Отдел Продаж

тел. +48 32 738 89 11 - 17

факс +48 32 329 13 29

Отдел маркетинга

тел. +48 32 738 89 69

тел./факс: +48 32 738 89 63

marketing@rosa.pl

Завод по анодированию

Zakład Usługowy „ROSA” Sp. z o.o.

ул. Товарова 13

43-100 Тыхы

тел. +48 32 738 89 61

тел. +48 32 738 89 75

факс +48 32 780 10 20

anodownia@rosa.pl

Zakład Handlowo-Usługowy „ROSA” Sp. z o.o.

ул. Циелмицка 16

43-109 Тыхы

тел. +48 32 738 89 45

факс +48 32 738 89 46

zhu@rosa.pl



www.rosa.pl
www.rosa.eu